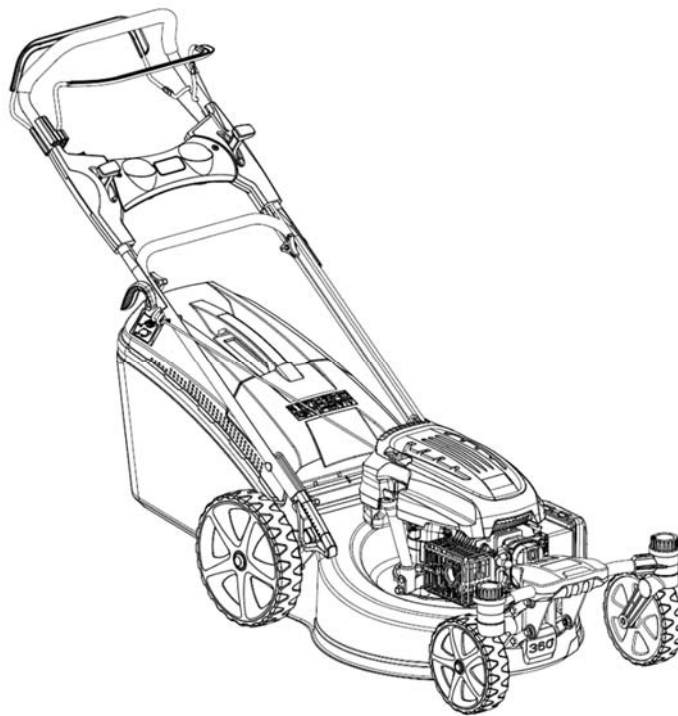


DK	Betjeningsvejledning
GB	User manual
D	Bedienungsanleitung
F	Manuel de l'utilisateur
PL	Instrukcja obsługi
RO	Manual de instrucțiuni
РУС	Руководство по эксплуатации
NL	Gebruikershandleiding
IT	Manuale d'uso
TR	Kullanım kılavuzu

ZT Series

ZT 5110 TR/W - ZT 5110 TR/WE - ZT 5120 TR/W - ZT 5140 TR/W - ZT 5150 TR/WE - ZT 5160 TR/WE



VIGTIGT !
HUSK AT PÅFYLDE MOTOROLIE
SAE-30
FØR START!

IMPORTANT !
REMEMBER TO FILL WITH ENGINE OIL
SAE-30
BEFORE START!

ACHTUNG !
DENKEN SIE DARAN, VOR
INBETRIEBNAHME MOTORÖL (SAE-30)
AUFZUFÜLLEN!

IMPORTANT !
NE PAS OUBLIER DE REMPLIR AVEC
DE L'HUILE DE MOTEUR SAE-30
AVANT LE DEMARRAGE!

ATENȚIE!
GÂNDIRE TU AMINIȚI ÎNAINTE ULEI
MOTOR DE FUNCȚIONARE (SAE-30)
COMPLETEAZA!

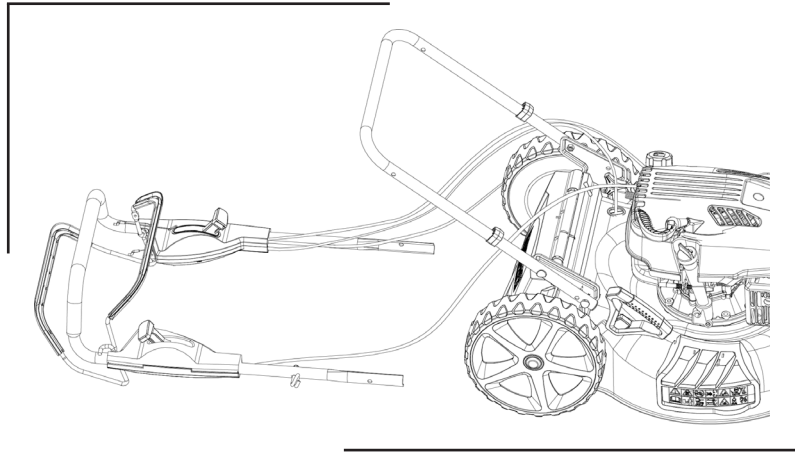
ВАЖНО!
НЕ ЗАБУДЬТЕ ЗАПОЛНИТЬ
МОТОРНЫМ МАСЛОМ OIL SAE-30
ПРЕЖДЕ ЧЕМ НАЧАТЬ!

BELANGRIJK !
DENK ERAAN OM VOOR HET STARTEN
MET BENZINE-OLIE SAE-30
TE VULLEN!

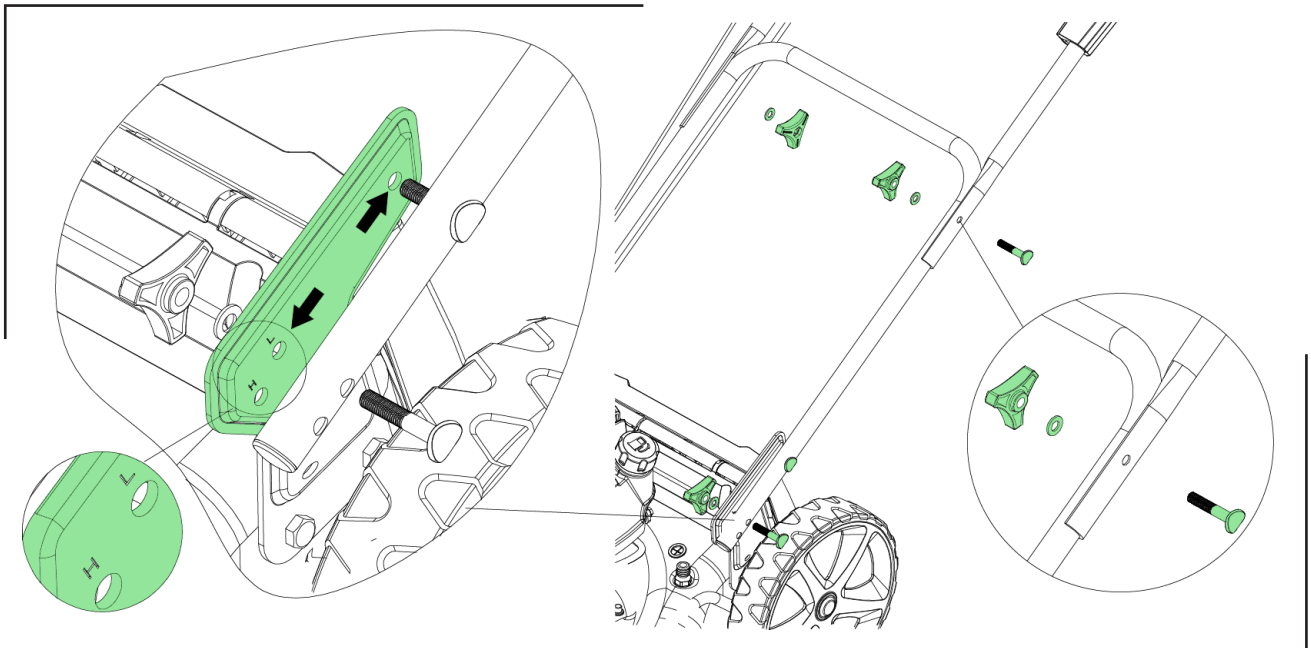
RICORDARSI DI RIEMPIRE DI
OLIO DA MOTORE SAE-30 PRIMA
DI AVVIARE!

ÇALIŞTIRMADAN ÖNCE
SAE-30 MOTOR YAĞI
KOUMAYI UNUTMAYIN!

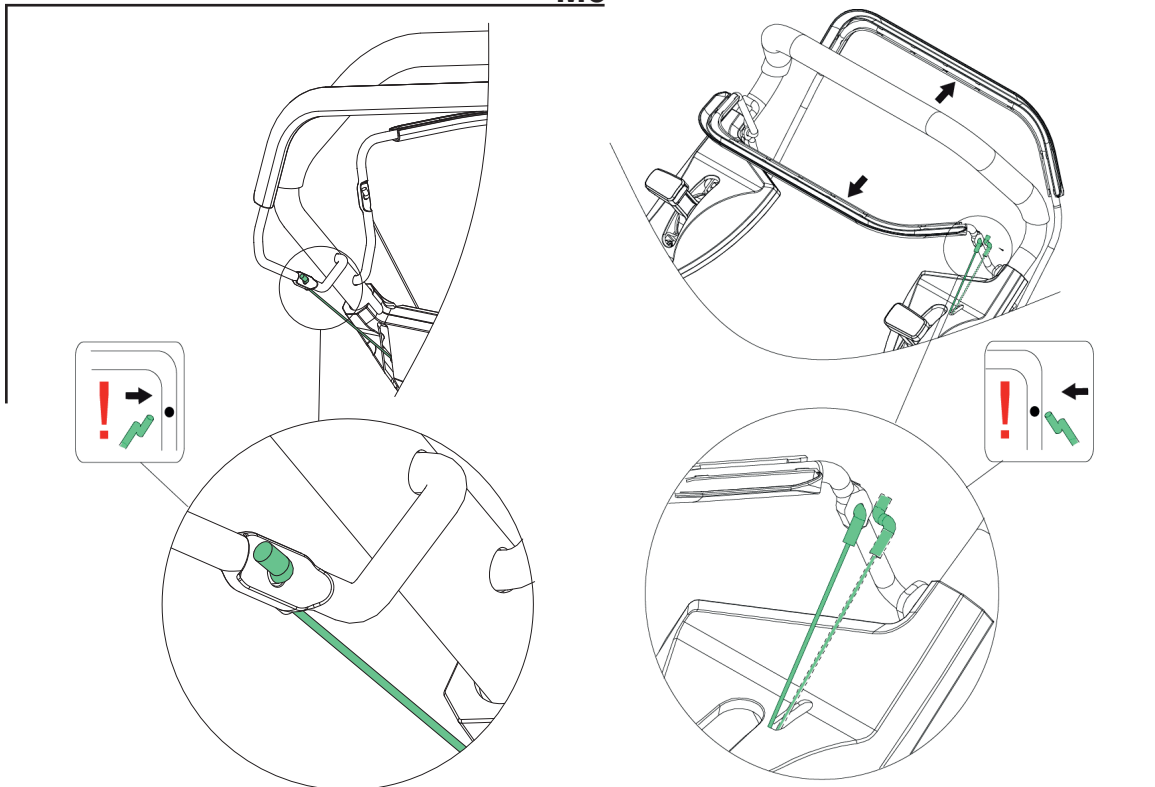
M1



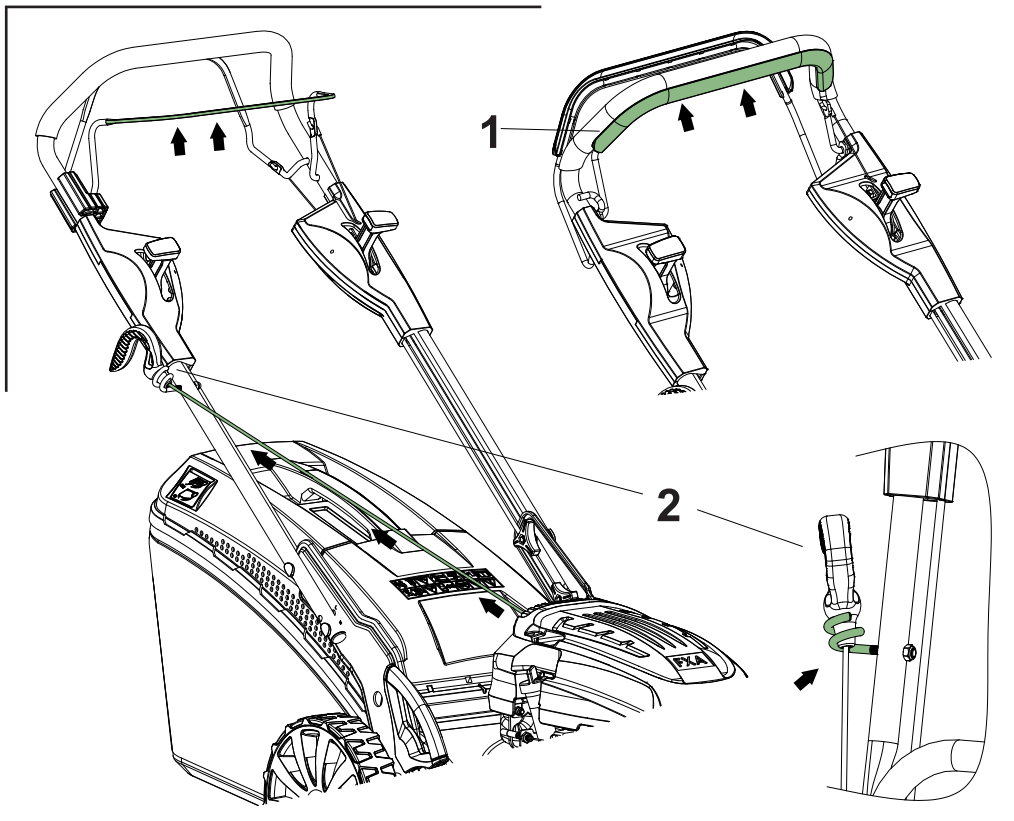
M2



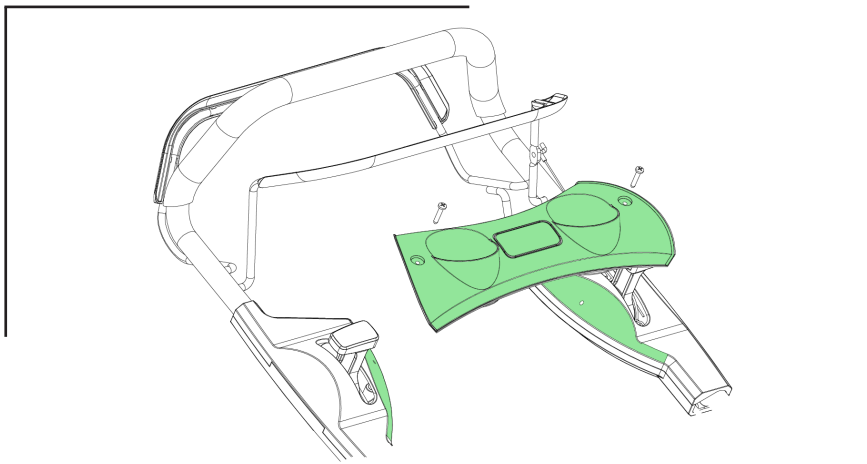
M3



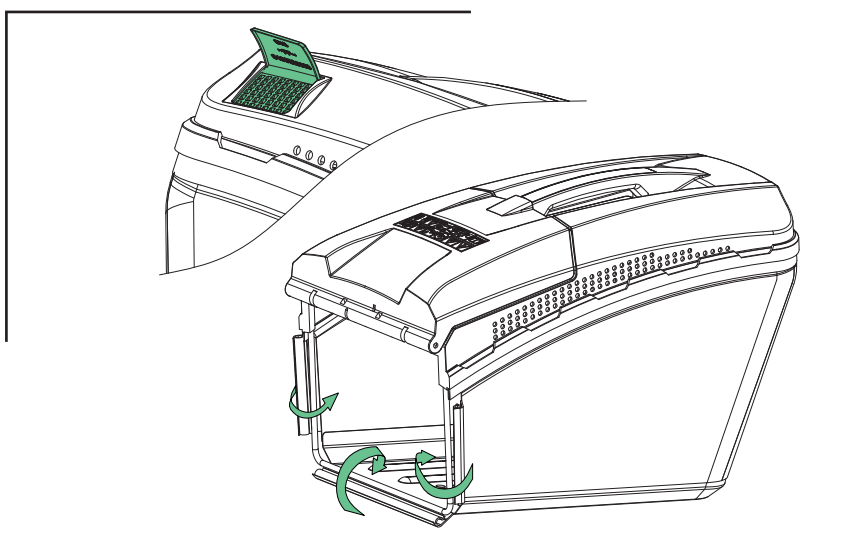
M4



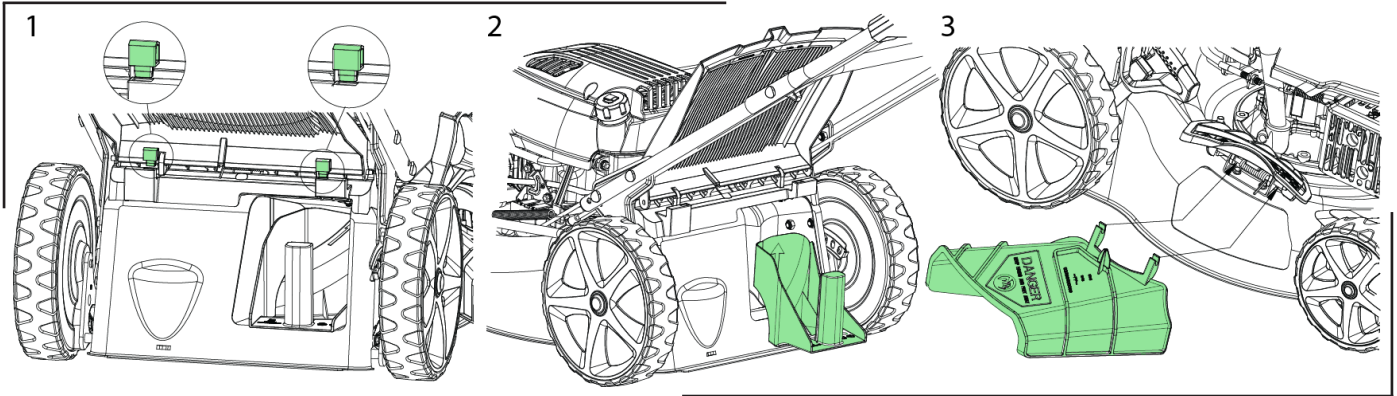
M5



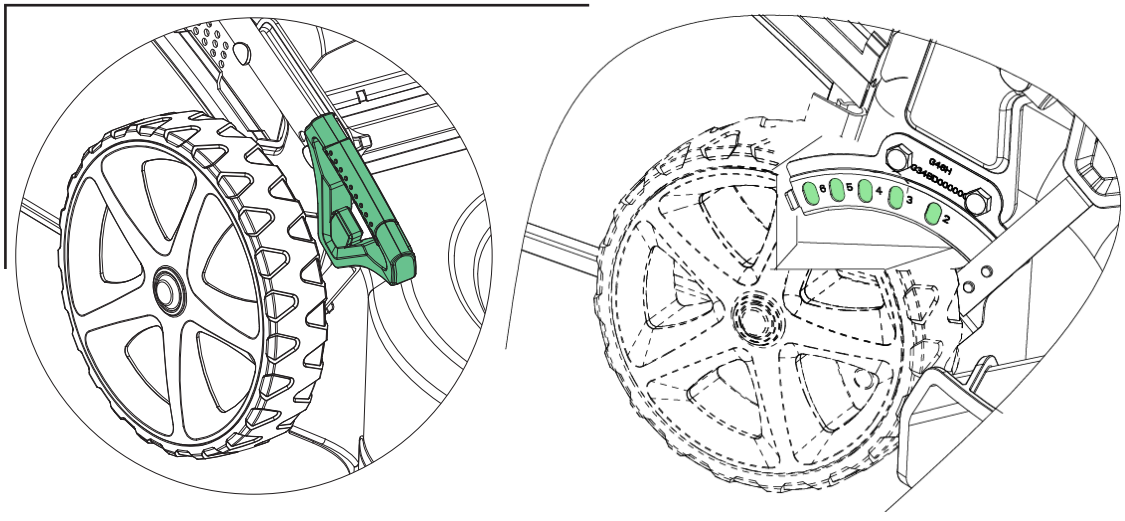
M6



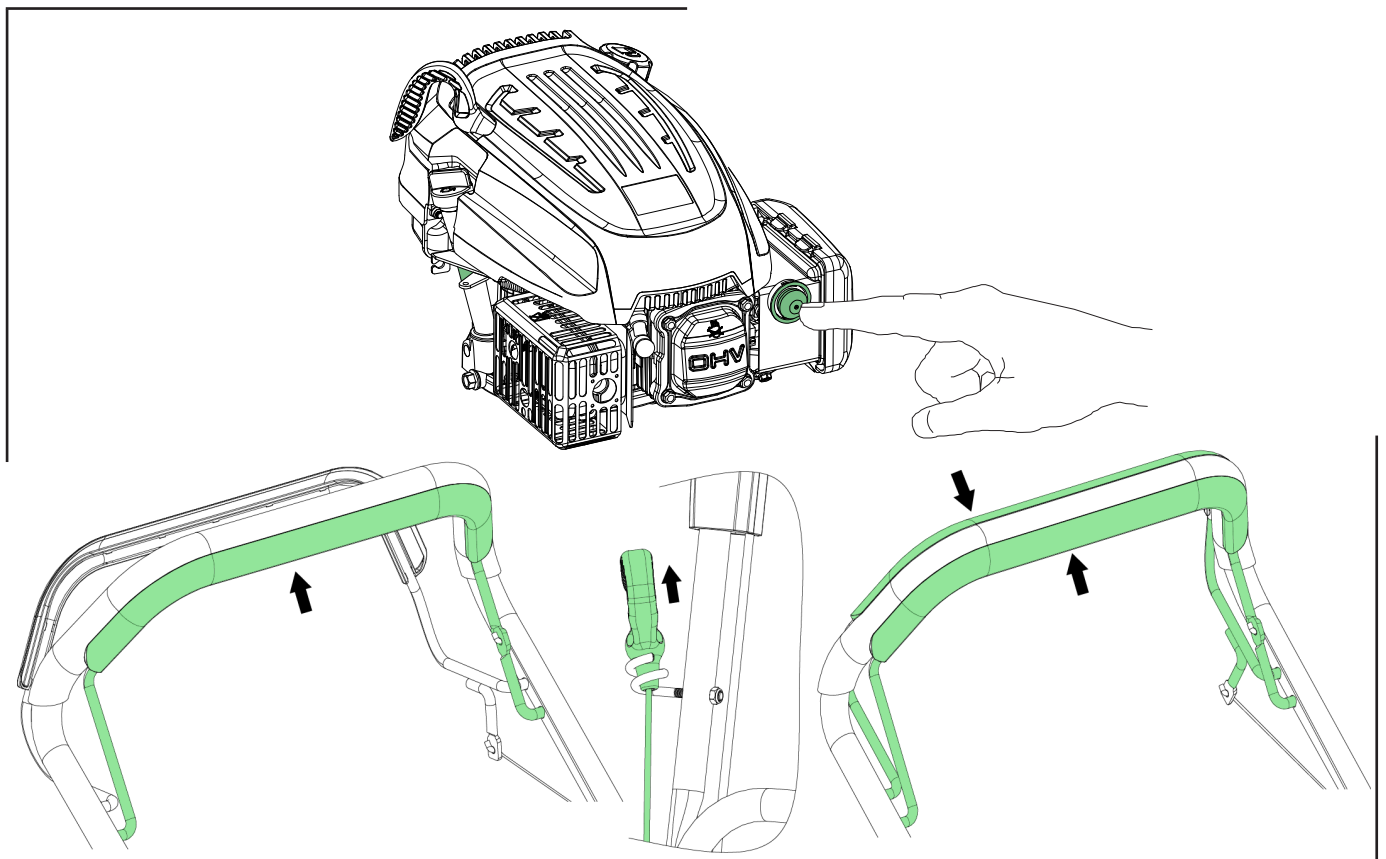
M7



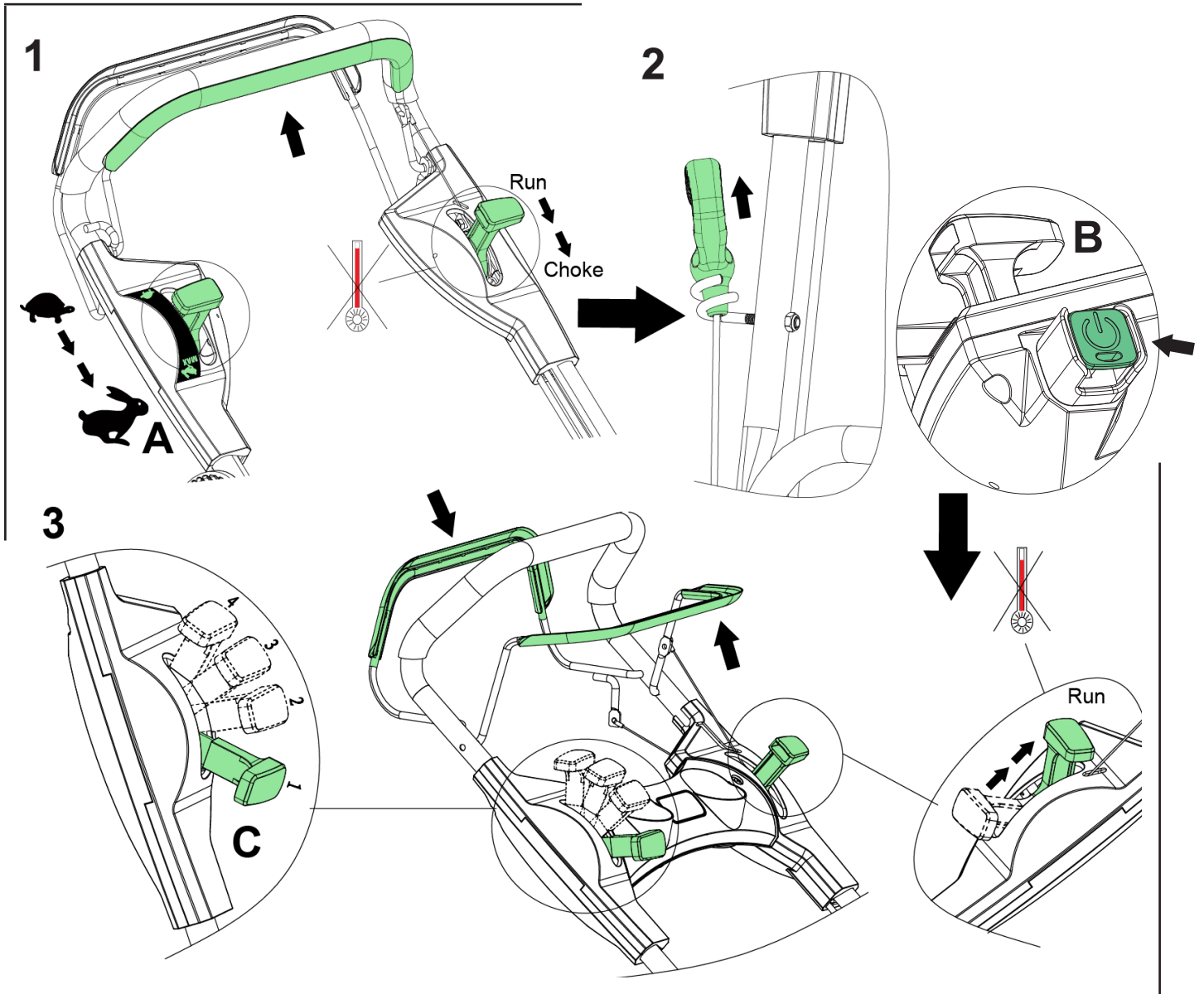
F1



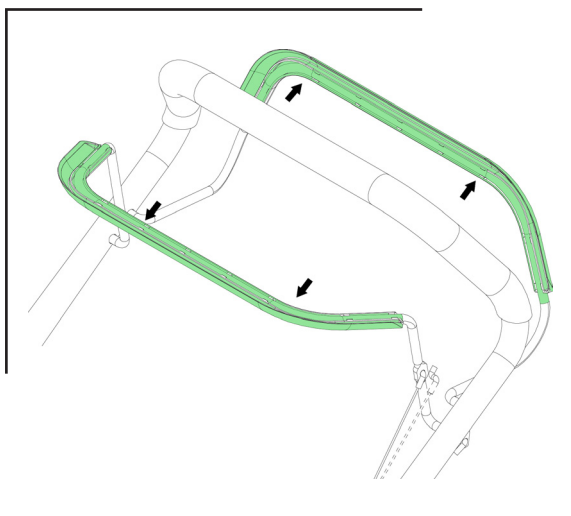
F2



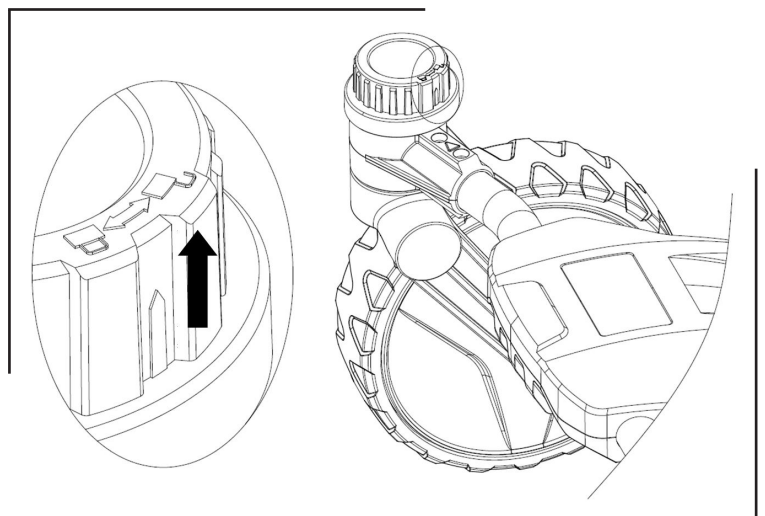
F3



F4



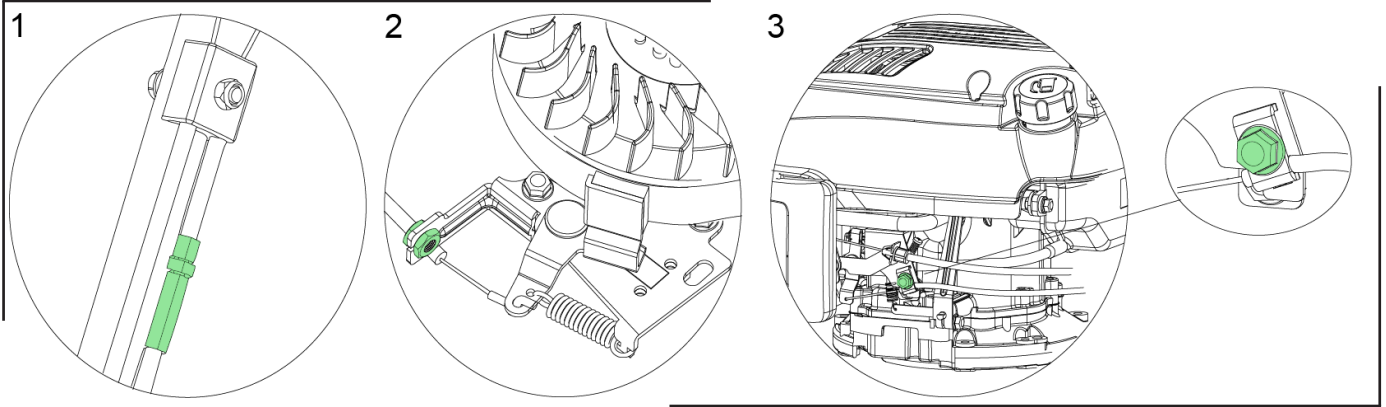
F5



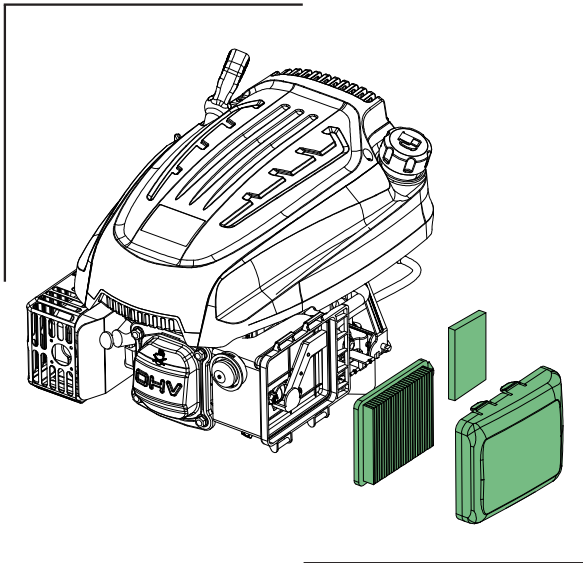
Actual model may vary from the illustration shown
Ihr Modell kann von der Abbildung abweichen

Faktiske model kan variere fra de viste illustrationer
Votre modèle actuel peut être différent des illustrations

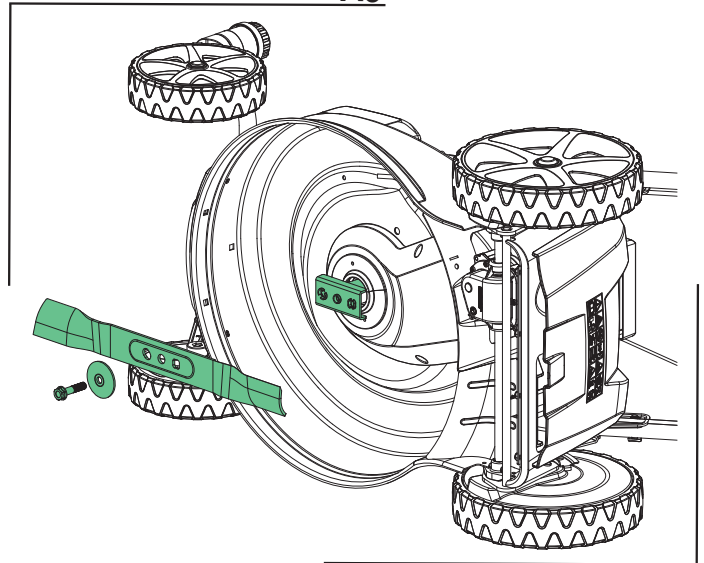
A1



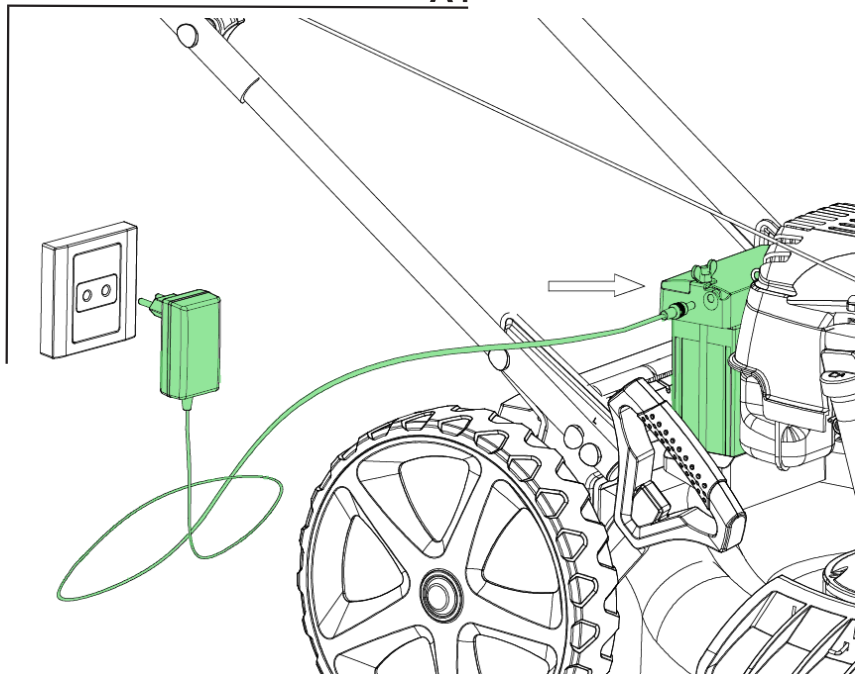
A2



A3



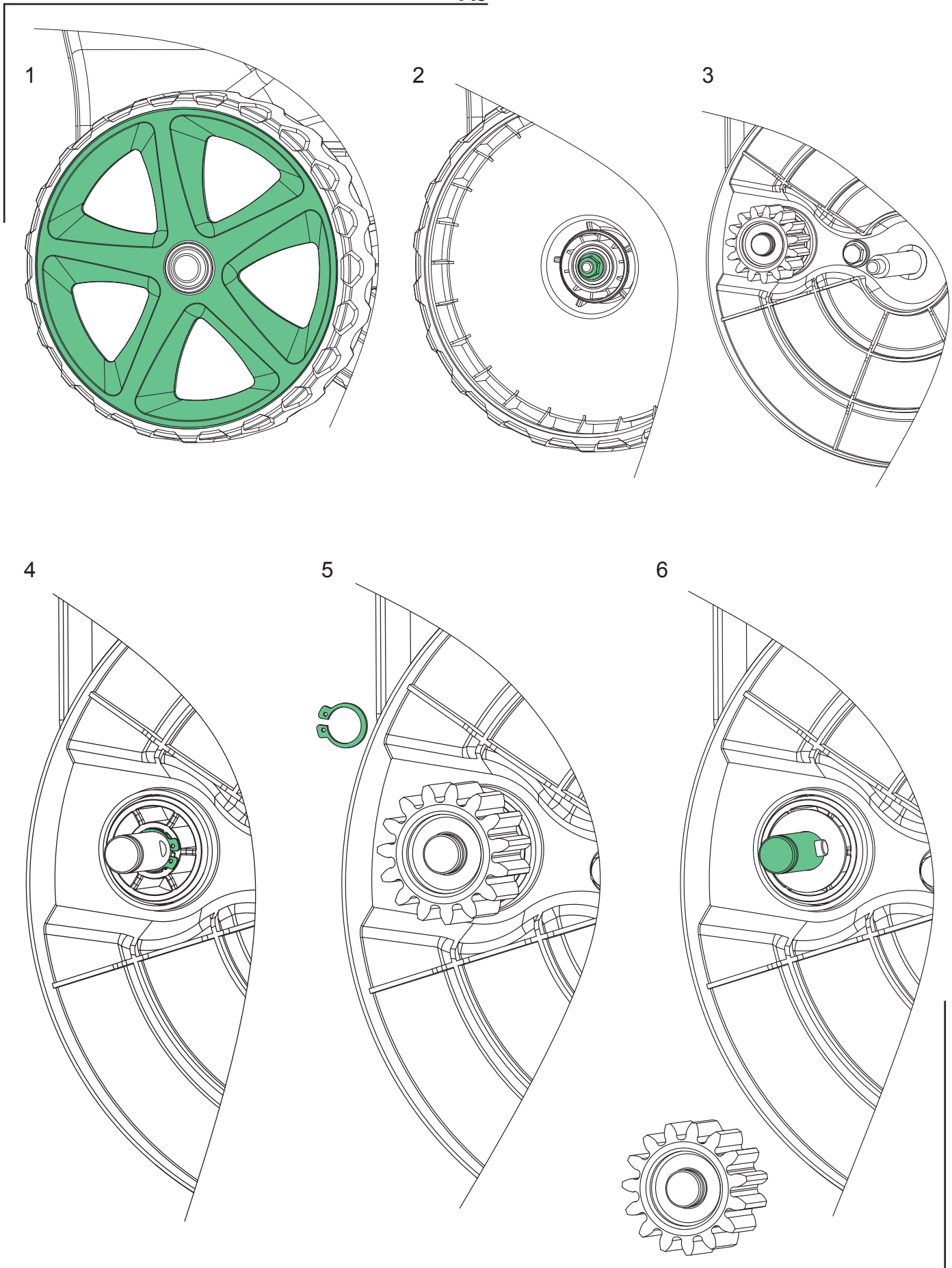
A4



W rzeczywistości urządzenie może się nieznacznie różnić
Фактическая модель может отличаться от показанной на изображении

Feitelijke model kan afwijken van de getoonde illustratie
Modelul actual poate varia de cel prezentat în figură

A5



Advarselssymboler / Warning symbols / Warnsymbole / Simboluri de avertizare / Simboli di pericolo



DK

Læs betjenings-vejledningen grundigt før maskinen benyttes.

Benyt høreværn og sikkerhedsbriller.

Advarsel:
Sikkerhedsinformation omkring situationer der kan ende i personskade

Advarsel:
Pas på flyvende objector

Brug ikke på skråninger over 22°

Rør ikke roterende dele

GB

Please read the user manual carefully before operating the machine.

Always wear eye and ear protection.

Warning:
Safety information about hazards that can result in personal injury

Warning:
Pay attention to thrown objects

Do not use on hills above 22° Do not touch rotating parts

D

Bitte lesen Sie das Benutzerhandbuch aufmerksam durch, bevor Sie den Maschinen in Betrieb nehmen.

Tragen Sie immer Auge und Ohr Schutz.

Warnung:Sicheheitsinformationen über Situationen die Personschaden verursachen können

Warnung:
Achten Sie auf rotierende Messer!

Nicht auf Steigungen über 22 Grad verwenden!

Sich bewegende Teile nicht berühren

RO

Citiți cu atenție manualul de instrucțiuni înainte de utilizarea echipamentului.

Intotdeauna purtați ochelari și casti de protecție.

Avertisment:
Informații de siguranță despre pericolele care pot cauza rănirea gravă

Avertisment:
Aveți grijă la obiectele aruncate.

Nu utilizați echipamentul pe dealuri cu un grad de înclinație mai mare de 22°

Nu atingeți piesele rotative

IT

Leggere attentamente il manuale d'uso prima di utilizzare la macchina..

Indossare sempre protezioni per occhi e orecchie.

Attenzione: Informazioni di sicurezza relativamente a pericoli che possono portare a danni personali.

Attenzione:
Fare attenzione a lanciare Oggetti

Non utilizzare su terreni con pendenza superiore a 22°

Non toccare le parti rotanti

TR

Lütfen makineyi kullanmadan önce kullanıcı el kitabını dikkatlice okuyunuz.

Daima göz ve kulak koruyucu ekipman kullanınız.

Uyarı: Kişisel yaralamalara sebebiyet verebilecek tehlikeler hakkında güvenlik bilgileri.

Uyarı:
Atılmış Nesnelere Dikkat edin.

22°'den fazla eğimli arazilerde kullanmayınız.

Dönen parçalara dokunmayın.



DK

Fjern tændrørshætten fra tændrør før service eller reparation

Stop maskinen før oprydning.

Hold afstand til personer, børn og dyr

Advarsel:
Klingen er skarp, rør ikke ved knivbladet

Indsæt ikke hænder eller fødder under klipperskjoldet

Advarsel:
Brug kun korrekt værktøj og reservedele

GB

Remove the spark plug cap from the spark plug before service or repair.

Stop the engine before cleaning of work area.

Keep distance to other people, children and animals

Warning:
The blade is sharp, do not touch the blade edge.

Do not place hands or feet under cutting deck.

Warning:
Always use correct tools and original spare parts.

D

Vor Service oder Reparatur: Zündkerzenstecker abziehen!

Motor abschalten vor der Reinigung des Messers

Halten Sie Abstand zu anderen Personen, Kindern und Tieren!

Warnung:
Messer ist scharf! Nicht berühren!

Füße und Hände nicht unter dem Mäher halten!

Warnung:
nur Originalteile und bedarfsgerechtes Werkzeug nutzen!

RO

Indepartati fisa bujiei de la bujie înainte de service sau reparare

Opriti motorul înainte de curatarea zonei de lucru

Pastrati distanta fata de alte persoane, copii si animale

Avertisment:
Lama este ascuțita, nu atingeți cutitul

Nu puneti mainile sau picioarele sub puntea de taiere

Avertisment:
Intotdeauna utilizati unelte corecte și piesele de schimb originale

IT

Rimuovere il coperchio della candela dalla candela prima di utilizzare o riparare.

Fermare il motore prima di pulire l'area di lavoro.

Mantenere la distanza da altre persone, bambini e animali

Attenzione:
La lama è affilata, non toccare il bordo della lama.

Non mettere mani o piedi sotto al piatto di taglio.

Warning:
Utilizzare sempre gli strumenti corretti e le parti di ricambio originali.

TR

Bakım ve tamirattan önce buji başlığını, bujiden çıkarın.

Çalışma alanını temizlemeden önce motoru durdurun.

Diğer insanlar, çocuklar ve hayvanlardan uzakta çalışın.

Uyarı:
Bıçak keskindir, bıçak ucuna dokunmayın.

Kesme ünitesinin altına elinizi veya ayağınızı koymayın.!

Attenzione:
Always use correct tools and original spare parts.

DK Original brugsanvisning

Sikkerhedsforskrifter	1
Identifikation af dele	2
Montering	2
Kabeljustering	3
Batteri (EI-start)*	3
Betjening	3
Vaskestuds	4
Olieskift	4
Luffilter	4
Kniv	4
Tændrør	5
Opbevaring og vedligeholdelse	5
Reklamationsretten og generelle betingelser	5
Tekniske specifikationer	56
Fejlfinding	61
EU Overensstemmelseserklæring	71

Sikkerhedsforskrifter

Generel sikkerhed

- ⚠ Placér ikke hænder og fødder i nærheden af eller under roterende dele.
- ⚠ Læs denne brugsanvisning grundigt. Sørg for at lære de forskellige kontrolfunktioner, indstillinger og håndtag på udstyret at kende.
- ⚠ Find ud af, hvordan du standser enheden, og kontroller, at du ved, hvordan nødstopet virker.
- ⚠ Lad aldrig børn eller personer, der ikke har læst denne brugsanvisning, bruge maskinen. Bemærk, at der kan være lokale bestemmelser, der indeholder begrænsninger for operatørens alder.
- ⚠ Hvis du føler dig utilpas, eller hvis du har indtaget alkohol eller medicin, bør du ikke betjene maskinen.
- ⚠ Inspicer altid maskinen før brug. Kontrollér, at der ikke er slidte eller beskadigede dele.
- ⚠ Udskift slidte eller beskadigede dele og skruer sætvis for at opretholde ligevægt.
- ⚠ Operatøren er ansvarlig for andre personers sikkerhed.
- ⚠ Benyt aldrig maskinen i nærheden af børn eller dyr.
- ⚠ Operatøren vil blive holdt ansvarlig for eventuelle ulykker, eller hvis der opstår fare for andre personer og deres ejendom.
- ⚠ Inspicér grundigt det område, hvor udstyret skal anvendes, og fjern eventuelle fremmedlegemer.
- ⚠ Undlad at påfylde brændstof indenfor, eller mens motoren kører.
- ⚠ Spildt benzin er yderst brandfarlig, påfyld aldrig, mens motoren stadig er varm.
- ⚠ Aftør spildt benzin før start af motoren. En varm motor kan antænde spildt benzin og derved forårsage brand eller eksplosion!
- ⚠ Det er påkrævet at bære støvler med skridsikre såler og stålkappe. Undgå at bære løstsiddende tøj.

Betjening

- ⚠ Stop straks motoren ved kontakt med et fremmedlegeme, fjern tændrørshætten, og inspicér maskinen grundigt for skader. Reparer skaden, før du fortsætter.
- ⚠ Hvis maskinen begynder at vibrere unormalt, skal du stoppe motoren og undersøge årsagen med det samme. Vibrationer er normalt et tegn på skader.
- ⚠ Sluk altid motoren og kontrollér, at alle bevægelige dele er standset helt før udførelse af reparationer, justeringer eller eftersyn.

- ⚠ Udvis ekstra forsigtighed ved arbejde på skråninger.
- ⚠ Betjen aldrig maskinen i hurtigt tempo.
- ⚠ Undlad at overbelaste maskinens kapacitet ved at forsøge at skubbe den for stærkt.
- ⚠ Undlad at køre med passagerer.
- ⚠ Tillad aldrig tilskuere at opholde sig foran enheden.
- ⚠ Betjen kun maskinen i dagslys eller i fuldt oplyste områder.
- ⚠ Sørg for godt fodfæste og hold godt fast i håndtagene. Gå, løb aldrig.
- ⚠ Undlad at betjene maskinen med bare fødder eller iført sandaler.
- ⚠ Udvis ekstra forsigtighed ved ændring af retning på skråninger.
- ⚠ Forsøg aldrig at foretage justeringer, når motoren kører.
- ⚠ Udvis ekstra forsigtighed, når du skubber eller trækker maskinen baglæns
- ⚠ Betjen aldrig maskinen inden døre eller i områder med lav ventilation. Udstødningen fra motoren indeholder kulilte. Manglende overholdelse heraf kan medføre permanent skade eller dødsfald.
- ⚠ Pga. vibrationer fra håndtaget, kan længere tids brug medføre hvide fingre. Såfremt der føles træthed i arme, hænder eller fingre – eller synlige tegn på hvide fingre, skal maskinen omgående bringes til standsning og en tilpas lang pause holdes til restitution. For at undgå hvide fingre, bør hver bruger ikke betjene maskinen i mere end 1,5 time pr dag.

Benzinsikkerhed

- ⚠ Udvis stor forsigtighed ved kontakt med benzin.
- ⚠ Benzin er yderst brandfarlig, og dampene er eksplosive. Der kan opstå alvorlig personskade, hvis du spilder benzin på dig selv eller på dit tøj. Skyl straks huden, og skift tøj med det samme!
- ⚠ Anvend kun en godkendt benzinbeholder. Brug ikke en sodavandsflaske eller lignende!
- ⚠ Sluk alle cigaretter, cigarer, piber og øvrige antændingskilder.
- ⚠ Genopfyld aldrig maskinen indenfor.
- ⚠ Lad motoren køle af før påfyldning af benzin
- ⚠ Undlad at fylde tanken mere end 2,5 cm under påfyldningsstudsens, så der er plads til, at brændstoffet udvide sig.
- ⚠ Sørg for, at benzindækslet er skruet godt fast efter påfyldning.
- ⚠ Brug aldrig låsefunktionen på benzinpistolen ved påfyldning.
- ⚠ Undlad at ryge under påfyldning.
- ⚠ Påfyld aldrig benzin inde i en bygning, eller hvor benzindampe kan komme i kontakt med en antændingskilde.
- ⚠ Hold benzin og motor på afstand af apparater, blus, udendørs grill, elektriske apparater, maskinværktøj osv.

Vedligeholdelse og opbevaring

- ⚠ Stop motoren ved udførelse af vedligeholdelsesarbejde og rengøring, ved udskiftning af værktøj og under transport på andre måder end ved egen kraft.
- ⚠ Kontroller jævnlige, at alle skruer og møtrikker er fastspændt. Stram dem igen om nødvendigt.
- ⚠ Motoren skal være helt afkølet før opbevaring inden døre eller ved overdækning.
- ⚠ Hvis maskinen ikke er i brug i en periode, henvises til instrukserne i denne brugsanvisning.

- ⚠ Vedligehold eller udskift sikkerheds- og instruktionsmærkater efter behov.
- ⚠ Brug kun originale reservedele eller tilbehør. Hvis der ikke anvendes originale dele eller tilbehør, bortfalder garantien.

Diverse

- ⚠ Der er ikke påfyldt olie på motoren.
- ⚠ Tjek altid motor olieniveau før start.
- ⚠ Fabriksmonterede styreanordninger, f.eks. koblingskabler monteret på håndtaget, må ikke fjernes eller blotlægges.
- ⚠ Tøm kun benzintanken udenfor. Benzin er yderst brandfarlig, og dampene er eksplosive.
- ⚠ Kontrollér, at maskinen står ordentligt fast under transport, f.eks. på en ladvogn.



Bortskaffelse af elektriske produkter må ikke ske sammen med almindeligt husholdningsaffald. Elektriske produkter skal medbringes til det lokale genbrugscenter og bortskaffes på korrekt vis der.

Plæneklipperen er fremstillet i henhold til de seneste sikkerhedskrav. Disse omfatter et knivbremsesystem, der standser motor og kniv på 3 sekunder, når knivbremsen aktiveres. Enhver sikkerhedsforanstaltning er kun effektiv, når den bliver fulgt nøjagtigt. Følg nedenstående beskrivelse nøje, når du monterer din plæneklipper.

Identifikation af dele

Se Illustration ID

Bemærk, illustrationerne kan variere fra din aktuelle model.

- A. Håndtag for fremdrift*
- B. Håndtag for motorstop
- C. Rekylstarter
- D. Vingemøtrik
- E. Bagudkaster skærm med afstandsklodser *
- F. Vandstuds *
- G. Opsamler kasse
- H. Benzinpåfyldning
- I. Luftfilter
- J. Udstødning
- K. Tændrør
- L. Oliepåfyldning
- M. Bioklip
- N. Gasregulering – Hastighedsregulering *
- O. Choker *
- P. Højdejustering *
- R. Primer *
- S. Brystplade *
- T. El-start *

* Kan variere fra faktisk model

Montering

Udpakning: Illustration M1

Fjern plæneklipperen fra kassen. Træk maskinen ud! Kassen indeholder:

- 1 stk. plæneklipper
- 4 stk. vingemøtrik sæt, bestående af fingermøtrikker, bolte samt skiver (Se ID; D)
- 2 stk. afstandsklodser (Se ID; E)

Advarsel: Pas på at kablerne ikke kommer i klemme.

Styr og højdejustering: Illustration M2

Styret kan højdejusteres så den passer bedst til din arbejdsgang. Før du monterer styret, kan det være en god ide at have besluttet sig for, hvilken arbejdshøjde der bedst passer dig.

1. Indstil nedre styrrør til den arbejdshøjde der passer dig. "H" er høj position og "L" er lav position.
2. Monter vingemøtrik sæt fra indersiden i beslag for styr og nedre styrrør.
3. Monter øvre styrrør på nedre styrrør. Fastgør med vingemøtrik sæt fra indersiden af styret.
4. Tilpas kabler og fastgør med kabelholdere.

Montering af motorstopkabel: Illustration M3

1. Skub med et let tryk, den øverste bøjle (ID:B) fremad.
2. Isæt motorstop kabel fra ydersiden i hullet i bøjle ID:B og lås.

Montering af fremdrift kabel: Illustration M3

1. Skub med et let tryk den nederste bøjle (ID:A) nedad
2. Isæt kablet til fremdrift fra indersiden i hullet i bøjlen ID:B og lås.

Montering af startsnor: Illustration M4

1. Træk og hold bøjle for motorstop inde, for at frigøre startsnor grebet på motorblokken.
2. Træk startsnoren forsigtigt ud af motorblok. (Motorstopbøjle SKAL holdes inde imens)
3. Monter grebet for startsnoren i holderen på styret
4. Slip bremsebøjlen og rekylstarter grebet.

Montering af brystplade illustration M5*

1. For modeller med brystplade med kopholder følg illustration M5-1
2. For modeller med brystplade følg illustration M5-2

*Bemærk: ikke alle modeller har brystplade

Montering af græsopsamler: Illustration M6

1. Klik rammen fast til græsopsamler. Græsopsamleren kommer med en smart indikator, som viser når opsamleren er fuld og skal tømmes.

Bagudkaster: Illustration M7-1

Hvis du ønsker at slå græs uden græsopsamler, er det vigtigt at montere afstandsklodser.

1. Isæt de 2 afstandsklodser (ID:E) i hullerne under bagudkaster skærmen.

Bemærk: Afstandsklodserne bruges kun ved bagudkast ellers bør de være fjernet.

Advarsel: Hvis de to afstandsklodser ikke er monteret ved klipning med bagudkast, vil plæneklipperen have svært ved at komme af med græsset.

Bioklip: Illustration M7-2

1. Isæt bioklip og fjern sideudkaster skærmen, hvis du ønsker at slå græs med bioklip.
NB: Brug ikke græsopsamler!

Vigtigt: Husk at fjerne bioklipprop, når du bruger græsopsamleren.

Sideudkaster: Illustration M7-3

1. Løft klappen og isæt sideudkaster skærm. Monter samtidig bioklip for at slå græs med sideudkast.
NB: Brug ikke græsopsamlere

* Bemærk: ikke alle modeller har sideudkast

Kabeljustering

Før maskinen tages i brug skal kabeljusteringen altid kontrolleres.

Kablerne kontrolleres ved at koble håndtagene helt i bund og tjekke om kablet er helt stramt.

Er kablet slapt skal det strammes.

Kan håndtaget ikke holdes i bund uden besvær, skal kablet slækkes. Efter første sæson må det forventes, at kablerne skal justeres for optimal tilkobling, da de kan strækkes ved brug.

Følgende kabler kan være nødvendige at efterjustere: Illustration A1

1. Kabel for fremdrift (koblingskabel)
2. Kabel for motorstop (motorbremsekabel)
3. Kabel for gasregulering*

Kabel til choker af motor kan ikke justeres!

Justering af kabel for fremdrift: Illustration A1-1*

Hvis man oplever slæk i fremdriftskabel, kan dette løses ganske enkelt ved at skrue på bolten på selve kablet.

1. Spænd med uret - løsner kablet.
2. Spænd mod uret - strammer kablet.

* Bemærk: Kabel kan kun justeres på nogle modeller

Justering af kabel for motorstop: Illustration A1-2

Hvis man oplever slæk i motorstopkabel, kan dette løses ganske enkelt ved at skrue på bolten nede ved motor.

Justering af kabel for gasregulering: III A1-3*

Hvis man oplever slæk i kabel for gasregulering, kan dette løses ganske enkelt ved at løsne bolten nede ved motor og spænde kablet.

*Bemærk: ikke alle modeller har gasregulering

Batteri (El-start)*

Oplad batteriet inden start

Inden el-starten tages i brug, skal batteriet oplades i 5 timer. Sæt lade­stikket ind i hullet i batteriet og sæt laderen til en stikkontakt. Se Illustration. A4

Opladning i løbet af sæson

Batteriet oplades ikke under kørsel, så det vil sandsynligvis være nødvendigt at oplade batteriet et par gange mere i løbet af sæsonen – afhængig af antal start/stop af motoren. Sæt det til opladning i ca. 5 timer.

Opbevaring af batteri

Batteriet tåler ikke frost, og skal opbevares tørt og lunt henover vinteren. Oplad batteriet helt før vinteropbevaring og placer derefter plæneklipperen et sted, hvor den ikke udsættes for frost. Alternativt dæk batteriet med et tykt tæppe eller lign, hvis plæneklipperen står i et skur/garage, hvor der kan blive koldt.

Oplad på batteriet 1-2 gange henover vinteren (mindst hver 3. måned), hvilket sikrer at batteriet bevarer sin fulde kapacitet. Forkert opbevaring kan skade batteriet, og dækkes ikke af garantien.

*Bemærk: ikke alle modeller har el-start

Betjening

Kontroller og påfyld altid motorolie før start!

Læs og anvend instruktionerne i den vedlagte start guide.

Olieniveauet skal altid være mellem min. og maks. på olie­pinden. Efterfyld med SAE-30 olie. Der skal ca. 0,6 l. motorolie i motoren. Brug kun blyfri E5 (oktan 98/100) brændstof på motoren. Overfyld aldrig tanken.

Indstilling af klippehøjde: Illustration F1 (Illustration kan variere fra din aktuelle model)

Plæneklipperen har 6 forskellige højdeindstillinger på hvilken højde græsset skal have. Klippehøjden spænder fra 28 mm til 75 mm

Start

Start aldrig plæneklipperen direkte i højt græs

Rekylstart med primer

Illustration F2

1. Tryk primer pumpen ind flere gange i første omgang ca. 1-3 gang suppler evt. med op til 3-5 gange.
Bemærk: Det er ikke muligt at drukne motoren.
2. Aktiver bøjle for motorstop dette vil løsne motorbremsen.
3. Træk forsigtigt i rekylstarteren, indtil der mærkes modstand. Træk derefter kraftigt i rekylstarteren for at starte motoren. Lad startsnoren forsigtigt glide tilbage i startposition.
4. Aktiver bøjle for fremdrift for at starte selvtræk.

Rekylstart med choker/gasregulering

Illustration F3-A

1. Ved kold motor sæt håndtaget på "Choke". Ved varm motor sæt håndtaget på "Run".
2. Åben for fuld gas på gaskontrol. "Hare" (A).
3. Aktiver bøjle for motorstop dette vil løsne motorbremsen.
4. Træk forsigtigt i rekylstarteren, indtil der mærkes modstand. Træk derefter kraftigt i rekylstarteren for at starte motoren. Lad startsnoren forsigtigt glide tilbage i startposition.
5. Tag lidt af gassen efterfølgende, hvis nødvendigt og luk for chokeren (kun ved kold motor)
6. Aktiver bøjle for fremdrift for at starte selvtræk.

El-start

Illustration F3-B

⚠ For at undgå utilsigtet start, bør startknappen være fjernet fra maskinen og opbevaret forsvarligt, når maskinen ikke er i brug.

1. Ved kold motor sæt håndtaget på "Choke". Ved varm motor sæt håndtaget på "Run".
2. Åben for fuld gas på gaskontrol. "Hare".
3. Aktiver bøjle for motorstop dette vil løsne motorbremsen.
4. Ved start indsættes startknappen i tændingslåsen under styret og trykkes ind.
5. Knappen holdes inde indtil motoren starter og slippes herefter.
6. Tag lidt af gassen efterfølgende, hvis nødvendigt og luk for chokeren. (kun ved kold motor start)
7. Aktiver bøjle for fremdrift for at starte selvtrækket.

Rekylstart med choker/hastighedsregulering*

Illustration F3-C

1. Ved kold motor sæt håndtaget på "Choke".
Ved varm motor sæt håndtaget på "Run".
2. Aktiver bøjle for motorstop dette vil løsne motorbremsen.
3. Træk forsigtigt i rekylstarteren, indtil der mærkes modstand. Træk derefter kraftigt i rekylstarteren for at starte motoren. Lad startsnoren forsigtigt glide tilbage i startposition.
4. Luk for chokeren (kun ved kold motor)
5. Sæt hastighedsregulering i gear 1 til 4 (C)
6. Aktiver bøjle for fremdrift for at starte selvtræk.

*Bemærk: Model er ikke udstyret med gasregulering

Bemærk: Så længe der arbejdes med maskinen skal motorstop bøjlen være aktiveret ellers stopper motoren.

Gasregulering*

Motoromdrejninger kan under kørsel tilpasses. Aktivere gashåndtag for at regulere omdrejningerne. (ID:M)
Det anbefales at køre med fulde omdrejninger for at opnå bedste klippe resultat.

* Bemærk: ikke alle modeller har gasregulering

Regulering af hastigheden*

Hastigheden kan under kørsel tilpasses fra 2,7 - 5,0 km/t. Aktivere højre håndtag i brystpladen og sæt i en af de 4 hastigheder. Ved kørsel på de 2 laveste hastigheder vil tempo forskel ikke være synderligt mærkbar.

Skift af gear (hastighed) skal ske mens maskinen kører med selvtrækket koblet til. Dette sikre minimalt slid på den trækkende rem, samt sikrer et let gearskifte. Skiftes der i mellem gear uden at maskinen er i bevægelse kan man risikere, at remmen falder af, så snart maskinen sættes i bevægelse. Herudover øger dette risikoen for kabel- samt rem skade.

*Bemærk: ikke alle modeller har hastighedsregulering

Stop: Illustration F4

1. Slip motorstop- og fremdrift bøjle for at standse plæneklipperen og motoren.

Bemærk: Knivene vil stadig rotere i op til 3 sekunder efter standsning.

Låsning af fronthjul: Illustration F5

Fronthjulene kan være svingbare, hvilket giver en god manøvrerevne, når man klipper rundt om bede, træer og lignende. Men retningen på fronthjulet kan også låses, så den kun kører ligeud. Ændring af position sker ved at trække op i låsen og dreje til nye position og dernæst slippe låsen igen, så den går i hak.

Vaskestuds

I venstre side på plæneklipperskjoldet er der monteret en vaskestuds til vandforsyning Se Illustration (ID:F)

- Ved brug af vaskestuds skal maskinen være i laveste højdeindstilling samt befinde sig på græsunderlag. Herved sikres det at vandet bliver inde under klippeskjoldet.
- Monter en vandslange på vaskestudsens.
- Tænd for vandet og start motoren
- Knivens omdrejninger vil sørge for at vandet skyller undersiden af skjoldet rent.

* Bemærk: ikke alle modeller har vaskestuds

⚠ Følges ovenstående ikke, kan man risikere at opleve, at vandet slår tilbage fra en hård overflade op på gearkassen samt koblingskablet, hvilket øger risikoen for korrosion og skade på både gearkasse og koblingskabel. Dette dækker garantien ikke!

Bemærk: Dette virker bedst, hvis rengøringen foretages lige efter hver plæneklipping. Hvis græsset tørrer ind, vil denne funktion ikke virke optimalt.

Olieskift

Olien bør skiftes første gang efter ca. 5 timer, derefter mindst 1 gang om året.

Der skal anvendes et olieskiftersæt, Varenr: 40-11336
Olie og oliesugersæt medfølger ikke!

Brug et oliesugersæt og gør som følgende:

1. Start motoren og lad den køre i 5 min eller indtil motoren er varm og sluk. Dette vil forlænge motorens levetid. En varm motor gør olie mere flydende og dermed lettere at dræne.
2. Sug med kanylen fra olieskiftersættet, olien op gennem olie påfyldningshul. Brug slangen til at nå helt ned i bundkarret.
3. Aftap den brugte olie i en tom dunk.
4. Påfyld ny olie på motoren, type SAE30. (0,6 liter)
Gem den tomme oliedunk til næste gang
5. Tjek på oliepinden, at oliemængden er korrekt.
(Min /Maks)

Husk at skaffe dig af med den brugte olie, så det ikke er til gene for naturen. Brug din lokale genbrugsstation.

Luftfilter

Luftfilteret skal efterses og renses jævnligt. Hvis filteret ikke er blevet rensset i en længere periode, vil dette kunne mærkes på motorens kraftoverførsel, samt kunne beskadige motoren.

Se Illustration A2

1. Rengør let omkring luftfilteret inden dækslet fjernes.
2. Tryk de to flapper ned, træk forsigtigt i dækslet.
3. Tag forsigtigt papirfilteret ud og undersøg det. Børst det med en blød børste. Hvis det er meget snavset, skal det udskiftes. Pas på der ikke kommer snavs ind i indsugningen.
4. Afvask det sorte skumelement i højre side i varmt vand med sæbe.
5. Tryk vandet ud af elementet og lad det tørre. Dryp et par dråber SAE-30 olie på skumelementet, så det bliver let fugtigt af olie, og jævnt fordelt. Tryk forsigtigt evt. overskydende olie ud. Elementet sættes igen på plads.
6. Vær opmærksom på at alle dele er samlet rigtigt og lukket korrekt, som vist på billedet.

Kniv

Inspektion af kniv

- Vip plæneklipperen med fronten opad.
- Efterse klingens for skader, revner og overdreven rust eller korrosion.
- Kontrollér, at knivbolten er fastspændt.

Bemærk: En sløv kniv kan slibes! Men en kniv, der er slidt, bøjet, revnet eller på anden måde beskadiget, skal udskiftes.

Montering af kniv: Se illustration A3

Hvis du fjerner kniven for at slibe eller udskifte den, skal du bruge en gaffelnøgle og nogle kraftige handsker for at beskytte dine hænder.

1. Løsn knivbolten. Brug en træklods for at forhindre klingens i at dreje med rundt.
2. Fjern bolt, skive, kniv og knivholder i nævnte rækkefølge
3. Slib eller udskift kniv.
4. Isæt knivholder, kniv, skive og knivbolt i nævnte rækkefølge.
5. Fastspænd knivbolten med 50 Nm. Brug en træklods for at forhindre klingens i at dreje med rundt.

Advarsel: En kniv skal slibes så den er i 100 % balance, ellers kan der opstå vibrationer der kan beskadige motoren. Skade på motor som følge af fejl slibning er ikke dækket af garantibestemmelserne Vi anbefaler derfor at lade et serviceværksted foretage slibningen!

Tændrør

1. Fjern tændrørshætten.
2. Børst skidt og snavs væk fra tændrøret.
3. Brug en tændrørsnøgle til at løsne tændrøret.
4. Tjek om isoleringen er intakt.
5. Rens tændrøret med en stålborste.
6. Mål elektrodeafstanden, pas på ikke at beskadige elektroden.
7. Afstanden bør være: 0,7 - 0,8 mm
8. Hvis tændrøret er ubeskadiget, monter tændrøret igen (ellers udskift). Varenummer 40-11294
9. Monter tændrørshætten.

Opbevaring og vedligeholdelse

Vedligehold løbende din plæneklipper: Kontroller løbende alle bolte, skruer, møtrikker. Afmonter kniv og plast remskærm for regelmæssig rengøring. Sørg altid for at kniven er skarp. Det er en god idé at tage din plæneklipper til et årligt service tjek hos din autoriserede serviceforhandler. Se nærmeste serviceværksted på www.texas.dk.

Opbevaring: Efter brug bør din plæneklipper opbevares i et tørt rum. Rengør maskinen efter hvert brug. Græs og snavs skal løbende fjernes fra undersiden af klippeskjoldet. Ved tipning af plæneklipperen (for rengøring) anbefales det at tippe forenden opad (max. 45 grader). Tipper du den til siden, skal karburator og luftfilter altid vende opad, da olien ellers kan løbe ud og ødelægge motoren. Vær opmærksom på at fjerne tændrørshætten, før klipperen vedligeholdes.

Vinteropbevaring: Tøm benzintanken helt, og lad derefter motoren køre indtil benzinen i karburatoren er opbrugt. Tændrørshætten fjernes. Fjern tændrøret og tilsæt en teskefuld motorolie i tændrørsåbningen. Træk i startsnoren for at fordele olien. Derefter monteres tændrøret igen, men ikke hætten. Skift olie jf. afsnittet olieskift. Sprøjt silikone spray ind i kablerne og bevæg dem. Til sidst rengøres klipperen grundigt. Vrid en klud i olie og smør de forskellige dele for at modvirke rust.

Rensning og smøring af palhjul: Se illustration A5

Rensning og smøring af alle palhjul skal ske mindst 1 gang årligt for at sikre lang levetid. Ved manglende vedligeholdelse dækker reklamationsretten ikke.

Følg nedenstående procedure (for begge baghjul)*:

1. Fjern hjulkapsel
2. Skru møtrikken af med 13 mm nøgle
3. Træk skiven og hjulet af
4. Fjern låsering med en låseringsstang og afmonter palhjul
5. Rengør aksel og palhjul for gammelt fedt og snavs
6. Smør med olie eller silikonefedt (f.eks. EP-1)
7. Monter hjul og hjulkapsel igen

* Gælder kun selvkørende modeller

Reklamationsretten og generelle betingelser

Reklamationsperioden regnes fra købsdatoen og er gældende i 3 år for private i Danmark, 2 år i andre lande i EU. Maskiner solgt til erhvervsbenyttelse har 1 års garanti.

Reklamationen dækker mangelfuld udførelse dvs. fabrikationsfejl eller materiale- og funktionsfejl.

Forbehold og krav

Normal slitage og udskiftning af sliddele er IKKE omfattet af reklamationsretten.

Sliddele, hvor der IKKE garanteres for holdbarheden over 12 måneder:

- Knive
- Kabler
- Remme
- Sikringer og kontakter
- Membraner/pakninger
- Tændrør
- Motorvæsker (olie, benzin)
- Startsnor
- Filtre
- Batteri: Hvis batteriet ikke er opbevaret korrekt (frostfrit og oplades hver 3. måned) garanteres der kun for 6 måneders holdbarhed.

Hvis du starter motoren uden påfyldning af olie først, vil denne blive beskadiget og vil ikke kunne repareres og derfor ikke være dækket af garantien.

Reklamationsretten omfatter IKKE fejl eller mangler opstået som følge af:

- Manglende service og vedligeholdelse
- Konstruktionsmæssige ændringer
- At maskinen har været udsat for ydre påvirkning
- Lakskader, skader på skjold, styr, paneler m.m.
- At maskinen er blevet misligholdt eller overbelastet
- At der er anvendt andre olie-, brændstof- eller væsketyper end anbefalet i denne vejledning
- Dårligt eller beskidt brændstof, forurening af brændstofsyste
- Montering/anvendelse af uoriginale reservedele
- Andre forhold, som Texas A/S er uden ansvar for

Hvorvidt en sag er en garantisag eller ej, afgøres i hvert tilfælde af et autoriseret serviceværksted. Din købskvittering er gældende som garantibevis, hvorfor den altid bør gemmes.

Husk: Ved anmodning om garanti reparation eller hjælp til reservedele, skal Art. no. (f.eks. 900665XX), årgang og serienummer altid oplyses. Det kan findes på CE-mærket som sidder på skjoldet bag motoren.

**Vi forbeholder os ret til ændringer og tager forbehold for evt. trykfejl.*

GB Original instructions

Safety	6
Identification of the parts	7
Mounting	7
Cable Adjustment	8
Battery (Electric starter)*	8
Operation	8
Water nozzle	9
Oil change	9
Air Filter	9
Blade	9
Spark plug	10
Storage and maintenance	10
Warranty terms and conditions	10
Technical specifications	56
Troubleshooting	62
EC Certificate of conformity	71

Safety

Setup

- ⚠ Do not put hands or feet near or under rotating parts.
- ⚠ Read this manual carefully. Make sure that you are familiar with the different controls, settings and handles of the equipment.
- ⚠ Know how to stop the unit and ensure that you are familiar with emergency stop.
- ⚠ Never allow children or people unfamiliar with these instructions to use the machine. Note, that local regulations can restrict the age of the operator.
- ⚠ If you feel unwell, tired or have consumed alcohol or drugs, do not operate the machine.
- ⚠ Always inspect the machine before usage Ensure that no parts are worn or damaged.
- ⚠ Replace worn out or damaged elements and bolts in sets to preserve balance.
- ⚠ The operator of the machine is responsible for people's safety.
- ⚠ Never use the machine near children or animals.
- ⚠ The operator of the machine is held liable for any accidents or hazards to other people and their property.
- ⚠ Thoroughly inspect the area, where the equipment is to be used, if necessary remove any foreign objects.
- ⚠ Do not refuel gasoline indoors or while the engine is running.
- ⚠ Spilled gasoline is extremely flammable, never refuel while the engine is still hot.
- ⚠ Wipe off any spilled gasoline before starting the engine. Spilled gasoline on a hot engine may cause a fire or explosion!
- ⚠ Boots with non-slip soles with steel jacket is required. Avoid loose-fitting clothes.

Operation

- ⚠ After striking a foreign object, stop the engine immediately, remove the spark plug cap and inspect the machine thoroughly for damage. Repair the damage before continuing.
- ⚠ If the machine should start to vibrate abnormally, stop the engine and check immediately for the cause. Vibration is generally a warning of damage.
- ⚠ Always turn off the engine and ensure that all moving parts have come to a complete stop before making any repairs, adjustments, or inspections.
- ⚠ Exercise extreme caution when operating on slopes.

- ⚠ Never operate the machine at a fast pace.
- ⚠ Do not overload machine capacity by attempting to push at too fast a rate.
- ⚠ Do not carry passengers.
- ⚠ Never allow any bystanders in front of unit.
- ⚠ Only operate the machine at daylight or in fully illuminated areas.
- ⚠ Ensure a stable foothold and always keep a firm hold on the handles. Always walk, never run.
- ⚠ Do not operate the machine when barefoot or wearing sandals.
- ⚠ Exercise extreme caution when changing direction on slopes
- ⚠ Never attempt to make any adjustments, while the engine is running.
- ⚠ Use extreme caution when reversing or pulling the machine backwards
- ⚠ Never operate the engine indoor or in areas with low ventilation. The exhaustion from the engine contains carbon monoxide. Failure to observe could result in permanent injury or death.
- ⚠ Due to vibrations from the handle, long time use can result in white fingers.
If fatigue is felt in arms, hands or fingers – or visible signs of white fingers is appearing, the work should be stopped immediately and a sufficient time of break should be taken for recovery. To avoid white fingers, each user should operate the machine for no more than 1.5 hours per day.

Gasoline safety

- ⚠ Use extreme care in handling gasoline.
- ⚠ Gasoline is extremely flammable and the fumes are explosive. Serious personal injury can occur, when gasoline is spilled on yourself or your clothes. Rinse your skin and change clothes immediately!
- ⚠ Use only an approved gasoline container. Do not use soft drink bottle or similar!
- ⚠ Extinguish all cigarettes, cigars, pipes and other sources of ignition.
- ⚠ Never refuel your machine indoors.
- ⚠ Let the engine cool down before refilling
- ⚠ Never fill the fuel tank to more than 2.5 cm below filler in order to provide space for fuel to expansion.
- ⚠ After refueling, ensure that the cap tighten securely.
- ⚠ Never use the lock-function on the gasoline gun, when refueling.
- ⚠ Do not smoke while refueling.
- ⚠ Never refuel gasoline inside a building or where gasoline fumes may get in contact with an ignition source.
- ⚠ Keep gasoline and engine away from appliance, pilot lights, barbecues, electric appliances, power tools, etc.

Maintenance and storage

- ⚠ The engine shall be stopped when carrying out maintenance and cleaning operations, when changing tools and when being transported by means other than under its own power.
- ⚠ Check regularly that all bolts and nuts are tightened. Retighten if necessary.
- ⚠ The engine must be completely cooled before storing indoors or covered.
- ⚠ If the machine unused for a period of time, please refer to the instructions in this manual.
- ⚠ Maintain or replace safety and instruction labels, as necessary.

- ⚠ Only use original spare parts or accessories. If not original parts or accessories is used, the liability is no longer applied.

Miscellaneous

- ⚠ The motor is not pre-filled with oil.
- ⚠ Always before start check the engine oil level.
- ⚠ Factory-fitted control devices, such as the handle-mounted clutch cable, must not be removed or exposed.
- ⚠ Only drain the fuel tank outdoors. Gasoline is extremely flammable and the fumes are explosive.
- ⚠ Ensure that the machine is properly secured when transported on a flatbed etc.



Waste electrical products must not be disposed of with the household waste. This tool should be taken to your local recycling centre for safe treatment.

The lawnmower is manufactured according to the latest safety requirements. These include a blade brake that stops the motor and blade in 3 seconds when the blade brake. Every precaution is only effective when it is followed exactly. Use the following description when you mount your lawnmower.

Identification of the parts

See Illustration ID

Notice: the illustrations may vary from your present model

- A. Handlebar for drive
- B. Handlebar for engine brake
- C. Recoil starter
- D. Wing nut
- E. Rear discharge guard with spacer blocks *
- F. Water nozzle *
- G. Grass collector
- H. Gasoline filling cap
- I. Air Filter
- J. Exhaust
- K. Spark plug
- L. Oil cap
- M. Mulching plug
- N. Throttle lever - Speed lever *
- O. Choke*
- P. Height adjustment*
- R. Primer*
- S. Breastplate*
- T. Electric starter*

* may vary from your actual model.

Mounting

Unpacking: Illustration M1

Remove the mower from the box by pulling the machine out from the side. The box contains:

- 1 pcs mower
- 4 pcs wing nut set consisting of wing nuts, bolts and washers. (See ID; D)
- 2 pcs spacer blocks (See ID; E)

Warning: Ensure that cables are not pinched.

Handlebar and height adjustment: Illustration M2

The handlebars are height adjustable. This means that they can be adjusted so that it best fits you. Before you install the handlebar, it may be a good idea to have decided which height is best for you.

1. Set the lower handlebar tube to the working height that suits you. "H" is high position and the "L" is low position.
2. Attach the wing nut from the inside of the side bracket and into the lower handlebar.
3. Attach the upper handlebar on the lower. Fasten with wing nut from the inside of the handlebar.
4. Customize cable and secure with cable clamps

Mounting the engine brake cable: Illustration M3

1. Gently push the top handlebar ID:B forward
2. Insert the engine brake cable from the outside, into the hole in the bracket on handlebar ID:B and lock.

Mounting the drive cable: Illustration M3

1. Gently push the lower handlebar ID:A downward
2. Insert the drive cable from the inside, into the hole in the bracket on handlebar ID:A and lock.

Mounting the recoil-starter: Illustration M4

1. Pull the engine brake handlebar and hold, in order to release the starter cord on the engine.
2. Pull gently the starter cord from the engine (Engine brake handlebar MUST be hold)
3. Attach the starter grip on the rack of handlebar.
4. Release the engine brake handlebar and the starter grip.

Mounting the breastplate: illustration M5*

1. For models with breastplate with cup holder follow illustration M5-1
2. For models with breastplate follow illustration M5-2

* Note: Not all models do have breastplate

Mounting the grass collector: Illustration M6

1. Click the frame to the grass collector.
The grass collector comes with a handy indicator showing whether the box is full of grass and needs emptying.

Rear discharge guard: Illustration M7-1

If you want to mow without grass collector it is important to attach the two spacer blocks.

1. Insert the 2 blocks (ID:E) under the rear discharge guard.

Note: The spacer blocks are for rear ejection only! Otherwise they should be removed.

Warning: If the two blocks are not mounted. The mower will have difficulties to dispose the grass.

Mulching plug: Illustration M7-2

1. Insert the mulching plug and remove side discharge guard, if you want to mow with mulching functionality. NB: Don't use the grass collector

Important: Remember to remove the mulching plug, when using the grass collector.

Side discharge guard: Illustration M7-3*

1. Lift the side guard and insert side discharge guard. Then insert the mulching plug in rear discharger to mow with side discharge function. NB Don't use the grass collector

* Note: Not all models have side discharge guard

Cable Adjustment

Before the machine is being used, the cable adjustment should always be checked.

The cables can be checked by activating the handles fully and check if the cable is tight. If not, it must be tightened. If the handle cannot easily be fully activated, the cable should be loosened.

After first season, it must be expected that the cables need to be adjusted for optimal activation, as cables can stretch when used.

The following cables may be necessary to readjust: Illustration A1

1. Cable for drive
2. Cable for engine brake
3. Cable for throttle cable

Note: The choke cable cannot be adjusted!

Adjusting the drive cable: Illustration A1-1*

If you experience slack in the drive cable, this can be solved simply by tighten or loosen the bolt on the cable.

1. Tighten turning clockwise - loosen the cable.
2. Tighten turning anti clockwise - tighten the cable.

* Cable can only be adjusted on some models.

Adjusting the engine brake cable: Illustration A1-2

If you experience slack in engine brake cable, this can be solved simply by tighten or loosen the bolt on the engine block.

Adjusting the throttle cable: Illustration A1-3

If you experience slack in revolution cable, this can be solved simply by tighten or loosen the bolt on the engine block.

Battery (Electric starter)*

Charge the battery before use

Before the electric start function is used, the battery must be charged for 5 hours. Put the charger plug into the hole in the battery and connect the charger to a power supply. See illustration. A4

Charging during the season

The battery is not charged during use, so it will likely be necessary to charge the battery a couple of times during the season - depending if the number of start/stops of the engine. Put it for charging for around 5 hours.

Storage of battery

The battery must always be stored dry and warm during the winter. Never expose it for low temperatures. Charge the battery completely before storing and then place the lawn mower in a place where it is not exposed to frost. Alternatively cover the battery with a thick carpet or similar, If the mower is in a shed/garage where there may be cold.

Charge the battery 1-2 times during the winter (at least every 3rd month) to make sure the battery keeps its full capacity.

Incorrect storage can damage the battery and is not covered by warranty.

* Note: Not all models have electric starter

Operation

Always check and refill oil before the start! Read and apply the instructions given in the enclosed start guide!

The oil level should always be between min. and max on the dipstick. Fill with SAE-30 oil. There should be total 0.6 liter oil in the engine. Use only unleaded E5 fuel to the engine. Never overfill the tank.

Cutting height adjustment: Illustration F1

(the illustrations may vary from your actual model)
The mower has 6 different heights. The cutting height ranges from 28 mm to 75 mm

Start: Never start the mower directly on long grass.


Recoil with primer: Illustration F2

1. Push the primer several times, first time push 1-3 times, if necessary, supplement with up to 3-5 times.
Note: It is not possible to drown engine
2. Hold the handlebar for the engine brake; this will release the engine brake.
3. Pull the recoil starter gently until you feel resistance in the rope, then pull quickly and energetic. Do not at any time let go of the recoil starter but slide it gently into starting position.
4. Hold the bar for self-propelled in order to start mowing

Recoil with choke, throttle lever: Illustration F3-A

1. By cold engine set the choke lever on "Choke". By warm engine set the choke lever on "Run".
2. Move the throttle lever to full "Rabbit" (A)
3. Hold the handlebar for the engine brake; this will release the engine brake.
4. Pull the recoil starter gently until you feel resistance in the rope, then pull quickly and energetic. Do not at any time let go of the recoil starter but slide it gently into starting position.
5. Adjust the throttle lever if necessary and return the choke lever in the "Run" position (only cold engine).
6. Hold the bar for self-propelled in order to start mowing.

Electrical starter: Illustration F3-B

 To avoid unintentionally starting the machine, the start button should be removed from the machine and stored safely when the machine is not in use.

1. By cold engine set the choke lever on "Choke". By warm engine set the choke lever on "Run".
2. Move the throttle lever to full "Rabbit" (A)
3. Hold the handlebar for the engine brake; this will release the engine brake.
4. When starting the machine, insert the start button in the ignition lock below the handlebar and push in.
5. Hold the button (B) in until the engine starts and then release.
6. Adjust the throttle lever if necessary and return the choke lever in the "run" position (only cold engine).
7. Hold the bar for self-propelled in order to start mowing.

Recoil with choke, speed lever illustration F3-C*

1. By cold engine set the choke lever on "Choke". By warm engine set the choke lever on "Run".
2. Hold the handlebar for the engine brake; this will release the engine brake.
3. Pull the recoil starter gently until you feel resistance in the rope, then pull quickly and energetic. Do not at any time let go of the recoil starter but slide it gently into starting position.
4. Return the choke lever in the "Run" position (only cold engine) .
5. Set speed lever in gear from 1 to 4 (C)
6. Hold the bar for self-propelled in order to start mowing.

* Note: Not all models are equipped with choke lever.

Note: As long as operating the mower, the bar forengine brake must be engaged.

Throttle lever*

Engine speed can be adjusted while driving. Turn gas handle to adjust rpm. (ID: M) It is recommended to run at full throttle for best cutting results.

* Note: Not all models have throttle control

Regulation of speed*

Speed can be adjusted from 2.7 – 5.0 km/h while driving. Activate the right handle on the dashboard and set in one of the 4 different speeds. When driving in one the two lowest speeds the pace difference will not vary significantly.

Change the speed only while the machine is operating with the self-propelled function engaged.

This ensures a minimum of wear on the drive belt and ensures an easy speed change.

If the drive speed is changed when the machine is not moving, there is a risk that the belt will fall off as soon as the machine starts to move. In addition, there is a risk that the cable and the belt may become damaged.

* Note: Not all models have speed lever

Stop: Illustration F4

1. Release the engine brake and self-propelled bar to turn off the mower and the engine

Note: The blades will still rotate at up to 3 seconds after stopping.

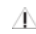
Fixation of front wheel: Illustration F5

The front wheels can be pivotally, which gives a good maneuverability, when cutting around flower beds, trees etc. The direction of the front wheels can also be fixed, so that it only points forward. Change of position is done by pulling the lock and turn it into a new position and then released the lock again, so it falls into position.

Water nozzle

The left side of the mower deck is fitted with a water nozzle for washing the deck. (See Illustration ID-F)

- When using the water nozzle, the machine must be in the lowest height position and placed on the lawn. This ensures that the water remains under the deck during cleaning.
- Attach a hose to the nozzle.
- Turn on the water and start the engine.
- The rotations of the blades will ensure that the water will clean the underside of the deck.

 If above instruction is not followed, water may splash back on the gearbox and clutch cable, which increases the risk of corrosion and damage to both parts. This will not be covered by the warranty!

Note: For best result clean the deck with the water nozzle function right after each mowing. If the grass dries out, this function will not work optimally.

* Note: Not all models have water nozzle

Oil change

Oil should be changed for the first time after 5 hours, then at least 1 time per year.

You will need an oil extractor kit. Art. no. 40-11336
Oil and oil extractor kit is not included

Use an extractor kit and do as follows:

1. Turn on the engine and let it run for 5 min or until the engine is hot. A hot engine liquefies the oil which makes it easier to drain.
2. Suck the oil up through the oil filler hole using the syringe that came with the oil extractor kit. Use the hose to reach the sump.
3. Transfer the used oil into a empty container.
4. Fill the engine with SAE-30 oil.
5. Check the oil level using the dipstick. (Min / Max)

Remember to dispose the used oil so that it does no harm to nature. Use your local recycling station.

Air Filter

The air filter should be inspected and cleaned regularly. If the filter has not been cleaned for a long time, the engine's power will drop.

See Illustration A2

1. Clean around the air filter before removing the cap.
2. Push the two flaps down and gently pull the cover
3. Carefully remove the paper filter and inspect it. Brush it with a soft brush. If it is very dirty, replace it. Be careful that no dirt gets into the inlet.
4. Wash the black foam element in the right side in warm water and soap.
5. Press the water out of the foam element and let it dry. Put a few drops of SAE-30 oil on the filter to moisten it lightly. Carefully squeeze any surplus oil out of the foam element and reattach.
6. Please note that all parts are assembled correctly and properly closed, as shown in the picture.

Blade

Inspection of the blade

- Tilt the mower with the front upwards.
- Inspect blade for damage, cracks or excessive rust or corrosion.
- Check that the blade bolt is tightened.

Note: A dull blade can be sharpened! But a blade that is worn, bent, cracked or otherwise damaged must be replaced.

Removing the blade: See illustration A3

If you remove the blade to sharpen or replace it, you must use a torque wrench and some heavy gloves to protect your hands.

1. Loosen the blade bolt. Use a piece of wood to prevent the blade from turning around.

2. Remove the bolt, washer, blade and blade holder in that order
3. Sharpen or replace the blade.
4. Insert the blade holder, blade, washer and bolt in that order.
5. Tighten the blade bolt with 50 Nm. Use a piece of wood to prevent the blade from turning around.

Warning: A blade must be sharpened so it is in 100 % balance, otherwise it may cause vibrations that could damage the engine. Damage to engine due to faulty sharpening is not covered by warranty. We therefore recommend letting a service center sharpen the blade.

Spark plug

1. Remove the spark plug.
2. Brush off dirt from the spark plug.
3. Use a spark plug wrench to loosen the spark plug.
4. Check the insulation is intact.
5. Clean the spark plug with a wire brush.
6. Measure the electrode, taking care not to damage the electrode.
7. The distance should be: 0.7 to 0.8 mm
8. If the spark plug is undamaged refit or replace. Art. no. 40-11294
9. Reattach the spark plug.

Storage and maintenance

Maintain your lawnmower: Check all bolts, screws, nuts and deck. Dismount the blade and the belt plastic cover for regular cleaning. Always make sure that the blade is sharp. It's a good idea to take your lawn mower to an annual service check with your authorized service dealer. See your nearest service center at www.texas.dk.

Storage: After use the lawnmower kept in a dry and clean room. Clean the machine after every use. Grass and dirt must be removed from the underside of the deck. By tipping the mower (for cleaning) is recommended to tilt the front up (max. 45 degrees). If you tilt it sideways, the carburetor and air filter always face upwards, since oil may run out and destroy the engine. Be aware that removing the spark plug before the mower maintenance.

Winter storage: Empty the fuel tank and let the engine run until the gasoline in the carburetor is used up. Spark plug removed. Remove the spark plug and add a teaspoon of oil (engine oil) in the hole. Pull the starter to distribute oil. Mount the spark plug, but not the spark plug cap. Change oil as described in the section above. Spray silicone lubrication into the cables and move them.

Finally, clean the mower thoroughly. Dip a cloth in oil and lubricate metal parts to prevent rust.

Cleaning and lubricating of ratchet wheels: See illustration A5

Cleaning and lubricating of all ratchet wheels should be done minimum once per year to ensure longer durability. If no maintenance is performed, the warranty will not cover these parts.

Follow below procedure (for both rear wheels)*:

1. Remove the wheel covers
2. Unscrew the nut with a 13 mm wrench
3. Pull off the washer and the wheel

4. Remove the retainer ring with a suitable tool and the ratchet wheel
5. Clean shaft/ratchet wheel for old grease and dirt.
6. Lubricate with oil or silicone grease (e.g. EP-1)
7. Mount the wheel and wheel cover again

* Only apply for self-propelled models.

Warranty terms and conditions

The warranty period is 2 years for private end users in EU countries. Products sold for commercial use, only have a warranty period of 1 year. The warranty covers material and/or fabrication faults.

Restrictions and requirements

Normal wear and replacement of wearing parts are NOT covered by the warranty.

Wearing parts, which are NOT covered for more than 12 months:

- Blades
- Cables
- Belts
- Fuses
- Switches
- Membranes/gaskets
- Spark plugs
- Engine liquids (oil, gasoline)
- Starter cords
- Filters
- Battery: If the battery is not stored correct (frost-free and recharged every 3 months), the durability is only guaranteed for 6 months.

If you start the engine without adding oil, it will be damaged and cannot be repaired and therefore not covered by the warranty.

The warranty does NOT cover damages/faults caused by:

- Lack of service and maintenance
- Structural changes
- Exposure to unusual external conditions
- Damages to the bodywork, deck, handles, panels etc.
- If the machine has been improperly used or overloaded
- Wrong use of oil, gasoline or other liquid types, which are not recommended in this user manual
- Bad or dirty gasoline, which results in contamination of the fuel system
- Use of unoriginal spare parts.
- Other conditions where Texas cannot be held responsible.

Whether a case is a warranty claim or not is determined in each case by an authorized service center.

Your receipt is your warranty note, why it should always be kept safe.

REMEMBER: The purchase of spare parts as well as any request for warranty repair, art. number (e.g. 900665XX), year and serial number should always be informed. It can be found on the CE-label located on the rearpart of the cutting deck behind the engine!

* We reserve the right to change the conditions and accept no liability for any misprints.

DE Übersetzung der Originalbetriebsanleitung

Sicherheitsvorkehrungen.....	11
Identifizierung der Teile.....	12
Montage.....	12
Bowdenzug-Einstellungen.....	13
Batterie (Elektrischer Anlasser)*.....	13
Betrieb.....	13
Wasserdüse.....	15
Ölwechsel.....	15
Luftfilter.....	15
Messer.....	15
Wartung der Zündkerze.....	16
Aufbewahrung und Wartung.....	16
Standard-Gewährleistungsbedingungen.....	16
Technische Daten.....	57
Fehlerbehebung.....	63
EU-Konformitätserklärung.....	71

Sicherheitsvorkehrungen

Einrichtung

- ⚠ Bringen Sie niemals Hände oder Füße in die Nähe von rotierenden Teilen oder darunter.
- ⚠ Lesen Sie dieses Handbuch sorgfältig durch. Achten Sie darauf, dass Sie mit den verschiedenen Steuerelementen, Einstellungen und Griffen gut vertraut sind.
- ⚠ Sie müssen wissen, wie die Einheit gestoppt wird, und darauf achten, dass Sie mit dem Not-Ausschalter vertraut sind.
- ⚠ Lassen Sie niemals Kinder oder mit diesen Anweisungen nicht vertraute Personen die Maschine benutzen. Hinweis: Lokale Vorschriften können das Alter des Bedieners einschränken.
- ⚠ Bedienen Sie die Maschine nicht, wenn Sie sich unwohl fühlen, müde sind oder Alkohol oder Drogen konsumiert haben.
- ⚠ Überprüfen Sie die Maschine immer vor Gebrauch. Vergewissern Sie sich, dass keine Teile verschlissen oder beschädigt sind.
- ⚠ Ersetzen Sie zusammengehörige verschlissene oder beschädigte Elemente und Bolzen immer gleichzeitig, damit das Gleichgewicht gewahrt bleibt.
- ⚠ Der Bediener der Maschine ist für die Sicherheit Anwesender verantwortlich.
- ⚠ Benutzen Sie niemals die Maschine in der Nähe von Kindern oder Tieren.
- ⚠ Der Bediener der Maschine wird haftbar gemacht für Unfälle oder für die Gefährdung anderer Personen und ihres Eigentums.
- ⚠ Überprüfen Sie sorgfältig die Umgebung, in der die Ausrüstung eingesetzt werden soll. Nötigenfalls entfernen Sie alle Fremdkörper.
- ⚠ Tanken Sie kein Benzin in geschlossenen Räumen oder bei laufendem Motor.
- ⚠ Verschüttetes Benzin ist hochentzündlich. Tanken Sie nie, wenn der Motor noch heiß ist.
- ⚠ Wischen Sie ggfs. verschüttetes Benzin auf, bevor Sie den Motor starten. Es könnte einen Brand oder eine Explosion verursachen!
- ⚠ Stiefel mit rutschfester Sohle und Stahlkappe sind erforderlich. Vermeiden Sie lose Kleidung.

Betrieb

- ⚠ Wenn ein Fremdkörper getroffen wurde, stoppen Sie sofort den Motor, entfernen Sie den Zündkerzenstecker und untersuchen Sie die Maschine gründlich auf Beschädigungen. Reparieren Sie die Beschädigungen, bevor Sie fortfahren.
- ⚠ Sollte die Maschine anfangen, ungewöhnlich zu vibrieren, stoppen Sie die Maschine und untersuchen Sie sofort die Ursache. Vibration ist im Allgemeinen ein Hinweis auf eine Beschädigung.
- ⚠ Vor allen Reparaturen, Einstellungen oder Überprüfungen stellen Sie immer den Motor ab und vergewissern Sie sich, dass alle bewegten Teile vollkommen stillstehen.
- ⚠ Teile der Maschine werden im Betrieb sehr heiß. Es besteht Verbrennungsgefahr. Greifen Sie niemals an Motorteile oder den Auspuff, wenn dieser noch heiß ist.
- ⚠ Seien Sie äußerst vorsichtig beim Arbeiten an Hängen.
- ⚠ Betreiben Sie die Maschine niemals mit schnellem Tempo.
- ⚠ Überlasten Sie die Kapazität der Maschine nicht durch den Versuch, zu schnell zu arbeiten.
- ⚠ Nehmen Sie keine Passagiere mit.
- ⚠ Erlauben Sie Umstehenden nicht, sich vor der Einheit aufzuhalten.
- ⚠ Betreiben Sie die Maschine nur bei Tageslicht oder auf voll ausgeleuchteten Flächen.
- ⚠ Sorgen Sie für einen festen Stand und halten Sie die Griffe immer gut fest. Betreiben Sie die Maschine nur im Gehen; rennen Sie niemals.
- ⚠ Betreiben Sie die Maschine nicht barfuß oder in Sandalen.
- ⚠ Seien Sie äußerst vorsichtig, wenn Sie auf Hängen die Richtung ändern.
- ⚠ Versuchen Sie niemals bei laufendem Motor irgendwelche Anpassungen vorzunehmen.
- ⚠ Seien Sie äußerst vorsichtig beim Rückwärtsfahren, oder wenn Sie die Maschine rückwärts ziehen.
- ⚠ Lassen Sie den Motor niemals in geschlossenen Räumen laufen, oder an Stellen mit schlechter Belüftung. Die Abgase des Motors enthalten Kohlenmonoxid. Nichtbeachtung könnte zu dauerhaften Verletzungen oder zum Tod führen.

Sicherer Umgang mit Benzin

- ⚠ Seien Sie äußerst vorsichtig beim Umgang mit Benzin. Benzin ist äußerst leicht entzündlich und Benzindämpfe sind explosiv.
- ⚠ Wenn Benzin auf Ihren Körper oder auf Ihre Kleidung verschüttet wird, können schwere Verletzungen auftreten. Spülen Sie sofort die Haut ab und wechseln Sie Ihre Kleidung!
- ⚠ Verwenden Sie nur zugelassene Benzinbehälter. Verwenden Sie keine Getränkeflaschen oder ähnliches!
- ⚠ Löschen Sie alle Zigaretten, Zigarren, Pfeifen und sonstige Zündquellen.
- ⚠ Betanken Sie die Maschine niemals in geschlossenen Räumen.
- ⚠ Lassen Sie die Maschine vor dem Betanken abkühlen.
- ⚠ Füllen Sie den Tank niemals mehr als bis 2,5 cm unter den unteren Rand des Einfüllstutzens, so dass der Kraftstoff Platz zur Ausdehnung hat.
- ⚠ Schließen Sie den Tankdeckel nach dem Betanken immer sorgfältig.

- ⚠ Verwenden Sie beim Betanken niemals die Feststellfunktion der Tankpistole.
- ⚠ Rauchen Sie nicht beim Betanken.
- ⚠ Betanken Sie niemals innerhalb von Gebäuden oder wo Benzindämpfe auf eine Zündquelle treffen können.
- ⚠ Stellen oder Verwenden Sie niemals Benzin oder die Maschine in der Nähe von Geräten, Zündflammen, Grills, elektrischen Geräten, Elektrowerkzeugen usw.

Wartung und Aufbewahrung

- ⚠ Zur Wartung und Reinigung, zum Austausch von Werkzeugen und beim Transport ohne eigene Motorkraft muss der Motor abgestellt und der Zündkerzenstecker abgezogen werden. Warten Sie bis den Motor abgekühlt und nicht mehr heiß ist.
- ⚠ Tragen Sie bei allen Wartungsarbeiten Schutzkleidung und Schutzbrille.
- ⚠ Überprüfen Sie regelmäßig, dass alle Schrauben und Muttern gut angezogen sind. Ziehen Sie diese nötigenfalls nach.
- ⚠ Vor dem Lagern in geschlossenen Räumen oder unter einer Abdeckung muss der Motor vollkommen abgekühlt sein.
- ⚠ Wenn die Maschine einige Zeit lang nicht benutzt wird, beachten Sie bitte die Anleitungen in dieser Bedienungsanleitung.
- ⚠ Halten Sie die Sicherheits- und Hinweisschilder intakt oder ersetzen Sie sie nötigenfalls.
- ⚠ Verwenden Sie nur Originalersatzteile oder -zubehör. Bei Verwendung von Nicht-Originalteilen oder -zubehör erlischt die Produkthaftung.

Verschiedenes

- ⚠ Der Motor wird **ohne Öl** geliefert!
- ⚠ Vor dem Start mit Öl befüllen und den Ölstand kontrollieren. Verwenden Sie Motoröl SAE-30.
- ⚠ Werkseitig montierte Steuerelemente, wie z.B. das am Griff montierte Kupplungskabel dürfen nicht entfernt oder freigelegt werden.
- ⚠ Entleeren Sie den Kraftstofftank nur im Freien. Benzin ist äußerst leicht entzündlich und Benzindämpfe sind explosiv.
- ⚠ Stellen Sie sicher, dass die Maschine beim Transport auf einem Pritschenwagen o.ä. gut gesichert ist.



Elektrische Altgeräte dürfen nicht mit dem Hausmüll entsorgt werden. Dieses Gerät sollte in Ihrem örtlichen Recycling-Zentrum sicher verwertet werden.

Der Rasenmäher wurde nach den neuesten sicherheitstechnischen Anforderungen hergestellt. Dazu gehört auch eine Messerbremse, die in drei Sekunden den Motor und das Messer anhält. Jede Vorsichtsmaßnahme wirkt nur, wenn sie auch genau eingehalten wird. Beachten Sie bei der Montage Ihres Rasenmähers die folgende Beschreibung.

Identifizierung der Teile

Siehe Abbildung ID

Hinweis: Die Abbildungen können von Ihrem Modell abweichen

- A. Bügel für Antrieb
- B. Bügel für Motorbremse
- C. Seilzugstarter
- D. Flügelmutter
- E. Hinterer Auswurfschutz mit Abstandhaltern *
- F. Wasserdüse *
- G. Grasfangkorb
- H. Benzintankdeckel
- I. Luftfilter
- J. Auspuff
- K. Zündkerze
- L. Öldeckel
- M. Mulchkit
- N. Gasregler - Geschwindigkeitsregler*
- O. Choke*
- P. Schnitthöheneinstellung*
- R. Einspritzknopf
- S. Frontplatte*
- T. Elektrischer Anlasser*

* kann von Ihrem Modell abweichen.

Montage

Auspacken: Abbildung M1

Ziehen Sie den Rasenmäher seitlich aus dem Karton. Der Karton enthält:

- 1 Rasenmäher
- 4 Flügelmuttersets mit Flügelmutter, Schrauben und Unterlegscheiben. (Siehe ID; D)
- 2 Abstandhalter (Siehe ID; E)

Warnhinweis: Stellen Sie sicher, dass die Bowdenzüge nicht eingeklemmt sind.

Griffstange und Höheneinstellung: Abbildung M2

Die Griffstangen sind in der Höhe einstellbar. Sie können also so eingestellt werden, wie es Ihnen am bequemsten ist. Bevor Sie die Griffstange montieren, sollten Sie herausfinden, welche Höhe für Sie am besten geeignet ist.

1. Stellen Sie das untere Griffstangenrohr auf die für Sie beste Arbeitshöhe ein. "H" ist die obere Position und "L" ist die untere Position.
2. Befestigen Sie die Flügelmutter durch das Innere des Seitenbügels in der unteren Griffstange.
3. Befestigen Sie die obere Griffstange auf der unteren. Verwenden Sie hierzu eine Flügelschraube, die durch das Innere der Griffstange gesteckt wird.
4. Verlegen Sie den Bowdenzug und befestigen Sie ihn mit den Kabelklemmen.

Montage des Motorbremsbowdenzug: Abbildung M3

1. Drücken Sie den oberen Bügel ID:B vorsichtig nach vorne.
2. Führen Sie den Motorbremsbowdenzug von außen in das Loch im Bügel ID:B und haken Sie ihn ein.

Montage des Antriebsbowdenzug: Abbildung M3

1. Drücken Sie den unteren Bügel ID:A vorsichtig nach unten
2. Führen Sie den Antriebsbowdenzug von Außen in das Loch im Bügel ID:A und haken Sie ihn ein.

Montage des Seilzugstarters: Abbildung M4

1. Betätigen Sie den Motorbremsbügel und halten Sie ihn, um das Anlasserkabel am Motor zu lösen.
2. Ziehen Sie vorsichtig das Anlasserkabel aus dem Motor (Der Motorbremsbügel MUSS betätigt bleiben)
3. Befestigen Sie den Startergriff in der Halterung an der Griffstange.
4. Lassen Sie den Motorbremsbügel und den Startergriff los.

Montage der Frontplatte: Abbildung M5*

1. Bei Modellen mit Frontplatte mit Getränkehalter folgen Sie Abbildung M5-1
2. Bei Modellen mit Frontplatte folgen Sie Abbildung M5-2

* Hinweis: Nicht alle Modelle haben Frontplatten

Montage des Grasfangkorbs: Abbildung M6

1. Lassen Sie den Rahmen des Grasfangkorbs einrasten. Die praktische Anzeige am Grasfangkorb gibt an, wenn der Korb mit Gras gefüllt ist und geleert werden muss.

Hinterer Auswurfschutz: Abbildung M7-1

Wenn Sie ohne Grasfangkorb mähen möchten, ist es wichtig, die beiden Abstandhalter zu befestigen. Führen Sie die beiden Abstandhalter (ID:E) unter dem hinteren Auswurfschutz ein.

Hinweis: Die Abstandhalter sind nur für den Auswurf nach hinten! Anderenfalls sollten sie entfernt werden.

Warnhinweis: Wenn die beiden Abstandhalter nicht montiert sind, hat der Rasenmäher Probleme mit dem Auswurf des Grasses.

Mulchkeil: Abbildung M7-2

1. Führen Sie den Mulchkeil ein und entfernen Sie den Auswurfschutz, wenn Sie mit der Mulchfunktion mähen möchten.
- Hinweis: Verwenden Sie den Grasfangkorb nicht!

Wichtig: Denken Sie daran, den Mulchkeil zu entfernen, wenn Sie den Grasfangkorb benutzen.

Seitlicher Auswurfschutz: Abbildung M7-3*

1. Heben Sie den seitlichen Schutz an und führen Sie den seitlichen Auswurfschutz ein. Führen Sie dann den Mulchkeil in den hinteren Auswurf ein, um mit der seitlichen Auswurffunktion zu mähen. Hinweis: Verwenden Sie den Grasfangkorb nicht!

* Hinweis: Nicht alle Modelle haben einen seitlichen Auswurfschutz

Bowdenzug-Einstellungen

Folgende Bowdenzüge müssen möglicherweise neu justiert werden: Abbildung A1

1. Antriebs-Bowdenzug
2. Motorbrems-Bowdenzug
3. Gasregler-Bowdenzug

Hinweis: Der Choke-Bowdenzug darf nicht verstellt werden!

Einstellung des Antriebs-Bowdenzugs:

Abbildung A1-1*

Wenn der Antriebs-Bowdenzug durchhängt, können Sie das einfach durch Anziehen oder Lösen der Schraube am Bowdenzug beheben.

1. Drehen im Uhrzeigersinn - Bowdenzug lösen.
2. Drehen gegen den Uhrzeigersinn - Bowdenzug spannen.
3. * Antriebs-Bowdenzug kann nur bei einigen Modellen eingestellt werden.

Einstellung des Motorbrems-Bowdenzugs:

Abbildung A1-2

Wenn der Motorbrems-Bowdenzug durchhängt, können Sie das einfach durch Anziehen oder Lösen der Schraube am Motorblock beheben.

Einstellung des Gasregler-Bowdenzugs:

Abbildung A1-3

Wenn das Drehzahlreglerkabel durchhängt, können Sie das einfach durch Anziehen oder Lösen der Schraube am Motorblock beheben.

Batterie (Elektrischer Anlasser)*

Die Batterie vor dem Gebrauch aufladen

Bevor Sie die Elektrostartfunktion nutzen können, muss die Batterie 5 Stunden lang aufgeladen werden! Lösen Sie das Kabel zwischen der Batterie und dem Griff, verbinden Sie das Kabel mit dem mitgelieferten Ladestecker und stecken Sie den Stecker zum Aufladen ein. Siehe Abbildung. A4

Aufladen während der Saison

Die Batterie wird beim Fahren nicht aufgeladen; daher wird es wahrscheinlich notwendig, dass die Batterie zusätzlich mehrfach während der Saison aufgeladen werden muss, je nachdem wie oft der Motor ein-/ausgeschaltet wird. Laden Sie die Batterie 5 Stunden lang auf.

Lagerung der Batterie

Während des Winters wird die Batterie an einem trockenen und warmen Ort gelagert. Die Batterie niemals niedrigen Temperaturen oder Frost aussetzen. Laden Sie die Batterie zuvor vollständig auf. Alternativ decken Sie die Batterie mit einem dicken Teppich oder dergleichen ab, sofern der Mäher in einem Schuppen/Garage, wo es kalt sein kann, gelagert wird.

Laden Sie die Batterie während des Winters 1-2 mal auf (am mindestens jede 3 Monate), um sicherzustellen, dass sie die volle Leistung behält. Falsche Lagerung und unzureichende Ladung schädigen die Batterie.

* Hinweis: nicht alle Modelle haben einen elektrischen Anlasser.

Betrieb

Prüfen Sie immer vor dem Start den Ölstand und füllen Sie gegebenenfalls nach! Lesen und befolgen Sie die Anweisungen im beiliegenden Startführer!

Der Ölstand sollte auf dem Messstab immer zwischen Min. und Max. liegen. Füllen Sie SAE-30-Öl nach. Es sollten insgesamt 0,6 Liter Öl im Motor sein. Verwenden Sie für den Motor nur bleifreies E5-Benzin. Überfüllen Sie den Tank nicht.

Schnitthöheinstellung: Abbildung F1 (Die Abbildungen können von Ihrem Modell abweichen) Der Rasenmäher hat 6 verschiedene Stufen. Die Schnitthöhe kann im Bereich von 28 mm bis 75 mm verstellt werden.

Start: Starten Sie den Rasenmäher niemals direkt auf hohem Gras.


Starten mit Seilzug mit Einspritzknopf, Abb. F2

1. Drücken Sie mehrmals den Einspritzknopf; drücken Sie zunächst 1-3 mals und danach nötigenfalls noch weitere 3-5 mals.
Hinweis: Der Motor kann nicht "absaufen"
2. Betätigen Sie den Bügel der Motorbremse; dadurch wird die Motorbremse gelöst.
3. Ziehen Sie vorsichtig am Seilzugstarter, bis Sie einen Widerstand im Seil spüren; ziehen Sie dann schnell und kräftig. Lassen Sie den Seilzugstarter niemals los, sondern lassen Sie ihn vorsichtig wieder zur Startposition zurücklaufen.
4. Betätigen Sie den Bügel für den Eigenantrieb, um mit dem Mähen zu beginnen.

Starten mit Seilzug und Choke, Gashebel Abb. F3-A

1. Bei kaltem Motor stellen Sie den Chokehebel auf "Choke" - Bei warmem Motor stellen Sie den Chokehebel auf "Run".
2. Stellen Sie den Gashebel auf Vollgas (A)
3. Betätigen Sie den Bügel der Motorbremse; dadurch wird die Motorbremse gelöst.
4. Ziehen Sie vorsichtig am Seilzugstarter, bis Sie einen Widerstand im Seil spüren; ziehen Sie dann schnell und kräftig. Lassen Sie den Seilzugstarter niemals los, sondern lassen Sie ihn vorsichtig wieder zur Startposition zurücklaufen.
5. Stellen Sie den Gashebel nach Bedarf ein und stellen Sie den Chokehebel wieder in die "Run"-Position.
6. Betätigen Sie den Bügel für den Eigenantrieb, um mit dem Mähen zu beginnen.

Starten mit elektrischem Anlasser, Abb. F3-B

 Um ein unbeabsichtigtes Starten der Maschine zu vermeiden, sollte die Start-Taste von der Maschine abgenommen und sicher verstaut werden, wenn die Maschine nicht gebraucht wird.

1. Bei kaltem Motor stellen Sie den Chokehebel auf "Choke" - Bei warmem Motor stellen Sie den Chokehebel auf "Run".
2. Stellen Sie den Gashebel auf Vollgas (A)
3. Betätigen Sie den Bügel der Motorbremse; dadurch wird die Motorbremse gelöst.
4. Beim Starten der Maschine die Start-Taste in das Zündschloss unter dem Griff einsetzen und drücken.
5. Die Taste gedrückt halten, bis der Motor startet. Erst dann loslassen.
6. Stellen Sie den Gashebel nötigenfalls neu ein und stellen Sie den Chokehebel wieder in die "Run"-Position.
7. Betätigen Sie den Bügel für den Eigenantrieb, um mit dem Mähen zu beginnen.

Starten mit Seilzug und Choke, Geschwindigkeitshebel Abb. F3-C

1. Bei kaltem Motor stellen Sie den Chokehebel* auf "Choke" - Bei warmem Motor stellen Sie den Chokehebel auf "Run"

2. Betätigen Sie den Bügel der Motorbremse; dadurch wird die Motorbremse gelöst.
3. Ziehen Sie vorsichtig am Seilzugstarter, bis Sie einen Widerstand im Seil spüren; ziehen Sie dann schnell und kräftig. Lassen Sie den Seilzugstarter niemals los, sondern lassen Sie ihn vorsichtig wieder zur Startposition zurücklaufen.
4. Stellen Sie den Chokehebel wieder in die "Run"-Position.
5. Wählen Sie Gang 1 bis 4 zur Geschwindigkeitsregelung (C).
6. Betätigen Sie den Bügel für den Eigenantrieb, um mit dem Mähen zu beginnen.

* Hinweis: nicht alle Modelle haben einen Chokehebel.

Hinweis: Solange der Mäher betrieben wird, muss der Motorbremsbügel betätigt werden.

Gashebel

Die Motordrehzahl kann während des Fahrens eingestellt werden. Drehen Sie den Gasgriff zum Einstellen der Drehzahl. (ID: M) Empfehlung: Bei Vollgas erhalten Sie beim Mähen die besten Ergebnisse.

* Hinweis: nicht alle Modelle haben einen Gasregler

Einstellung der Geschwindigkeit

Die Geschwindigkeit kann während der Fahrt von 2,7 – 5,0 km/h eingestellt werden. Aktivieren Sie den rechten Griff an der Armatur und wählen Sie eine der 4 Geschwindigkeiten. Bei Einstellung der 2 niedrigsten Geschwindigkeiten ist kein größerer Unterschied bemerkbar.

Den Gang (Geschwindigkeit) nur dann wechseln, wenn an der Maschine derzeit die Selbstfahrfunktion aktiv ist. So wird der Verschleiß des Antriebsriemens verringert und der Gangwechsel erleichtert. Erfolgt der Gangwechsel während sich die Maschine nicht bewegt, kann der Riemen abspringen, sobald sich die Maschine in Bewegung setzt. Darüber hinaus können das Kabel und der Riemen beschädigt werden.

* Hinweis: nicht alle Modelle haben einen Geschwindigkeitshebel

Stoppen: Abbildung F4

1. Lassen Sie die Bügel für Motorbremse und Eigenantrieb los, um den Rasenmäher und den Motor auszuschalten!

Hinweis: Die Messer drehen sich nach dem Stoppen noch bis zu 3 Sekunden lang weiter.

Vorderradsperrung: Abbildung F5


Die Vorderräder können schwenkbar sein, was eine gute Manövrierfähigkeit beim Schneiden um Blumenbeet, Bäume und dergleichen ergibt. Die Richtung des Vorderrads kann jedoch auch gesperrt werden, so dass es nur gerade verläuft. Ändern Sie die Position, indem Sie die Verriegelung nach oben ziehen und in die neue Position drehen, und dann die Verriegelung wieder lösen, so dass sie klickt.

Wasserdüse

An der linken Seite des Mähergehäuses ist eine Wasserdüse zum Waschen des Mähwerks. (Siehe Abbildung ID-F)

- Bei Verwendung des Wassereinflaßes muss die Maschine in die niedrigste Höheneinstellung gestellt werden und sich auf einem Rasen befinden. So bleibt das Wasser unter dem Deck.
- Bringen Sie einen Schlauch an der Düse an.
- Stellen Sie das Wasser an und starten Sie den Motor.
- Das Drehen der Messer sorgt dafür, dass das Wasser die Unterseite des Gehäuses reinigt.

* Hinweis: nicht alle Modelle haben eine Wasserdüse.

 Bei Nichtbeachtung dieser Anweisung kann das Wasser auf das Getriebe und die Kupplungskabel spritzen, wodurch das Risiko von Korrosion und Kabelschäden steigt. Die Garantie erstreckt sich nicht auf diese!

Hinweis: Sie erhalten die besten Ergebnisse, wenn Sie das Mähwerk gleich nach jedem Mähen mit der Wasserdüsenfunktion reinigen. Bei angetrocknetem Gras funktioniert die Reinigung nicht optimal.

Ölwechsel

Das Öl sollte nach 5 Stunden zum ersten Mal gewechselt werden und danach einmal jährlich.

Sie benötigen dazu ein Ölablassset.
Teilenummer: 40-11336

Öl und Ölablassset sind nicht im Lieferumfang enthalten

Verwenden Sie das Ölablassset folgendermaßen:

1. Stellen Sie den Motor an und lassen Sie ihn maximal 5 Minuten warmlaufen. Im warmen Motor wird das Öl flüssiger. Der Motor darf nicht heiß sein. In diesem Fall besteht Verbrennungsgefahr. Lassen Sie den Motor abkühlen bis er nur noch warm ist.
2. Schalten Sie nun den Motor aus. Tragen Sie für die nachfolgenden Arbeiten eine Schutzbrille und entsprechende Schutzkleidung!
3. Saugen Sie das warme Öl durch die Öleinfüllöffnung ab. Verwenden Sie dazu die Spritze aus dem Ölablassset. Verwenden Sie den Schlauch, um die Ölwanne zu erreichen.
4. Füllen Sie das Altöl in einen leeren Behälter um.
5. Füllen Sie den Motor mit SAE-30-Öl.
6. Prüfen Sie den Ölstand mit dem Messstab. (Min / Max)

Denken Sie daran, das Altöl umweltgerecht zu entsorgen. Beauftragen Sie Ihr örtliches Recycling-Zentrum.

Luftfilter

Bitte inspizieren und reinigen Sie die Luftfilter regelmäßig. Wenn die Filter nicht über einen längeren Zeitraum gereinigt worden sind, beeinflusst dies die Motorkraft, den Abgasausstoß und den Verschleiß negativ.

Siehe Abbildung A2

1. Reinigen Sie den Luftfilterkasten, bevor dieser geöffnet wird.
2. Vorsichtig die Abdeckung abziehen.
3. Entfernen und überprüfen Sie vorsichtig das Filterelement. Reinigen Sie dieses mit einer weichen Bürste. Wenn der Luftfilter sehr dreckig ist, muss er durch einen neuen ersetzt werden. Achten Sie darauf, dass kein Schmutz in den Ansaugtrakt des Motors kommt.
4. Reinigen Sie den schwarzen Schaumstofffilter mit Seifenwasser.
5. Pressen Sie das Wasser aus dem Schaumstofffilter, bis dieser trocken ist. Fügen Sie ein paar Tropfen SAE-30 Öl auf den Schaumstofffilter. Pressen Sie den Filter noch einmal aus, um überschüssiges Öl herauszudrücken. Montieren Sie das Filterelement und den Schaumstofffilter.
6. Prüfen Sie, ob alle Komponenten wieder korrekt angebracht und der Luftfilterkasten, wie in der Abbildung gezeigt, geschlossen ist.

Messer

Überprüfung des Messers

- Achten Sie darauf, dass der Motor ausgeschaltet und der Zündkerzenstecker abgezogen ist.
- Kippen Sie den Rasenmäher mit dem Vorderteil nach oben.
- Überprüfen Sie das Messer auf Beschädigungen, Risse oder übermäßigen Rost oder Korrosion.
- Stellen Sie sicher, dass die Messerhalteschraube richtig angezogen ist.

Hinweis: Ein stumpfes Messer kann geschärft werden! Ein verschlissenes, verbogenes, gerissenes oder anderweitig beschädigtes Messer muss ersetzt werden!

Demontage des Messers: Siehe Abbildung A3

Wenn Sie das Messer zum Schärfen oder Ersetzen entfernen, müssen Sie schwere Handschuhe zum Schutz Ihrer Hände verwenden.

1. Lösen Sie die Messerhalteschraube. Verwenden Sie ein Stück Holz, um das Messer am Drehen zu hindern.
2. Entfernen Sie die Schraube, das Messer und die Messerhalterung in dieser Reihenfolge.
3. Schärfen Sie das Messer oder ersetzen Sie es.
4. Befestigen Sie Messerhalterung, Messer, Unterlegscheibe und Schraube in dieser Reihenfolge.
5. Ziehen Sie die Messerhalteschraube sorgfältig mit 50 Nm an. Verwenden Sie ein Stück Holz, um das Messer am Drehen zu hindern.

Warnhinweis: Das Messer muss so geschärft werden, dass es ausgewuchtet ist. Es können sonst Schwingungen auftreten, die den Motor beschädigen. Beschädigungen am Motor wegen fehlerhaften Schärfens sind von der Garantie ausgeschlossen. Wir empfehlen deshalb, das Messer in einem Kundendienstzentrum schärfen zu lassen.

Wartung der Zündkerze

1. Ziehen Sie den Zündkerzenstecker ab.
2. Entfernen Sie Schmutz und Rückstände von der Zündkerze mit einer Bürste.
3. Lösen Sie die Zündkerze mit einem Zündkerzenschlüssel.
4. Kontrollieren Sie die Isolierung.
5. Reinigen Sie die Zündelektroden mit einer Stahlbürste.
6. Messen Sie den Abstand zwischen den Elektroden. Achten Sie dabei darauf, dass die Elektroden nicht beschädigt werden. Der Abstand muss 0,7 bis 0,8 mm betragen.
7. Setzen Sie die Zündkerze wieder ein. Eine beschädigte Kerze muss ersetzt werden. Teilenummer: 40-11294
8. Stecken Sie den Zündkerzenstecker wieder auf.

Aufbewahrung und Wartung

Der Rasenmäher sollte laufend inspiziert werden:

Überprüfen Sie regelmäßig Schrauben, Muttern und Gehäuse. Sorgen Sie dafür, dass das Messer stets scharf ist. Es empfiehlt sich, das Messer mind. alle zwei Jahre auszutauschen. Es wird empfohlen, den Rasenmäher einmal pro Jahr zur Inspektion zu einem autorisierten Fachhändler zu bringen.

Aufbewahrung: Nach Gebrauch sollte der Rasenmäher an einem trockenen, sauberen Ort aufbewahrt werden. Nach jeder Benutzung ist eine Reinigung vorzunehmen.

Gras und Schmutz sind laufend von der Gehäuseunterseite zu entfernen. Zum Reinigen sollte der Rasenmäher vorn hochgekippt werden (max. 45°). Wird er zur Seite gekippt, ist darauf zu achten, dass Vergaser und Luftfilter nach oben zeigen, weil sonst evtl. auslaufendes Öl den Motor beschädigen kann. Denken Sie unbedingt daran, vor Wartungsarbeiten den Zündkerzenstecker abzuziehen.

Aufbewahrung im Winter: Den Benzintank vollständig entleeren, dann den Motor so lange laufen lassen, bis das Benzin im Vergaser verbraucht ist. Den Zündkerzenstecker abziehen. Die Zündkerze herausdrehen und einen Esslöffel Motoröl in die Zündkerzenöffnung geben. Zum Verteilen des Öls an der Startschnur ziehen. Danach die Zündkerze wieder einschrauben, nicht aber den Zündkerzenstecker aufsetzen. Angaben zum Ölwechsel: siehe oben. Abschließend wird der Rasenmäher gründlich gereinigt. Tauchen Sie einen Lappen in Öl ein und schmieren Sie die verschiedenen Teile und Oberflächen (Rostschutz).

Reinigung/Schmierung von Sperrad: Siehe Abb. A5

Reinigung und Schmierung aller Räder sollten mindestens einmal pro Jahr durchgeführt werden, um eine längere Haltbarkeit zu gewährleisten. Wenn keine Wartung durchgeführt wird, wird die Garantie diese Teile nicht abdecken.

Nachfolgende Vorgehensweise (für beide Hinterräder)*:

1. Radabdeckungen entfernen
2. Die Mutter mit einem 13 mm Schraubenschlüssel abschrauben
3. Ziehen Sie die Scheibe und das Rad
4. Entfernen Sie den Sicherungsring mit einem geeigneten Werkzeug und lass der Sperrad ab
5. Saubere Schacht und Sperrad für Altfett und Schmutz.
6. Mit Öl oder Silikonfett schmieren (z. B. EP-1)

7. Rad und Raddeckel wieder montieren

* Nur für selbstangetriebene Modelle gelten

Standard-Gewährleistungsbedingungen

Die Gewährleistungsfrist beträgt zwei Jahre für private Endanwender in EU-Ländern.

Bei kommerzieller Nutzung beträgt die Gewährleistungsfrist nur ein Jahr.

Die Gewährleistung deckt Material- und/oder Herstellungsfehler ab.

Einschränkungen und Anforderungen

Normaler Verschleiß und Austausch von Verschleißteilen fallen NICHT unter die Gewährleistungsregelung.

Verschleißteile, die NICHT über einen Zeitraum von mehr als 12 Monaten abgedeckt sind:

- Messer
- Kabel
- Riemen
- Sicherungen
- Schalter
- Membrane/Dichtungen
- Zündkerzen
- Motorflüssigkeiten (Öl, Benzin)
- Starterkabel
- Filter
- Akkus: Wenn die Batterie nicht ordnungsgemäß gelagert wurde (d. h. frostfrei und alle drei Monate aufgeladen), wird die Lebensdauer für nur 6 Monate garantiert.

Wenn Sie den Motor ohne Öl starten, entstehen irreparable Schäden, die von der Garantie ausgeschlossen sind.

Die Gewährleistung erstreckt sich NICHT über Schäden/Mängel hervorgerufen durch:

- Mangelnde Wartung und Instandhaltung
- Strukturelle Veränderungen
- Ungewöhnliche äußere Bedingungen
- Schäden an Karosserie, Mähdeck, Lenker usw.
- Unsachgemäße Verwendung oder Überladung
- Verwendung von falschem Öl, Benzin oder anderen Flüssigkeiten, die den in der Bedienungsanleitung empfohlenen widersprechen.
- Schlechtes oder verunreinigtes Benzin, das die Verunreinigung des Kraftstoffsystems zur Folge hat
- Verwendung von nicht originalen Ersatzteilen.
- Andere Bedingungen, für die Texas nicht verantwortlich gemacht werden kann.

Inwieweit es sich bei einem Schaden um einen Garantiefall handelt oder nicht, wird von einer autorisierten Fachwerkstatt entschieden.

Ihre Einkaufsquittung gilt als Garantieschein, weshalb sie sorgfältig aufbewahrt werden sollte.

BEACHTEN SIE: Beim Kauf von Ersatzteilen oder der Anfrage nach Garantiereparaturen geben Sie bitte immer Jahre, Modell- und Seriennummer an. Sie sind auf dem CE-Etikett auf der Maschine zu finden!

* Wir behalten uns das Recht vor, Bedingungen zu ändern und übernehmen keinerlei Haftung für Druckfehler.

FR Sommaire "Traduction de la notice originale"

Consignes de sécurité.....	17
Identification des pièces.....	18
Montage.....	18
Réglage des câbles.....	19
Batterie (Démarreur électrique)*.....	19
Utilisation.....	19
Injecteur d'eau.....	20
Vidange d'huile.....	21
Filtre à air.....	21
Lame.....	21
Bougie.....	21
Rangement et entretien.....	22
Garantie.....	22
Caractéristiques techniques.....	57
Localiser une panne.....	64
Déclaration de conformité EU.....	71

Consignes de sécurité

Préparation

- ⚠ Ne mettez pas les mains ou les pieds à proximité ou au-dessous des pièces rotatives.
- ⚠ Lisez ce manuel attentivement. Assurez-vous d'être familiarisé avec les différentes commandes, les réglages et les poignées de l'équipement.
- ⚠ Assurez-vous que vous savez comment arrêter l'unité et que vous êtes familiarisé avec l'arrêt d'urgence.
- ⚠ Ne laissez jamais des enfants ou des personnes non familiarisées avec ces instructions utiliser l'équipement. Notez que les réglementations locales peuvent limiter l'âge de l'utilisateur.
- ⚠ N'utilisez pas la machine si vous vous sentez mal, êtes fatigué ou avez consommé de l'alcool ou des drogues.
- ⚠ Inspectez toujours la machine avant de l'utiliser. Vérifiez qu'aucune pièce n'est usée ou endommagée.
- ⚠ Remplacez les éléments et boulons usés ou endommagés en bloc pour préserver l'équilibre.
- ⚠ L'utilisateur de la machine est responsable de la sécurité des autres personnes.
- ⚠ N'utilisez jamais la machine à proximité d'enfants ou d'animaux.
- ⚠ L'utilisateur de la machine est responsable de tout accident ou risque impliquant d'autres personnes et leurs biens.
- ⚠ Inspectez minutieusement la zone où l'équipement doit être utilisé. Retirez si nécessaire les corps étrangers.
- ⚠ Ne faites jamais le plein d'essence à l'intérieur ou lorsque le moteur tourne.
- ⚠ Les fuites d'essence sont extrêmement inflammables, ne faites jamais le plein lorsque le moteur est encore chaud.
- ⚠ Essuyez toute fuite d'essence avant de démarrer le moteur. Risque d'incendie ou d'explosion !
- ⚠ Il est indispensable de porter des bottes à semelles antidérapantes et gaine en acier. Évitez de porter des vêtements amples.

Utilisation

- ⚠ Après avoir heurté un corps étranger, arrêtez immédiatement le moteur, retirez le capuchon de la bougie et inspectez minutieusement la machine pour détecter un éventuel dégât. Réparez le dégât avant de continuer.
- ⚠ Si la machine commence à vibrer de manière anormale, arrêtez le moteur et identifiez

immédiatement la cause. Les vibrations signalent en général un dégât.

- ⚠ Coupez toujours le moteur et vérifiez que toutes les parties mobiles sont complètement arrêtées avant de réaliser une réparation, un réglage ou une inspection.
- ⚠ Faites preuve d'une extrême prudence lors d'une utilisation en pente.
- ⚠ N'utilisez jamais la machine à vive allure.
- ⚠ Ne dépassez pas la capacité de la machine en essayant de travailler trop rapidement.
- ⚠ Ne transportez pas de passagers.
- ⚠ Ne laissez jamais des passants se tenir devant l'unité.
- ⚠ Utilisez uniquement la machine de jour ou dans des zones entièrement éclairées.
- ⚠ Assurez une bonne stabilité et gardez toujours une bonne prise sur les poignées. Marchez toujours, ne courez jamais.
- ⚠ N'utilisez pas l'équipement pieds nus ou en portant des sandales.
- ⚠ Faites preuve d'une extrême prudence lorsque vous changez de sens sur les pentes.
- ⚠ N'essayez jamais d'effectuer des réglages lorsque le moteur est en marche.
- ⚠ Faites preuve d'une extrême prudence en marche arrière ou lorsque vous tirez la machine en arrière.
- ⚠ N'utilisez jamais le moteur à l'intérieur ou dans des endroits mal ventilés. Les gaz d'échappement du moteur contiennent du monoxyde de carbone. Le non-respect peut entraîner des blessures graves voire mortelles.

Utilisation sûre de l'essence

- ⚠ Soyez extrêmement prudent lorsque vous manipulez de l'essence. L'essence est extrêmement inflammable et ses émanations sont explosives.
- ⚠ Une fuite d'essence sur le corps ou les vêtements peut entraîner de graves blessures. Rincez votre peau et changez de vêtements immédiatement !
- ⚠ Utilisez uniquement un récipient d'essence approuvé. N'utilisez pas de bouteilles de boisson ou d'autres récipients similaires !
- ⚠ Éteignez les cigarettes, cigares, pipes et autres sources d'inflammation.
- ⚠ Ne faites jamais le plein de votre machine à l'intérieur.
- ⚠ Laissez le moteur refroidir avant de faire le plein.
- ⚠ Ne remplissez jamais le réservoir de combustible à plus de 2,5 cm sous l'orifice de remplissage, afin de laisser suffisamment d'espace pour l'expansion du combustible.
- ⚠ Après le plein, vérifiez que le bouchon est bien serré.
- ⚠ N'utilisez jamais la fonction de verrouillage du pistolet à essence lorsque vous faites le plein.
- ⚠ Ne fumez pas lorsque vous faites le plein.
- ⚠ Ne faites jamais le plein à l'intérieur d'un bâtiment ou aux endroits où les émanations d'essence pourraient entrer en contact avec une source d'inflammation.
- ⚠ Conservez l'essence et le moteur à l'écart des appareils, lampes témoin, barbecues, appareils électriques, outils électriques, etc.

Entretien et rangement

- ⚠ Le moteur doit être coupé lors des travaux de maintenance et de nettoyage, du changement d'outils et du transport par d'autres moyens que son propre déplacement.

- ⚠ Vérifiez régulièrement que tous les boulons et écrous sont serrés. Resserrez-les si nécessaire.
- ⚠ Le moteur doit être complètement refroidi avant d'être rangé à l'intérieur ou couvert.
- ⚠ Si la machine n'est pas utilisée pendant un certain temps, veuillez consulter les consignes de ce manuel.
- ⚠ Si nécessaire, les étiquettes de sécurité et de consignes doivent être entretenues et remplacées.
- ⚠ Utilisez uniquement des pièces de rechange ou accessoires d'origine. En cas d'utilisation d'autres pièces ou accessoires, la responsabilité ne s'applique plus.

Divers

- ⚠ Le moteur n'est pas livré avec le plein d'huile.
- ⚠ Les dispositifs de commande ajustés en usine, comme le câble d'embrayage monté sur la poignée, ne doivent pas être retirés ou mis à jour.
- ⚠ Ne purgez le réservoir de combustible qu'à l'extérieur. L'essence est extrêmement inflammable et ses émanations sont explosives.
- ⚠ Vérifiez que la machine est bien sécurisée lors de son transport sur une plate-forme, etc.



Les déchets de produits électriques ne doivent pas être jetés avec les déchets domestiques. Ils doivent être déposés dans votre centre de recyclage local pour un traitement approprié.

Cette tondeuse à gazon a été fabriquée conformément aux exigences les plus récentes en matière de sécurité. Elle est équipée, entre autres, d'un frein de lame qui arrête le moteur et la lame en 3 secondes lorsque vous freinez. Toute précaution n'est efficace que si elle est parfaitement respectée. Référez-vous à la description suivante lorsque vous montez votre tondeuse.

Identification des pièces

Voir les ID d'illustration

Remarque : ces illustrations peuvent différer de votre modèle actuel

- A. Poignée de conduite*
- B. Poignée pour le frein du moteur
- C. Lanceur à rappel
- D. Ecrou papillon
- E. Protection de déchargement arrière avec cales d'espacement *
- F. Injecteur d'eau *
- G. Bac de ramassage d'herbe
- H. Bouchon de remplissage d'essence
- I. Filtre à air
- J. Echappement
- K. Bougie
- L. Bouchon de remplissage d'huile
- M. Le Poids
- N. Accélérateur - le contrôle de vitesse*
- O. Starter *
- P. Réglage de la hauteur *
- R. Amorçeur *
- S. Plastron*
- T. Démarreur électrique *

* peut différer de votre modèle actuel.

Montage

Déballage : Illustration M1

Retirez la tondeuse de la boîte en sortant la machine sur le côté. La boîte contient :

- 1 tondeuse
- 4 ensembles d'écrous papillon incluant des écrous papillon, des boulons et des rondelles. (Voir ID; D)
- 2 cales d'espacement (Voir ID; E)

Attention : Assurez-vous que les câbles ne sont pas coincés.

Réglage de la poignée et de la hauteur : III M2

La hauteur des poignées est réglable. Cela signifie qu'elles peuvent s'ajuster en fonction de vos préférences. Il peut s'avérer utile de décider quelle hauteur vous conviendra le mieux avant d'installer la poignée.

1. Réglez le tube de la poignée inférieure à la hauteur de travail qui vous convient le mieux. "H" correspond à la position haute et "L" à la position basse.
2. Fixez l'écrou papillon à l'intérieur du support latéral et dans la poignée inférieure.
3. Fixez la poignée supérieure sur la poignée inférieure. Serrez à l'aide de l'écrou papillon à l'intérieur de la poignée.
4. Adaptez le câble et attachez-le bien à l'aide des colliers de serrage

Montage du frein du moteur : Illustration M3

1. Poussez doucement la poignée supérieure ID:B en avant
2. Insérez le câble de frein du moteur, situé à l'extérieur, dans le trou du support situé sur la poignée ID:B et verrouillez.

Montage du câble de transmission : Illustration M3

1. Poussez doucement la poignée inférieure ID:A vers le bas.
2. Insérez le câble de transmission, situé à l'intérieur, dans le trou du support situé sur la poignée ID:A et verrouillez.

Montage du lanceur à rappel : Illustration M4

1. Tirez la poignée de frein du moteur et maintenez-la dans cette position afin de libérer le cordon de démarrage du moteur.
2. Tirez doucement le cordon de démarrage du moteur (la poignée de frein du moteur DOIT être maintenue)
3. Fixez la poignée du démarreur sur le support de poignée.
4. Relâchez la poignée de frein du moteur et la poignée du démarreur.

Montage du plastron : illustration M5*

1. Pour les modèles équipés de plastron avec porte-gobelet, reportez-vous à l'illustration M5-1.
2. Pour les modèles équipés d'un plastron, reportez-vous à l'illustration M5-2.

* Remarque : Tous les modèles ne sont pas équipés de plastron.

Montage du bac de ramassage : Illustration M6

1. Emboîtez le châssis du bac de ramassage. Le bac de ramassage est équipé d'un indicateur pratique permettant de connaître son niveau de remplissage.

Protection de déchargement arrière : III M7-1

Si vous souhaitez tondre sans le bac de ramassage, il est important de fixer les deux cales d'espacement.

1. Insérez les 2 cales (ID:E) sous la protection de déchargement arrière.

Remarque : Les cales d'espacement ne sont conçus que pour l'éjection par l'arrière ! Elles doivent être retirés pour toute autre utilisation.

Attention : Si les deux cales ne sont pas installées, la tondeuse aura des difficultés pour éjecter l'herbe.

Adaptateur pour mulching (déchiquetage) : III M7-2

1. Si vous souhaitez tondre avec la fonction "mulching", insérez l'adaptateur pour mulching et retirez la protection de déchargement latéral.
NB N'utilisez pas le bac de ramassage

Important : N'oubliez pas de retirer l'adaptateur pour mulching lorsque vous utilisez le bac de ramassage d'herbe.

Protection de déchargement latéral : III M7-3*

1. Soulevez le cache latéral et insérez la protection de déchargement latéral. Puis insérez l'adaptateur pour mulching sur le déchargeur arrière pour tondre avec la fonction de déchargement latéral.
NB N'utilisez pas le bac de ramassage

* Remarque : Tous les modèles ne sont pas équipés de protection de déchargement latéral.

Réglage des câbles

Il peut s'avérer nécessaire de régler les câbles suivants : Illustration A1

1. Câble de transmission
2. Câble de frein du moteur
3. Câble pour le câble d'accélérateur

Remarque : Le câble du starter ne peut pas être réglé !

Réglage du câble de transmission : Illustration A1-1

Si vous ressentez un relâchement du câble de transmission, vous pouvez facilement régler ce problème en serrant ou en desserrant le boulon sur le câble.

1. Tournez le boulon dans le sens des aiguilles d'une montre et vous relâchez le câble.
2. Tournez le boulon dans le sens contraire des aiguilles d'une montre et vous tendrez le câble.

Réglage du câble de frein du moteur : III A1-2

Si vous ressentez un relâchement du câble de frein du moteur, vous pouvez facilement régler ce problème en serrant ou en desserrant le boulon sur le bloc moteur.

Réglage du câble d'accélérateur : Illustration A1-3

Si vous ressentez un relâchement du câble d'accélérateur, vous pouvez facilement régler ce problème en serrant ou en desserrant le boulon sur le bloc moteur.

Batterie (Démarreur électrique)*

Charge de la batterie avant usage

La batterie doit être chargée pendant 5 heures avant de pouvoir utiliser le démarreur électrique. Débrancher le câble entre la batterie et la poignée. Le raccorder avec la fiche de chargeur fournie et mettre en charge. Voir illustration. A4

Mise en charge pendant la saison

La batterie est partiellement chargée pendant le fonctionnement, mais il sera probablement nécessaire de la mettre en charge quelques heures en cours de saison, selon le nombre de démarrages/arrêts du moteur. La mettre en charge pendant environ 5 heures.

Stockage de la batterie

La batterie doit toujours être entreposée au sec et au chaud durant l'hiver. Ne jamais l'exposer à des basses températures. Chargez complètement la batterie avant de stocker et ensuite placer la tondeuse dans un endroit où il n'est pas exposé au gel. Alternativement piles de pont avec un tapis épais ou similaire. Si la tondeuse est dans un hangar où l'/ garage, il peut être froid.

La mettre en charge 1 ou 2 fois pendant l'hiver pour s'assurer qu'elle conserve sa pleine capacité.

Un stockage incorrect peut endommager la batterie et rend la garantie caduque.

* peut différer de votre modèle actuel.

Utilisation

Vérifiez toujours le niveau d'huile et remplissez de nouveau son réservoir avant toute utilisation ! Lisez et respectez les instructions du guide de démarrage fourni avec la tondeuse !

Le niveau d'huile doit toujours être compris entre les indicateurs min. et max présents sur la jauge. Utilisez une huile SAE-30. Le moteur peut contenir 0,6 litre d'huile au total. N'utilisez que de l'essence sans plomb E5 pour le moteur. Ne remplissez jamais le réservoir avec excès.

Réglage de la hauteur de coupe : Illustration F1 (ces illustrations peuvent différer de votre modèle actuel)

La tondeuse possède 6 hauteurs de coupe différentes. La hauteur de coupe varie de 28 mm à 75 mm.

Démarrage : Ne démarrez jamais la tondeuse directement sur herbe haute

Démarrage avec l'amorceur, illustration F2

1. Appuyez plusieurs fois sur l'amorceur, la première fois, 1 à 3 fois. Si nécessaire, appuyez de nouveau 3 à 5 fois.
Remarque : Il est impossible de noyer le moteur.
2. Maintenez la poignée de frein du moteur, cela libérera le frein du moteur.
3. Tirez délicatement le lanceur à rappel jusqu'à sentir une résistance sur le câble puis tirez rapidement et énergiquement. Ne relâchez à aucun moment le lanceur à rappel, mais faites-le glisser délicatement dans sa position initiale.
4. Maintenez la barre activant la traction pour commencer à tondre.

Démarrage avec le choke, accélérateur illustration F3-A

1. Si le moteur est froid, réglez le levier du starter sur "Choke". Si le moteur est chaud, réglez le levier du starter sur "Run".
2. Positionnez le levier de l'accélérateur sur la position "Lapin".(A)
3. Maintenez la poignée de frein du moteur, cela libérera le frein du moteur.
4. Tirez délicatement le lanceur à rappel jusqu'à sentir une résistance sur le câble puis tirez rapidement et énergiquement. Ne relâchez à aucun moment le lanceur à rappel, mais faites-le glisser délicatement dans sa position initiale.
5. Réglez le levier de l'accélérateur si nécessaire et remplacez le levier du starter dans la position "run". (seulement lorsque le moteur est froid)
6. Maintenez la barre activant la traction pour commencer à tondre.

Démarrage électrique, illustration F3-B

⚠ Afin d'éviter un démarrage involontaire de la machine, le bouton de démarrage doit être retiré de la machine et stocké de manière sécurisée lorsque celle-ci n'est pas utilisée.

1. Si le moteur est froid, réglez le levier du starter sur "Choke". Si le moteur est chaud, réglez le levier du starter sur "Run".
2. Positionnez le levier de l'accélérateur sur la position "Lapin". (A)
3. Maintenez la poignée de frein du moteur, cela libérera le frein du moteur.
4. Lorsque vous souhaitez la démarrer, insérez le bouton de démarrage (B) dans l'interrupteur d'allumage situé en dessous de la poignée et enfoncez-le.
5. Maintenez-le enfoncé jusqu'à ce que le moteur démarre, puis relâchez-le.
6. Réglez le levier de l'accélérateur si nécessaire et remplacez le levier du starter dans la position "run". (seulement lorsque le moteur est froid)
7. Maintenez la barre activant la traction pour commencer à tondre.

Démarrage avec le choke, accélérateur illustration F3-C*

1. Si le moteur est froid, réglez le levier du starter sur "Choke". Si le moteur est chaud, réglez le levier du starter sur "Run".
2. Maintenez la poignée de frein du moteur, cela libérera le frein du moteur.
3. Tirez délicatement le lanceur à rappel jusqu'à sentir une résistance sur le câble puis tirez rapidement et énergiquement. Ne relâchez à aucun moment le lanceur à rappel, mais faites-le glisser délicatement dans sa position initiale.
4. Réglez le levier du starter dans la position "run". (seulement lorsque le moteur est froid)
5. Définir le contrôle de vitesse en marche 1 à 4 (C)
6. Maintenez la barre activant la traction pour commencer à tondre.

* Remarque: Modèle n'est pas équipé d'accélérateur

Remarque: La barre de frein du moteur doit être maintenue tout au long de l'utilisation de la tondeuse.

Levier d'accélérateur*

La vitesse du moteur peut être réglée en cours d'utilisation. Tournez la poignée des gaz pour régler les tr/min. (ID: M) Il est recommandé de tondre à pleine puissance pour obtenir de meilleurs résultats.

* Remarque : tous les modèles ne sont pas équipés d'un accélérateur

Régulation de la vitesse*

La vitesse peut être ajustée pendant la conduite. Tournez la poignée droit de la plaque de la poitrine et dans l'un des 4 vitesses. Lorsque vous conduisez sur les deux plus basses vitesses sera le rythme ne semble pas très perceptible.

Changez la vitesse uniquement lorsque la machine fonctionne avec la fonction d'autopropulsion.

Cela garantit une usure minimale de la courroie de transmission et un changement facile de vitesse.

Si la vitesse est changée lorsque la machine est immobile, la courroie risque de tomber dès qu'elle sera mise en mouvement. Elle risque en outre d'être endommagée. Il en va de même pour le câble.

* Remarque : tous les modèles ne sont pas équipés d'un Régulation de la vitesse

Arrêt : Illustration F4

1. Relâchez le frein du moteur et la barre activant la traction pour arrêter la tondeuse et le moteur.

Remarque : Les lames continueront de tourner jusqu'à 3 secondes après l'arrêt de la tondeuse.

Injecteur d'eau

Le côté gauche de la tondeuse est équipé d'un injecteur d'eau pour nettoyer le plateau de coupe. (Voir illustration ID-F)

- Lorsque vous utilisez l'entrée d'eau, la machine doit être positionnée à la hauteur la plus basse et sur une pelouse. Cela permet à l'eau de rester sous le plateau.
- Fixez un tuyau sur l'injecteur.
- Allumez l'eau et démarrez le moteur.
- Les rotations des lames permettront à l'eau de nettoyer la partie située en dessous du plateau de coupe.

* Remarque : tous les modèles ne sont pas équipés Injecteur d'eau de la vitesse

⚠ Si les consignes ci-dessus ne sont pas respectées, la boîte de vitesses et les câbles d'embrayage risquent d'être aspergés, ce qui augmente le risque de corrosion et de rupture des câbles. La garantie ne couvre pas !

Remarque : Pour obtenir de meilleurs résultats, nettoyez le plateau de coupe avec la fonction injecteur d'eau après chaque tonte. Si l'herbe sèche, l'efficacité de cette fonction ne sera pas optimale.

Vidange d'huile

L'huile doit être vidangée après 5 heures lors de la première utilisation puis au moins une fois par an.

Vous aurez besoin d'un kit d'extraction d'huile.
Numéro de l'article : 40-11336

L'huile et le kit d'extraction d'huile ne sont pas fournis.

Utilisez un kit d'extraction d'huile et suivez les étapes suivantes :

1. Allumez le moteur et laissez-le tourner pendant 5 min ou jusqu'à ce qu'il soit chaud. Un moteur chaud liquéfie l'huile ce qui facilite son extraction.
2. Aspirez l'huile via l'orifice de remplissage en utilisant la seringue provenant du kit d'extraction d'huile. Utilisez le tuyau pour atteindre le carter.
3. Transférez l'huile usagée dans un récipient vide.
4. Remplissez le moteur avec une huile SAE-30.
5. Vérifiez le niveau de l'huile en utilisant la jauge. (Min / Max)

Veillez à éliminer l'huile usagée dans le respect de l'environnement.

Faites appel à votre centre de recyclage local.

Filtre à air

Inspecter et nettoyer régulièrement le filtre à air. Si le filtre n'a pas été nettoyé depuis longtemps, cela a une influence sur la prise de force du moteur et l'échappement.

Voir illustration A2

1. Nettoyer la zone autour du filtre à air avant de le retirer.
2. Retirer le carter avec précaution.
3. Retirer avec précaution le filtre en papier et l'inspecter. Le brosser avec une brosse souple. S'il est très sale, il doit être remplacé. S'assurer qu'aucune impureté ne pénètre dans l'admission du moteur.
4. Laver le coussin de mousse noir du côté droit dans de l'eau savonneuse chaude.
5. Essorer le coussin en mousse et le laisser sécher. Mettre quelques gouttes d'huile SAE-30 sur le filtre pour l'humidifier légèrement. Presser avec précaution pour faire sortir toute huile superficielle. Remonter le coussin.
6. Vérifier que toutes les pièces sont montées correctement et que le carter est fermé comme sur l'image.

Lame

Inspection de la lame

- Basculez la tondeuse en plaçant sa partie frontale en l'air.
- Inspectez la lame à la recherche de dommages, de fissures, de rouille ou de corrosion excessive.
- Vérifiez que le boulon de la lame est bien serré.

Remarque: Une lame émoussée peut être affûtée ! Cependant, une lame abîmée, courbée, fissurée ou endommagée d'une toute autre manière doit être remplacée.

Démontage de la lame : Voir illustration A3

Si vous démontez la lame pour l'affûter ou la remplacer, vous devez utiliser une clé dynamométrique et une paire de gants résistants pour protéger vos mains.

1. Desserrez le boulon de la lame. Utilisez un morceau de bois pour éviter à la lame de tourner.
2. Retirez le boulon, la rondelle, la lame et le support de lame dans cet ordre.
3. Affûtez ou remplacez la lame.
4. Insérez le support de lame, la lame, la rondelle et le boulon dans cet ordre.
5. Serrez le boulon de la lame (50 Nm). Utilisez un morceau de bois pour éviter à la lame de tourner.

Attention : Une lame doit être affûtée de façon à atteindre un équilibre parfait. Dans le cas contraire, cela peut causer des vibrations qui peuvent endommager le moteur. Un moteur endommagé par un mauvais affûtage de la lame ne sera pas couvert par la garantie. Nous vous recommandons donc de confier votre lame à des techniciens pour son affûtage.

Bougie

1. Retirer le capuchon de la bougie. (Attention, il peut être chaud si le moteur était en marche).
2. Enlever les impuretés de la bougie.
3. Utiliser une clé spéciale pour desserrer la bougie.
4. Vérifier que l'isolation est intacte.
5. Nettoyer la bougie avec une brosse métallique.
6. Mesurer la distance avec l'électrode ; attention à ne pas endommager l'électrode.
7. La distance doit être de : 0,7 – 0,8 mm.
8. Si la bougie est bonne, la remonter.
Numéro de l'article : 40-11294
9. Remettre le capuchon de la bougie en place.

Rangement et entretien

Entretenez régulièrement votre tondeuse à gazon : Vérifiez tous les boulons, écrous et le capot. Assurez-vous que la lame est toujours aiguisée. Il est recommandé de changer la lame tous les 2 ans. Vous pouvez faire contrôler votre tondeuse une fois par an par le SAV le plus proche de chez vous.

Rangement : rangez la tondeuse dans une pièce propre et sèche. Nettoyez la machine après chaque utilisation. Enlevez l'herbe et les saletés de l'intérieur du capot. Basculez l'avant de la tondeuse pour la nettoyer (à 45 degrés maximum). Si vous le basculez sur le côté, le carburateur et le filtre à air doivent toujours être tournés contre en-haut. Dans le cas contraire, de l'huile risque de s'écouler et d'endommager le moteur. Assurez-vous que le protecteur de la bougie est toujours retiré pendant l'entretien de la tondeuse.

Stockage d'hiver : videz le réservoir et faites tourner le moteur jusqu'à ce qu'il n'y ait plus de carburant. Retirez le protecteur de bougie. Retirez la bougie et ajoutez une cuillère à soupe d'huile dans le trou. Tirez plusieurs fois sur le cordon de démarrage. Montez la bougie mais pas le protecteur. Changez l'huile comme indiqué dans le chapitre précédent. Enfin, nettoyez la tondeuse. Enlevez l'herbe et les saletés de toutes les parties. Imbibez un linge d'huile et couvrez le capot et la poignée d'une fine couche d'huile pour les protéger contre la corrosion.

Garantie

- Votre tondeuse à gazon est garantie 2 ans.
- La garantie couvre les défauts matériels et/ou de fabrication.
- La garantie ne couvre pas les dommages causés par l'usure, l'utilisation non conforme et le manque d'entretien.
- La garantie ne couvre pas le nettoyage du système de carburant, l'échange/le réglage du cordon de démarrage, du ressort de démarrage, de la bougie, de la lame, du support de lame, de la courroie et des câbles.
- La garantie ne s'applique pas en cas d'utilisation de pièces autres que les pièces de rechange d'origine.
- La décision de la validité de la garantie revient à l'atelier SAV.
- Votre ticket de caisse fait office de bon de garantie. Conservez-le.
- Si vous démarrez votre moteur sans ajouter de l'huile, il sera endommagé et irréparable. Il ne sera donc pas couvert par la garantie.

N'OUBLIEZ PAS : Lors de l'achat de pièce de rechange ainsi que pour toute réparation couverte par la garantie, il est indispensable de mentionner le numéro de modèle et le numéro de série. Ils sont indiqués sur l'étiquette CE de la machine.

PL Tłumaczeniem instrukcji oryginalnej

Środki ostrożności.....	23
Elementy składowe	24
Montaż	24
Regulacja linek.....	25
Akumulatora (rozrusznik elektryczny)*	25
Obsługa.....	25
Dysza wodna.....	26
Wymiana oleju.....	26
Utrzymanie filtra powietrza	27
Ostrze	27
Świeca zapłonowa	27
Przechowywanie i konserwacja.....	27
Gwarancja	27
Dane techniczne	58
Rozwiązywanie problemów	65
Deklaracja zgodności EU	71

Środki ostrożności

Przygotowanie

- ⚠ Nie zbliżać rąk i stóp w pobliżu obracających się części.
- ⚠ Dokładnie przeczytać instrukcje. Zapoznać się ze sposobem sterowania, ustawieniami i uchwytami urządzenia.
- ⚠ Zapoznać się ze sposobem zatrzymywania urządzenia i zatrzymywaniem w nagłych przypadkach.
- ⚠ Nie pozwalać dzieciom i osobom niezaznajomionym z tymi instrukcjami na używanie urządzenia. Uwaga: lokalne przepisy mogą ograniczać wiek operatora urządzenia.
- ⚠ Nie obsługiwać urządzenia w razie złego samopoczucia, zmęczenia, po spożyciu alkoholu lub leków.
- ⚠ Zawsze przed użyciem sprawdzić urządzenie. Upewnić się, że nie ma zużytych lub uszkodzonych części.
- ⚠ Wymieniać zużyte lub uszkodzone elementy i śruby w zestawach tak, aby zachować wyważenie.
- ⚠ Operator urządzenia jest odpowiedzialny za bezpieczeństwo osób postronnych.
- ⚠ Nigdy nie używać urządzenia w pobliżu dzieci lub zwierząt.
- ⚠ Operator urządzenia jest odpowiedzialny za wypadki lub zagrożenia innych osób i ich własności.
- ⚠ Dokładnie sprawdzić obszar, na którym ma być używane urządzenie, jeśli to konieczne, usunąć obce przedmioty.
- ⚠ Nie napełniać paliwem w pomieszczeniu lub, gdy silnik pracuje.
- ⚠ Rozlana benzyna jest bardzo łatwo palna, nigdy nie napełniać zbiornika, gdy silnik jest gorący.
- ⚠ Przed uruchomieniem silnika wytrzeć rozlaną benzynę. Może dojść do pożaru lub eksplozji!
- ⚠ Wymagane jest użycie butów z antypoślizgowymi podeszwami i stalowymi okuciami. Nie nosić luźnej odzieży.

Obsługa

- ⚠ Po uderzeniu obcego obiektu natychmiast zatrzymać silnik, zdjąć zakrętkę świecy zapłonowej i sprawdzić urządzenie. Naprawić uszkodzenia przed kontynuowaniem pracy.
- ⚠ Jeśli urządzenie zacznie wibrować nieprawidłowo, zatrzymać silnik i poszukać przyczyny. Wibracje zazwyczaj świadczą o uszkodzeniu.

- ⚠ Przed przystąpieniem do napraw, regulacji lub kontroli zawsze wyłączać silnik i upewnić się, że wszystkie ruchome części całkowicie się zatrzymały.
- ⚠ Zachować najwyższą ostrożność podczas pracy na zboczach.
- ⚠ Nigdy nie pracować w szybkim tempie.
- ⚠ Nie przeciążać urządzenia, pracując w zbyt szybkim tempie.
- ⚠ Nie przewozić osób.
- ⚠ Nie pozwalać osobom postronnym stawać przed urządzeniem.
- ⚠ Pracować tylko w dzień lub przy dobrym oświetleniu.
- ⚠ Zachowywać stabilność i mocno trzymać uchwyty. Chodzić, nigdy nie biegać.
- ⚠ Nie obsługiwać urządzenia na bosaka lub w sandałach.
- ⚠ Zachować najwyższą ostrożność podczas zmiany kierunku na zboczach.
- ⚠ Nigdy nie wykonywać żadnych regulacji, gdy silnik pracuje.
- ⚠ Zachować szczególną uwagę podczas zmiany kierunku lub cofania urządzenia.
- ⚠ Nigdy nie uruchamiać silnika w pomieszczeniu zamkniętym lub w miejscu o słabej wentylacji. Spaliny zawierają tlenek węgla. Niezastosowanie się do tej instrukcji może doprowadzić do trwałego kalectwa lub śmierci.

Bezpieczeństwo benzyny

- ⚠ Podczas obchodzenia się z benzyną zachować ostrożność. Benzyna jest bardzo łatwo palna, a jej opary są wybuchowe.
- ⚠ W razie rozlania benzyny na siebie lub na ubranie może dojść do poważnych obrażeń. Natychmiast się umyć i zmienić ubranie!
- ⚠ Używać tylko atestowanego zbiornika na benzynę. Nie używać butelek z napojów lub podobnych!
- ⚠ Zgasić papierosy, cygara, fajki i inne źródła zapłonu.
- ⚠ Nigdy nie tankować urządzenia wewnątrz pomieszczeń.
- ⚠ Przed ponownym zatankowaniem poczekać, aż silnik ostygnie.
- ⚠ Nigdy nie napełniać zbiornika powyżej poziomu 2,5 cm poniżej wlewu, musi tam pozostać przestrzeń na rozszerzanie się paliwa.
- ⚠ Po ponownym zatankowaniu mocno dokręcić zakrętkę.
- ⚠ Nigdy nie stosować blokady na pistolecie podczas tankowania.
- ⚠ Nie palić podczas tankowania.
- ⚠ Nigdy nie tankować w budynku lub w miejscu, gdzie opary benzyny mogą zetknąć się ze źródłem zapłonu.
- ⚠ Benzynę i silnik trzymać z dala od urządzenia, lamp, grillów, urządzeń elektrycznych, elektronarzędzi itd.
- ⚠ Jeśli paliwo ma być spuszczone ze zbiornika, należy wykonać to na świeżym powietrzu.

Konserwacja i przechowywanie

- ⚠ Silnik należy zatrzymać przed przeprowadzaniem czyszczenia, zmianą narzędzi, transportem urządzenia.
- ⚠ Regularnie sprawdzać dokręcenie wszystkich śrub i nakrętek. Dokręcić, jeśli to konieczne.
- ⚠ Przed przechowywaniem urządzenia lub jego nakryciem silnik musi być zimny.

- ⚠ Jeśli urządzenie nie jest używane przez dłuższy czas, prosimy zapoznać się z tym podręcznikiem.
- ⚠ Wszystkie etykiety należy utrzymywać w dobrym stanie i w razie konieczności wymieniać.
- ⚠ Używać tylko oryginalnych części zamiennych lub akcesoriów. W przypadku użycia nieoryginalnych części lub akcesoriów wygasa wszelka odpowiedzialność.

Inne

- ⚠ Silnik nie jest napełniony olejem.
- ⚠ Przyrządy sterujące zamocowane fabrycznie, jak linka sprzęgła na uchwycie, nie mogą być usuwane lub odsłaniane.
- ⚠ Paliwo można spuszczać ze zbiornika tylko na zewnątrz pomieszczeń. Benzyna jest bardzo łatwo palna, a jej opary są wybuchowe.
- ⚠ Upewnić się, że podczas transportu urządzenie jest dobrze przymocowane.



Nie wolno wyrzucać urządzeń elektrycznych ze zwykłymi odpadami domowymi. Urządzenie to należy oddać do lokalnego punktu recyklingu, by zostało zutylozowane w bezpieczny sposób.

Kosiarka została wyprodukowana zgodnie z najnowszymi przepisami dotyczącymi bezpieczeństwa. Obejmuje to zastosowanie hamulca, który zatrzymuje silnik oraz ostrze w ciągu 3 sekund od jego uruchomienia. Aby zagwarantować bezpieczeństwo, należy bezwzględnie przestrzegać wszelkich środków ostrożności. Podczas montażu kosiarki należy korzystać z poniższego opisu.

Elementy składowe

Patrz oznaczenia na ilustracji

Uwaga: w rzeczywistości urządzenie może się nieznacznie różnić

- A. Uchwyt sterujący*
- B. Uchwyt hamulca silnika
- C. Linka rozrusznika
- D. Nakrętka motylkowa
- E. Osłona z nakładkami dla wylotu tylnego *
- F. Dysza wodna *
- G. Pojemnik na trawę
- H. Korek napełniania paliwem
- I. Filtr powietrza
- J. Rura wydechowa
- K. Świeca zapłonowa
- L. Korek wlewu oleju
- M. Mulczowanie
- N. Przepustnica - Regulacja prędkości*
- O. Ssanie*
- P. Regulacja wysokości*
- R. Pompka paliwa*
- S. Płyta czołowa*
- T. Rozrusznik elektryczny*

* w rzeczywistości urządzenie może się nieznacznie różnić.

Montaż

Rozpakowywanie: Ilustracja M1

Wyjąć kosiarkę z pudełka, wyciągając ją z boku.

Opakowanie zawiera:

- 1 kosiarkę
- 4 nakrętki motylkowe + śruby i podkładki. (element D)
- 2 nakładki (element E)

Ostrzeżenie: Należy upewnić się, czy linki nie są zaciśnięte.

Uchwyt oraz regulacja wysokości: Ilustracja M2

Można regulować wysokość uchwytu. Oznacza to, że można go ustawić na odpowiedniej dla operatora wysokości. Przed instalacją uchwytu, należy ustalić, jaka wysokość będzie najlepsza dla operatora.

1. Ustawić dolną rurkę uchwytu w położeniu, które będzie najlepsze dla operatora. „H” oznacza położenie wysokie, a „L” położenie niskie.
2. Włożyć nakrętkę motylkową od wewnątrz wspornika bocznego oraz do dolnej części uchwytu.
3. Przymocować uchwyt górny na dolnym. Dokręcić nakrętkę motylkową od wewnątrz uchwytu.
4. Przeprowadzić linki i zabezpieczyć je przy pomocy zacisków.

Montaż linki hamulca silnika: Ilustracja M3

1. Delikatnie popchnąć uchwyt górny (ID:B) do przodu.
2. Włożyć linkę silnika hamulca od zewnątrz do otworu znajdującego się we wsporniku uchwytu (ID:B) i zablokować.

Montaż linki napędu: Ilustracja M3

1. Delikatnie nacisnąć uchwyt dolny A do dołu.
2. Włożyć linkę napędu od wewnątrz do otworu znajdującego się we wsporniku uchwytu A i zablokować.

Montaż linki rozrusznika: Ilustracja M4

1. Pociągnąć i przytrzymać uchwyt hamulca silnika, tak aby zwolnić na silniku linkę rozrusznika.
2. Delikatnie pociągnąć linkę rozrusznika (NALEŻY trzymać uchwyt hamulca silnika).
3. Przymocować uchwyt linki rozrusznika w mocowaniu na uchwycie.
4. Zwolnić uchwyt hamulca silnika oraz linki rozrusznika.

Montaż płyty czołowej: Ilustracja M5*

1. Dla modeli z płytą czołową z miejscem na kubek patrz ilustracja M5-1.
2. Dla modeli z płytą czołową patrz ilustracja M5-2

* Uwaga: nie wszystkie modele wyposażone są w płytę czołową.

Montaż pojemnika na trawę: Ilustracja M6

1. Kliknąć ramę pojemnika na trawę. Pojemnik na trawę wyposażony jest w poręczny wskaźnik pokazujący, kiedy pojemnik jest wypełniony trawą i należy go opróżnić.

Osłona wylotu tylniego: Ilustracja M7-1

Jeżeli koszenie będzie odbywać się bez pojemnika na trawę, ważne jest, aby założyć dwie nakładki.

1. Włożyć 2 nakładki (E) pod osłonę wylotu tylniego.

Uwaga: nakładki służą tylko do wylotu tylniego! W innym przypadku należy je usunąć.

Ostrzeżenie: jeżeli dwie nakładki nie zostaną zamontowane, kosiarka będzie miała trudności z wyrzucaniem trawy.

Nasadka rozdrabniająca: Ilustracja M7-2

1. Założyć nasadkę rozdrabniającą i zdjąć osłonę wylotu bocznego, jeżeli koszenie ma się odbywać z rozdrabnianiem.

Uwaga: w tym wypadku nie wolno stosować pojemnika na trawę.

Ważne: podczas używania pojemnika na trawę należy pamiętać, aby usunąć nasadkę rozdrabniającą.

Osłona wylotu bocznego: Ilustracja M7-3*

1. Podnieść osłonę boczną oraz włożyć osłonę wylotu bocznego. Następnie na wylocie tylnym założyć nasadkę rozdrabniającą. Uwaga: w tym wypadku nie wolno stosować pojemnika na trawę.

* Uwaga: nie wszystkie modele wyposażone są w osłonę wylotu bocznego.

Regulacja linek

Może okazać się konieczna ponowna regulacja wymienionych linek: Ilustracja A1

1. Linka napędu
2. Linka hamulca silnika
3. Linka przepustnicy

Uwaga: Linki ssania nie można regulować!

Regulacja linki napędu: Ilustracja A1-1

Jeżeli na lince napędu wystąpi luz, można go zlikwidować przez dokręcanie lub luzowanie śruby linki.

1. Obrót zgodnie z ruchem wskazówek zegara - luzowanie linki.
2. Obrót przeciwnie do ruchu wskazówek zegara - napinanie linki.

Regulacja linki hamulca silnika: Ilustracja A1-2

Jeżeli na lince hamulca silnika wystąpi luz, można go zlikwidować przez dokręcanie lub luzowanie śruby znajdującej się na bloku silnika.

Regulacja linki przepustnicy: Ilustracja A1-3

Jeżeli na lince przepustnicy wystąpi luz, można go zlikwidować przez dokręcanie lub luzowanie śruby znajdującej się na bloku silnika.

Akumulatora (rozrusznik elektryczny)*

Przed użyciem należy naładować akumulator

Przed użyciem funkcji uruchamiania elektrycznego, akumulator trzeba ładować przez 5 godzin. Odłącz przewód pomiędzy akumulatorem a uchwytem, i połącz go z wtykiem dostarczonej ładowarki i rozpocznij ładowanie. Patrz rysunek. A4

Ładowanie w trakcie sezonu

Akumulator jest częściowo ładowany podczas pracy, lecz jest może być niezbędne pełne jego ładowanie kilka razy w ciągu sezonu - w zależności od liczny uruchomień/zatrzymań silnika. Akumulator należy ładować 5 godzin.

Przechowywanie akumulatora

W zimie akumulator trzeba stale przechowywać w suchym i ciepłym pomieszczeniu. Nie można wystawiać go na działanie niskich temperatur.

Ładowanie baterii całkowicie przed zapisaniem, a następnie umieścić kosiarki w miejscu, gdzie nie jest narażona na działanie mrozu. Alternatywnie pokład baterii z grubym dywanem lub podobnych. Jeśli kosiarka jest w szopie / garaż, gdzie może być zimno.

W czasie zimy naładuj akumulator 1-2 razy, aby zapewnić utrzymanie jego pełnej pojemności.

Niewłaściwe przechowywanie może spowodować uszkodzenie akumulatora, i unieważnienie jego gwarancji.

* w rzeczywistości urządzenie może się nieznacznie różnić.

Obsługa

Zawsze przed uruchomieniem silnika należy sprawdzić oraz uzupełnić poziom oleju! Należy uważnie przeczytać oraz stosować wskazówki zawarte w dołączonej instrukcji uruchomienia!

Poziom oleju powinien mieścić się w zakresie pomiędzy min. i maks. znajdującym się na wskaźniku prętowym. Należy napełniać olejem SAE-30. W silniku powinno znajdować się 0,6 litra oleju. Należy stosować tylko benzynę bezołowiową E5. Nigdy nie wolno przepęlniać zbiornika.

Regulacja wysokości cięcia: Ilustracja F1

(w rzeczywistości urządzenie może się nieznacznie różnić)

Kosiarka może mieć 6 różnych wysokości. Zakres regulacji wysokości cięcia to 28 do 75 mm.

Uruchomienie:

nigdy nie wolno uruchamiać kosiarki bezpośrednio w wysokiej trawie.

Użycie pompy paliwa, ilustracja F2

1. Nacisnąć pompę paliwa: na początek 1-3 razy, następnie, jeżeli to konieczne, 3-5 razy. Uwaga: nie jest możliwe zalanie silnika.
2. Przytrzymać uchwyt hamulca silnika; dzięki temu hamulec zostanie zwolniony.
3. Pociągnąć delikatnie linkę rozrusznika do momentu, aż wystąpi opór, następnie pociągnąć ją szybko i energicznie. W żadnym momencie nie puszczać linki rozrusznika; pozwolić, aby wsunęła się delikatnie do położenia początkowego.
4. Przytrzymać uchwyt napędu tak, aby rozpocząć koszenie.

Uruchamianie przy pomocy ssania, przepustnicy ilustracja F3-A

1. Przy zimnym silniku ustawić dźwignię ssania w położeniu „Choke” - przy ciepłym silniku ustawić dźwignię ssania w położeniu „Run”
2. Przesunąć dźwignię przepustnicy do położenia „królik”.(A)
3. Przytrzymać uchwyt hamulca silnika; dzięki temu hamulec zostanie zwolniony.
4. Pociągnąć delikatnie linkę rozrusznika do momentu, aż wystąpi opór, następnie pociągnąć ją

- szybko i energicznie. W żadnym momencie nie puszczać linki rozrusznika; pozwolić, aby wsunęła się delikatnie do położenia początkowego.
5. Jeżeli to konieczne, ustawić dźwignię przepustnicy i dźwignię ssania z powrotem w położeniu „run” (tylko zimny silnik).
 6. Przytrzymać uchwyt napędu tak, aby rozpocząć koszenie.

Rozrusznik elektryczny, ilustracja F3-B

⚠ Aby uniknąć przypadkowego uruchomienia maszyny, przycisk start powinien zostać zdjęty oraz przechowywany w bezpiecznym miejscu.

1. Przy zimnym silniku ustawić dźwignię ssania w położeniu „Choke” - przy ciepłym silniku ustawić dźwignię ssania w położeniu „Run”
2. Przesunąć dźwignię przepustnicy do położenia „królik”.(A)
3. Przytrzymać uchwyt hamulca silnika; dzięki temu hamulec zostanie zwolniony.
4. Podczas uruchamiania maszyny należy włożyć przycisk (B) start do blokady zapłonu znajdującej się poniżej uchwytu oraz nacisnąć go.
5. Przytrzymać przycisk do momentu aż silnik uruchomi się, a następnie zwolnić.
6. Jeżeli to konieczne, ustawić dźwignię przepustnicy i dźwignię ssania z powrotem w położeniu „run” (tylko zimny silnik).
7. Przytrzymać uchwyt napędu tak, aby rozpocząć koszenie.

Uruchamianie przy pomocy ssania, przepustnicy ilustracja F3-C*

1. Przy zimnym silniku ustawić dźwignię ssania w położeniu „Choke” - przy ciepłym silniku ustawić dźwignię ssania w położeniu „Run”
2. Przytrzymać uchwyt hamulca silnika; dzięki temu hamulec zostanie zwolniony.
3. Pociągnąć delikatnie linkę rozrusznika do momentu, aż wystąpi opór, następnie pociągnąć ją szybko i energicznie. W żadnym momencie nie puszczać linki rozrusznika; pozwolić, aby wsunęła się delikatnie do położenia początkowego.
4. Dach dźwignię ssania z powrotem w położeniu „run” (tylko zimny silnik).
5. Ustaw regulator prędkości przełączania 1 do 4 (C)
6. Przytrzymać uchwyt napędu tak, aby rozpocząć koszenie.

* Uwaga: Model nie jest wyposażony w przepustnicę

Uwaga: cały czas podczas obsługi kosiarki należy trzymać uchwyt hamulca silnika.

Dźwignia przepustnicy

Podczas pracy kosiarki można regulować obroty silnika. Przesuwać dźwignię przepustnicy, aby regulować obroty silnika (rpm). (element M) Dla jak najlepszych rezultatów koszenia zaleca się pracę przy pełnych obrotach.

* Uwaga: nie wszystkie modele wyposażone są w dźwignię przepustnicy.

Regulacja prędkości*

Prędkość może być regulowana 2,7 - 5,0 w czasie jazdy. Aktywuj prawo uchwyt na desce rozdzielczej i ustawić w jednej z 4 różnymi prędkościami. Podczas jazdy na 2 prędkości najniższy będzie tempo nie wydają się być bardzo zauważalne.

Zmianę biegu (szybkości) należy dokonywać tylko wówczas, gdy maszyna działa z włączoną funkcją samobieżną. Zapewnia to minimalne zużycie pasa napędowego oraz łatwą zmianę biegów. Jeżeli bieg zostanie zmieniony podczas gdy maszyna nie porusza się, istnieje ryzyko sytuacji, gdzie pas spadnie w momencie uruchomienia maszyny. Dodatkowo występuje ryzyko, że linka oraz pas ulegną uszkodzeniu.

* Uwaga: nie wszystkie modele wyposażone są w Regulacja prędkości

Zatrzymanie: Ilustracja F4

1. Zwolnić dźwignię hamulca silnika oraz napędu tak, aby wyłączyć kosiarkę oraz silnik.

Uwaga: ostrza przestaną się obracać po maksymalnie 3 sekundach.

Dysza wodna

Po lewej stronie kosiarki znajduje się dysza wodna służąca do przemywania (patrz ilustracja ID-F).

- Podczas używania wejścia wody, maszyna musi znajdować się w najniższym położeniu oraz musi być ustawiona na trawniku. Zapewnia to, że woda pozostaje pod kosiarką. W przeciwnym wypadku woda może się rozpryskiwać na skrzynię biegów oraz linki sprzęgła, co zwiększa ryzyko korozji oraz zerwania linki.
- Do dyszy przymocować wąż ogrodowy.
- Odkręcić wodę i uruchomić silnik.
- Obroty ostrza spowodują oczyszczenie spodniej części kosiarki.

* Uwaga: nie wszystkie modele wyposażone są w Dysza wodna

Uwaga: Kosiarkę najlepiej wyczyścić zaraz po koszeniu. Jeżeli trawa wyschnie, czyszczenie nie będzie tak wydajne.

Wymiana oleju

Pierwszą wymianę oleju należy wykonać po 5 godzinach pracy kosiarki, a następnie co najmniej 1 raz w roku.

Konieczny będzie zestaw do odciągania oleju.
Numer artykułu: 40-11336
Oleju oraz zestawu do odciągania oleju nie ma w zestawie.

Należy użyć zestawu do odciągania oleju:

1. Uruchomić silnik i pozwolić, aby pracował przez 5 minut lub do momentu, aż stanie się gorący. Przy ciepłym silniku olej staje się bardziej płynny i łatwiej go usunąć.
2. Odciągnąć olej przez wlew przy pomocy strzykawki, która znajduje się w zestawie. Użyć węża, aby dostać się do miski olejowej.
3. Przebrać zużyty olej do pustego pojemnika.
4. Silnik należy napęlić olejem SAE-30.
5. Sprawdzić poziom oleju przy pomocy wskaźnika prętowego. (Min. / Maks.)

Należy pamiętać, aby utylizować olej w sposób bezpieczny dla środowiska. Należy udać się do lokalnego punktu recyklingu.

Utrzymanie filtra powietrza

Filtr powietrza należy regularnie kontrolować i czyścić. Zaniechanie tego może negatywnie wpłynąć na osiągnięcie silnika i doprowadzić do jego uszkodzenia. Rys. A2.

1. Przed wyjęciem filtra powietrza oczyść jego otoczenie.
2. Wciśnij dwa zaczepy przytrzymujące pokrywę i odciągnij ją ostrożnie.
3. Wyjmij ostrożnie papierowy wkład filtra i sprawdź jego stan. Wyczyść filtr miękką szczoteczką. Jeśli filtr jest bardzo zanieczyszczony, należy go wymienić. Zadbaj o to, żeby brud nie dostawał się do wlotu powietrza.
4. Przemyj element z czarnej pianki po prawej stronie w ciepłej wodzie z mydłem.
5. Wyciśnij resztkę wody z elementu piankowego i poczekaj, aż wyschnie. Wprowadź kilka kropli oleju SAE-30 na ten element filtra i rozsmaruj go równomiernie na powierzchni. Delikatnie wyciśnij nadmiar oleju.
6. Włóż z powrotem element piankowy. Upewnij się, że wszystkie części są prawidłowo włożone i zamknięte, jak to widać na ilustracji dalej.

Ostrze

Kontrola ostrza

- Obrócić kosiarkę spodem do góry.
- Skontrolować ostrze, czy nie jest uszkodzone, pęknięte lub nadmiernie zardzewiałe.
- Sprawdzić, czy śruba mocująca jest dokręcona.

Uwaga: stępione ostrze można naostrzyć! Natomiast ostrze, które jest zużyte, wykrzywione, pęknięte lub w inny sposób uszkodzone, musi zostać wymienione.

Zdejmowanie ostrza: patrz ilustracja A3.

Do zdjęcia ostrza do ostrzenia lub wymiany należy używać klucza dynamometrycznego oraz mocnych rękawic dla ochrony dłoni.

1. Poluzować śrubę ostrza: użyć kawałka drewna tak, aby zapobiec obracaniu się ostrza.
2. Elementy należy zdejmować w następującej kolejności: śruba, podkładka, ostrze oraz uchwyt ostrza.
3. Naostrzyć lub wymienić ostrze.
4. Elementy należy zakładać w następującej kolejności: uchwyt ostrza, ostrze, podkładka oraz śruba.
5. Dokręcić śrubę ostrza: użyć kawałka drewna tak, aby zapobiec obracaniu się ostrza.

Ostrzeżenie: po wykonaniu ostrzenia ostrze musi być w 100% wyważone, w przeciwnym wypadku będzie ono powodowało wibracje, które mogą uszkodzić silnik. Uszkodzenia silnika spowodowane przez nieprawidłowe ostrzenie nie są objęte gwarancją. Dlatego zalecamy, aby ostrzenie powierzyć centrum serwisowemu.

Świeca zapłonowa

1. Zdjąć kołpak świecy zapłonowej.
2. Usunąć zabrudzenia z górnej części świecy zapłonowej.
3. Użyć klucza do świec zapłonowych w celu poluzowania świecy zapłonowej.
4. Sprawdzić, czy izolacja jest nieuszkodzona.
5. Oczyścić świecę zapłonową za pomocą stalowej szczotki.

6. Zmierzyć odstęp międzyelektrodowy. Uważać, aby nie uszkodzić elektrody.
7. Odstęp powinien wynosić: 0,7 - 0,8 mm
8. Jeżeli świeca zapłonowa jest nieuszkodzona, to założyć ją ponownie. Numer artykułu: 40-11294.
9. Założyć kołpak świecy zapłonowej.

Przechowywanie i konserwacja

Kosiarkę należy konserwować regularnie:

Sprawdzić stan wszystkich śrub, nakrętek i obudowy. Każdorazowo sprawdzić ostrość noża. Zaleca się wymianę noża co 2 lata. Zaleca się zlecenie dorocznego przeglądu kosiarki lokalnemu serwisowi.

Przechowywanie: Kosiarkę przechowywać w suchym i czystym pomieszczeniu. Maszynę należy oczyścić każdorazowo po użyciu. Z wnętrza obudowy układu koszącego należy usuwać trawę i brud. Przechylać przód kosiarki do czyszczenia o maksymalnie 45 stopni. W razie przechylenia na bok, gaźnik i filtr powietrza muszą zawsze być skierowane do góry. W przeciwnym razie może dojść do wycieku oleju i uszkodzenia silnika. Każdorazowo przed rozpoczęciem konserwacji sprawdzić, czy kołpak jest zdjęty ze świecy zapłonowej.

Przechowywanie w okresie zimowym: Opróżnić zbiornik paliwa i włączyć silnik aż do usunięcia resztek paliwa. Zdjąć kołpak świecy zapłonowej. Wyjąć świecę zapłonową i wlać jedną łyżkę stołową oleju w otwór. Kilkakrotnie pociągnąć sznurek rozruchowy. Włożyć świecę zapłonową, ale nie zakładać kołpaka. Wymienić olej zgodnie z harmonogramem podanym wyżej. Teraz kosiarka jest wyczyszczona. Usunąć wszelkie zabrudzenia i trawę z kosiarki. Zamoczyć szmatkę w oleju, a następnie pokryć obudowę i uchwyt cienką warstwą oleju, aby zabezpieczyć te części przed rdzewieniem.

Gwarancja

- Kosiarka jest objęta 2-letnim okresem gwarancyjnym.
- Gwarancja obejmuje wady materiałowe i/lub produkcyjne.
- Gwarancja nie obejmuje uszkodzeń wynikłych z normalnego zużycia, niewłaściwej eksploatacji czy braku konserwacji.
- Gwarancja nie obejmuje czyszczenia układu paliwowego, wymiany/regulacji linki rozrusznika, sprężyny rozruchowej, świecy zapłonowej, noża, obsady noża, pasa lub przewodów.
- Gwarancja nie obowiązuje w razie użycia nieoryginalnych części zamiennych.
- tym, czy dany problem jest objęty gwarancją, każdorazowo decyduje serwis.
- Dokumentem gwarancyjnym jest paragon. Należy go zachować.
- Pamiętaj: Podczas nabywania części zamiennych, należy poinformować serwis o numerze silnika i modelu.
- Jeżeli silnik zostanie uruchomiony bez oleju, ulegnie uszkodzeniu i nie będzie możliwa jego naprawa, co nie podlega gwarancji.

PAMIĘTAJ: Przy zakupie części zamiennych oraz wszelkich naprawach gwarancyjnych należy podać model oraz numer seryjny urządzenia. Można je znaleźć na etykiecie CE na urządzeniu! I

RO Cuprins - Traducere a Instrucțiunii originale

Precauții de siguranță	28
Identificarea pieselor	29
Montarea	29
Ajustarea cablului	30
Acumulator (electric de pornire)*	30
Operarea	30
Duză de apă	31
Schimbarea uleiului	31
Întreținerea filtrului de aer	32
Cuțitul	32
Întreținerea bujiei	32
Depozitarea și conservarea	32
Garanție	32
Specificații	58
Depanare	66
EU-Declarație de conformitate	71

Precauții de siguranță

Setarea

- ⚠ Nu introduceți mâinile sau picioarele în apropierea sau sub piesele rotative.
- ⚠ Citiți acest manual cu atenție. Asigurați-vă că v-ați familiarizat cu diferitele comenzi, setări și mănere ale echipamentului.
- ⚠ Trebuie să știți cum să opriți unitatea și să vă asigurați că sunteți familiar cu oprirea de urgență.
- ⚠ Nu permiteți niciodată copiilor sau persoanelor nefamiliarizate cu aceste instrucțiuni să utilizeze mașina. Aveți în vedere că reglementările locale pot restricționa vârsta operatorului.
- ⚠ Dacă nu vă simțiți bine, sunteți obosit sau ați consumat alcool sau droguri, nu operați mașina.
- ⚠ Inspectați întotdeauna mașina înainte de utilizare. Asigurați-vă că nu există piese uzate sau deteriorate.
- ⚠ Înlocuiți elementele și șuruburile uzate sau deteriorate în seturi pentru a păstra echilibrul.
- ⚠ Operatorul mașinii este responsabil de siguranța persoanelor.
- ⚠ Nu utilizați niciodată mașina în apropierea copiilor sau animalelor.
- ⚠ Operatorul mașinii este considerat responsabil pentru orice accidente sau pericole cauzate altor persoane și proprietății acestora.
- ⚠ Inspectați zona în detaliu, acolo unde echipamentul trebuie utilizat, dacă este necesar, îndepărtați orice obiecte străine.
- ⚠ Nu reumpleți cu benzină în spațiu închis sau în timp ce motorul funcționează.
- ⚠ Benzina vărsată este extrem de inflamabilă, nu reumpleți niciodată în timp ce motorul este încă fierbinte.
- ⚠ Fiți conștient de pericole, în timp ce lucrați pe sol dificil, extrem de stâncos sau dur.
- ⚠ Este necesară încălțăminte cu tălpi anti-derapante cu înveliș din oțel. Evitați hainele largi.

Operarea

- ⚠ După lovirea unui obiect străin, opriți motorul imediat, îndepărtați capacul bujiei și examinați mașina în detaliu dacă prezintă deteriorări. Reparați deteriorările înainte de a continua.
- ⚠ Dacă mașina începe să vibreze anormal, opriți motorul și verificați imediat cauza. Vibrațiile reprezintă, în general, o avertizare de deteriorare.

- ⚠ Opriți întotdeauna motorul și asigurați-vă că toate piesele mobile s-au oprit complet înainte de a face orice lucrări de reparație, reglare sau inspecție.
- ⚠ Fiți extrem de atent la operarea în pante.
- ⚠ Nu operați niciodată mașina rapid.
- ⚠ Nu suprasolicitați capacitatea mașinii, încercând să lucrați la o viteză prea rapidă.
- ⚠ Nu transportați pasageri.
- ⚠ Nu permiteți persoanelor să staționeze în fața unității.
- ⚠ Operați mașina numai la lumina zilei sau în zone iluminate complet.
- ⚠ Asigurați un suport stabil pentru picioare și țineți mânerul în mod ferm. Mergeți, nu alergați.
- ⚠ Nu operați echipamentul, dacă sunteți desculț sau purtați sandale.
- ⚠ Fiți extrem de atent când schimbați direcția în pante.
- ⚠ Nu încercați niciodată să faceți ajustări în timp ce motorul funcționează.
- ⚠ Fiți extrem de precaut când schimbați direcția sau trageți mașina spre spate
- ⚠ Nu operați niciodată motorul în spațiu închis sau în zone cu ventilație scăzută. Evacuarea de la motor conține monoxid de carbon. Dacă nu se respectă acest fapt, poate rezulta rănirea permanentă sau moartea.

Siguranța privind benzina

- ⚠ Fiți extrem de atent la manipularea benzinei. Benzina este extrem de inflamabilă și emanațiile rezultate sunt explozive.
- ⚠ Poate apărea rănirea personală gravă, când vărsați benzina pe dumneavoastră sau pe haine. Clătiți-vă pielea și schimbați-vă hainele imediat!
- ⚠ Utilizați numai un recipient de benzină aprobat. Nu utilizați o sticlă de băutură răcoritoare sau asemănătoare!
- ⚠ Stingeți toate țigările, țigaretetele, pipele și alte surse de aprindere.
- ⚠ Nu reumpleți mașina în spațiu închis.
- ⚠ Lăsați motorul să se răcească înainte de reumplere
- ⚠ Nu umpleți rezervorul de combustibil la mai mult de 2,5 cm sub partea inferioară a dispozitivului de umplere pentru a asigura spațiu de expansiune a combustibilului.
- ⚠ După reumplere, capacul trebuie să fie strâns în mod sigur.
- ⚠ Nu utilizați niciodată funcția de blocare de pe pistolul pompei de benzină în timpul reumplerii.
- ⚠ Nu fumați în timpul reumplerii.
- ⚠ Nu reumpleți în interiorul unei clădiri sau acolo unde emanațiile de benzină pot intra în contact cu o sursă de aprindere.
- ⚠ Păstrați benzina și motorul la distanță de aparate, indicatoare de benzină, grătare, aparate electrice, scule electrice, etc.

Întreținerea și depozitarea

- ⚠ Motorul trebuie oprit în timpul executării operațiilor de întreținere și curățare, în timpul schimbării sculelor și în timpul transportării prin alte mijloace în afară de propria putere.
- ⚠ Verificați în mod regulat că toate șuruburile și piulițele sunt strânse. Restrângeți dacă este necesar.
- ⚠ Motorul trebuie să fie răcit complet înainte de depozitarea în spațiu închis sau înainte de a fi acoperit.

- ⚠ Dacă mașina este neutilizată o anumită perioadă de timp, vă rugăm să consultați instrucțiunile din acest manual.
- ⚠ Întrețineți sau înlocuiți etichetele de siguranță și cu instrucțiuni, dacă este necesar.
- ⚠ Utilizați numai piese de schimb și accesorii originale. Dacă nu se utilizează piese sau accesorii originale, răspunderea nu se mai aplică.

Diverse

- ⚠ Motorul nu este pre-umplut cu ulei.
- ⚠ Dispozitivele de control montate din fabrică, precum cablul de ambreiaj montat pe mâner, nu trebuie îndepărtat sau expus.
- ⚠ Goliți rezervorul de combustibil numai în aer liber. Benzina este extrem de inflamabilă și emanațiile rezultate sunt explozive.
- ⚠ Asigurați-vă că mașina este asigurată corect când este transportată pe o platformă etc.



Produsele electrice uzate nu trebuie aruncate la gunoiul menajer. Acest dispozitiv trebuie predat la un centru de reciclare pentru procesarea sigură.

Mașina de tuns iarba a fost fabricată conform celor mai recente cerințe de siguranță. Acestea includ o frână a cuțitului care oprește motorul și cuțitul în 3 secunde când cuțitul frânează. Fiecare precauție este eficientă numai dacă este respectată exact. Utilizați descrierea următoare când montați mașina de tuns iarba.

Identificarea pieselor

Vezi figura ID

Observație: figurile pot diferi de modelul actual

- A. Bară mâner pentru acționare*
- B. Bară mâner pentru frână motor
- C. Demaror cu recul
- D. Piuliță fluture
- E. Apărătoare de descărcare spate cu blocuri distanțiere*
- F. Duză de apă*
- G. Colector de iarbă
- H. Capac de umplere cu benzină
- I. Filtru de aer
- J. Țeavă de eșapament
- K. Bujie
- L. Bușon de ulei
- M. Mulcire
- N. Clapetă de accelerație - Viteza de pârghie*
- O. Clapetă*
- P. Reglarea în înălțime*
- R. Pompă Primer*
- S. Placă frontală*
- T. Demaror electric*

* poate diferi de modelul actual.

Montarea

Despachetarea: Figura M1

Scoateți mașina din cutie, trăgând-o într-o parte. Cutia conține:

- 1 bucată mașină
- 4 bucăți set de piulițe fluture constând din piulițe fluture, șuruburi și șaibe. (Vezi ID; D)
- 2 bucăți blocuri distanțiere (Vezi ID; E)

Avertisment: Asigurați-vă că nu sunt ciupite cablurile.

Bara mâner și reglarea în înălțime: Figura M2

Barele mâner sunt reglabile în înălțime. Acest lucru înseamnă că pot fi reglate, astfel încât să se potrivească cel mai bine necesităților dvs. Înainte de montarea barei mâner, poate fi o idee bună să vă decideți ce înălțime este cea mai bună pentru dumneavoastră.

1. Setati tubul barei mâner inferioară la înălțimea de lucru care vi se potrivește. "H" este poziția înaltă și "L" este poziția joasă.
2. Atașați piulița fluture din interiorul consolei laterale și în bara mâner inferioară.
3. Atașați bara mâner superioară pe cea inferioară. Strângeți cu piulița fluture din interiorul barei mâner.
4. Adaptați cablul și asigurați-l cu coliere pentru cablu

Montarea cablului de frână al motorului: Figura M3

1. Împingeți cu grijă bara mâner superioară ID:B spre înainte
2. Introduceți cablul de frână al motorului de la exterior în orificiul din consola de pe bara mâner ID:B și blocați.

Montarea cablului de acționare: Figura M3

1. Împingeți cu grijă bara mâner inferioară ID:A în jos
2. Introduceți cablul de acționare de la interior în orificiul din consola de pe bara mâner ID:A și blocați.

Montarea demarorului cu recul: Figura M4

1. Trageți bara mâner de frânare a motorului și mențineți în poziție pentru a elibera cablul de pornire de pe motor.
2. Trageți cu grijă cablul de pornire din motor (Bara mâner de frânare a motorului TREBUIE menținută în poziție)
3. Atașați maneta de pornire pe cadrul barei mâner.
4. Eliberați bara mâner de frânare a motorului și maneta de pornire.

Montarea plăcii frontale: Figura M5*

1. Pentru modelele cu placă frontală cu suport pentru câni, respectați figura M5-1
2. Pentru modelele cu placă frontală, respectați figura M5-2

* Notă: Nu toate modelele au o placă frontală

Montarea colectorului de iarbă: Figura M6

1. Fixați cadrul la colectorul de iarbă. Colectorul de iarbă se livrează cu un indicator comod care arată dacă această cutie este plină cu iarbă și trebuie golită.

Apărătoare de descărcare spate: Figura M7-1

Dacă doriți să tăiați fără colectorul de iarbă, este important să atașați două blocuri distanțiere.

1. Introduceți cele 2 blocuri (ID:E) sub apărătoarea de descărcare spate.

Notă: Blocurile distanțiere sunt numai pentru ejectarea spate! Dacă nu este cazul, trebuie îndepărtate.

Avertisment: Dacă cele două blocuri nu sunt montate. Mașina de tuns iarba va avea dificultăți la eliminarea ierbii.

Accesoriu de mulcire: Figura M7-2

1. Introduceți accesoriul de mulcire și îndepărtați apărătoarea de descărcare laterală, dacă doriți să tăiați iarba cu funcție de mulcire.
NB Nu utilizați colectorul de iarba

Important: Amintiți-vă să îndepărtați accesoriul de mulcire, când utilizați colectorul de iarba.

Apărătoare laterală de descărcare: Figura M7-3*

1. Ridicați apărătoarea laterală și introduceți apărătoarea de descărcare laterală. Introduceți apoi accesoriul de mulcire în dispozitivul de descărcare spate pentru a tăia iarba cu funcția de descărcare laterală. NB Nu utilizați colectorul de iarba

* Notă: Nu toate modelele au o apărătoare de descărcare laterală

Ajustarea cablului

Următoarele cabluri pot fi necesare pentru reajustare: Figura A1

1. Cablu pentru acționare
2. Cablu pentru frâna motor
3. Cablu pentru clapeta de accelerație

Notă: Cablul clapetei nu poate fi ajustat!

Ajustarea cablului de acționare: Figura A1-1

În cazul în care constatați o slăbire a cablului de acționare, acest lucru poate fi rezolvat simplu prin strângerea sau slăbirea șurubului de pe cablu.

1. Strângeți răsucind în sens orar - slăbirea cablului.
2. Strângeți răsucind în sens antiorar - strângerea cablului.

Ajustarea cablului de frână al motorului: Fig A1-2

În cazul în care constatați o slăbire a cablului de frână al motorului, acest lucru poate fi rezolvat simplu prin strângerea sau slăbirea șurubului de pe blocul motor.

Ajustarea cablului clapetei: Figura A1-3

În cazul în care constatați o slăbire a cablului de turaj, acest lucru poate fi rezolvat simplu prin strângerea sau slăbirea șurubului de pe blocul motor.

Acumulator (electric de pornire)*

Încărcați bateria înainte de utilizare

Înainte să fie utilizată funcția de pornire electrică, bateria trebuie încărcată timp de 12 ore. Introduceți fișa de încărcare în orificiul din baterie și conectați încărcătorul la o sursă de alimentare. Vezi figura. A4

Încărcarea în timpul sezonului

Bateria este încărcată puțin în timpul utilizării, însă este probabil să fie necesară încărcarea bateriei de câteva ori în timpul sezonului - în funcție de numărul de porniri/opriri ale motorului. Puneți-o la încărcat în jur de 12 ore.

Depozitarea bateriei

Bateria trebuie să fie depozitată la loc uscat și cald în timpul iernii. Nu o expuneți la temperaturi joase. Încărcați bateria complet înainte de depozitare și așezați apoi mașina de tuns iarba într-un loc unde nu este expusă la frig. Acoperiți alternativ bateria cu o

carpetă groasă sau asemănătoare, dacă mașina de tuns iarba este în magazie/garaj unde poate fi rece.

Încărcați bateria de 1-2 ori în timpul iernii pentru a vă asigura că bateria își păstrează capacitatea completă.

Depozitarea incorectă poate deteriora bateria și nu este acoperită de garanție.

*Observație: figurile pot diferi de modelul actual

Operarea

Verificați întotdeauna și completați cu ulei înainte de pornire!

Citiți și aplicați instrucțiunile date în ghidul de pornire atașat!

Nivelul uleiului trebuie să fie întotdeauna între marcajul min. și max. de pe joja de ulei. Umpleți cu ulei SAE-30. Motorul trebuie să conțină în total 0,6 litri de ulei. Utilizați numai combustibil fără plumb de E5 pentru motor. Nu supraumpleți niciodată rezervorul.

Ajustarea înălțimii de tăiere: Figura F1 (figurile pot diferi de modelul dvs. actual)

Mașina de tuns iarba are 6 înălțimi diferite. Înălțimea de tăiere este cuprinsă între 28 mm și 75 mm

Pornirea: Nu porniți niciodată mașina de tuns iarba pe iarba înaltă.

Recul cu pompa Primer, figura F2

1. Trageți pompa Primer de câteva ori, prima dată trageți de 1-3 ori, dacă este necesar, mai trageți de 3-5 ori.
Notă: Nu este posibil să înecați motorul
2. Țineți bara mâner pentru frâna motorului; aceasta va elibera frâna motorului.
3. Trageți încet demarorul cu recul, până când simțiți rezistență în cablu, trageți apoi rapid și energic. Nu lăsați din mână demarorul cu recul, ci glisați-l cu grijă în poziția de pornire.
4. Țineți bara pentru auto-propulsie pentru a începe cosirea

Recul cu clapeta, manetă de gaz, figura F3-A

1. Cu motorul rece, setați maneta clapetei pe "Choke" - Cu motorul cald, setați maneta clapetei pe "Run".
2. Mișcați maneta de accelerație la "Rabbit" complet (A)
3. Țineți bara mâner pentru frâna motorului; aceasta va elibera frâna motorului.
4. Trageți încet demarorul cu recul, până când simțiți rezistență în cablu, trageți apoi rapid și energic. Nu lăsați din mână demarorul cu recul, ci glisați-l cu grijă în poziția de pornire.
5. Ajustați maneta de accelerație, dacă este necesar, și aduceți maneta clapetei în poziția "Run". (orice motor rece)
6. Țineți bara pentru auto-propulsie pentru a începe cosirea.

Demaror electric, figura F3-B

⚠ Pentru a evita pornirea accidentală a mașinii, atunci când mașina nu se utilizează, butonul de pornire trebuie să fie scos din mașină și depozitat în siguranță.

1. Cu motorul rece, setați maneta clapetei pe "Choke" - Cu motorul cald, setați maneta clapetei pe "Run".
2. Mișcați maneta de accelerație la "Rabbit" complet (A)
3. Țineți bara mâner pentru frâna motorului; aceasta va elibera frâna motorului.
4. La pornirea mașinii, introduceți butonul de pornire în contactul de aprindere, la partea inferioară a barei mâner și apăsați-l.
5. Țineți butonul apăsat până când pornește motorul, apoi eliberați-l.
6. Ajustați maneta de accelerație, dacă este necesar, și aduceți maneta clapetei în poziția "Run". (orice motor rece)
7. Țineți bara pentru auto-propulsie pentru a începe cosirea.

Recul cu clapeta, viteza de pârghie, figura F3-C*

1. Cu motorul rece, setați maneta clapetei pe "Choke" - Cu motorul cald, setați maneta clapetei pe "Run".
2. Țineți bara mâner pentru frâna motorului; aceasta va elibera frâna motorului.
3. Trageți încet demarorul cu recul, până când simțiți rezistență în cablu, trageți apoi rapid și energic. Nu lăsați din mână demarorul cu recul, ci glisați-l cu grijă în poziția de pornire.
4. Întoarceți maneta șocului în "Run" de poziție. (numai motorul rece)
5. Setați maneta de viteză în treapta 1 la 4(C)
6. Țineți bara pentru auto-propulsie pentru a începe cosirea

* Notă: Modelul nu este echipat cu clapeta

Notă: În timpul utilizării mașinii de tuns iarba, bara pentru frâna motorului trebuie să fie activată.

Manetă clapetă de accelerație*

Viteza motorului poate fi ajustată în timp ce conduceți. Răsuciți maneta de gaz pentru ajustarea turației. (ID: M) Se recomandă să rulați la accelerație completă pentru rezultate maxime de tăiere.

* Notă: nu toate modelele au clapetă de accelerație

Regulamentul de viteză*

Viteza poate fi reglata de la 2.7 - 5.0 kilometri pe oră în timp ce conduceți. Activati mânerul dreapta pe tabloul de bord și un set într-una dintre cele 4 viteze diferite. Atunci când conduceți în una din cele ultimele două viteze diferența ritmul nu va varia în mod semnificativ.

Schimbați treapta de viteză doar în timp ce mașina funcționează cu funcția de auto-propulsie activată. Acest lucru asigură o uzură minimă a curelei de transmisie și o schimbare ușoară a treptei de viteză. Dacă treapta de viteză este schimbată atunci când mașina nu este în mișcare, există riscul să cadă cureaua în momentul în care mașina începe să se deplaseze. În plus, există riscul să deterioreze atât cablul, cât și cureaua.

* Notă: nu toate modelele au maneta de viteză

Oprirea: Figura F4

1. Eliberați frâna motorului și bara de auto-propulsie pentru a opri mașina de tuns iarba și motorul

Notă: Cuțitele se vor roti până la 3 secunde după oprirea mașinii.

Duză de apă

Partea stângă a părții frontale a mașinii de tuns iarba este echipată cu o duză de apă pentru spălarea părții frontale. (Vezi figura ID-F)

- Atunci când se alimentează cu apă, mașina trebuie să fie într-o poziție cu înălțime cât mai redusă și poziționată pe sol. Astfel, se va asigura că apa rămâne sub partea frontală.
- Atașați un furtun la duză.
- Dați drumul la apă și porniți motorul.
- Rotațiile cuțitelor vor asigura că apa va curăța partea inferioară a părții frontale.

* Notă: nu toate modelele au Duză de apă

⚠ Dacă cele menționate mai sus nu sunt respectate, apa poate să pătrundă în transmisie și poate lovi cablurile de ambreiaj, fapt care ar crește riscul de coroziune și de rupere a cablului. Garanția nu va acoperi acest lucru!

Notă: Pentru cele mai bune rezultate, curățați partea frontală cu funcția duză de apă imediat după fiecare cosire. Dacă iarba se usucă, această funcție nu va funcționa optim.

Schimbarea uleiului

Uleiul trebuie schimbat pentru prima dată după 5 ore, apoi cel puțin 1 dată pe an.

Veți avea nevoie de un set pentru extragerea uleiului. Numărul de articol: 40-11336

Uleiul și setul de extragere a uleiului nu sunt incluse

Utilizați un set de extragere și procedați astfel:

1. Porniți motorul și lăsați-l să funcționeze timp de 5 minute sau până când motorul este fierbinte. Un motor fierbinte lichefiază uleiul ceea ce îl face mai ușor de golit.
2. Aspirați uleiul prin orificiul de umplere cu ulei, cu ajutorul unei seringi care este livrată împreună cu setul de extragere a uleiului. Utilizați furtunul pentru a ajunge la baia de ulei.
3. Transferați uleiul uzat într-un recipient gol.
4. Umpleți motorul cu ulei SAE-30.
5. Verificați nivelul uleiului cu joja de ulei. (Min / Max)

Amintiți-vă să eliminați uleiul uzat, astfel încât să nu polueze mediul înconjurător. Utilizați stația dvs. locală de reciclare.

Întreținerea filtrului de aer

Vă rugăm să inspectați și să curățați filtrul de aer în mod regulat. Dacă filtrul nu a fost curățat pentru o perioadă mai lungă, acest lucru va afecta priza de putere a motorului și eșapamentul.

III A3

1. Curățați în jurul filtrului de aer înainte de a-l îndepărta.
2. Îndepărtați cu atenție filtrul din hârtie și verificați-l. Periați-l cu o perie moale. Dacă este foarte murdar, trebuie schimbat. Aveți grijă ca în admisia motorului să nu pătrundă impurități.
3. Spălați elementul spumant negru de pe partea dreaptă în apă caldă cu săpun.
4. Scurgeți elementul spumant de apă și lăsați-l să se usuce. Puneți câteva picături de ulei SAE-30 pe filtru pentru a-l umezi ușor cu ulei. Stoarceți cu grijă orice surplus de ulei. Remontați elementul.
5. Verificați că toate piesele sunt fixate corect și capacul este închis conform prezentării din imagine.

Cuțitul

Inspectarea cuțitului

- Întoarceți mașina cu fața în sus.
- Inspectați cuțitul dacă prezintă deteriorări, fisuri, rugină excesivă sau coroziune.
- Verificați dacă șurubul cuțitului este strâns.

Notă: Un cuțit tocit poate fi ascuțit! Dar un cuțit uzat, îndoit, fisurat sau deteriorat în alt mod trebuie înlocuit.

Îndepărtarea cuțitului: Vezi figura A3

Dacă îndepărtați cuțitul pentru a-l ascuți sau a-l înlocui, trebuie să utilizați o cheie dinamometrică și mănuși rezistente pentru a vă proteja mâinile.

1. Slăbiți șurubul cuțitului. Utilizați o bucată de lemn pentru a preveni cuțitul să se rotească accidental.
2. Îndepărtați șurubul, șaiba, cuțitul și suportul cuțitului în această ordine
3. Ascuțiți sau înlocuiți cuțitul.
4. Introduceți suportul cuțitului, cuțitul, șaiba și șurubul în această ordine.
5. Strângeți șurubul cuțitului. Utilizați o bucată de lemn pentru a preveni cuțitul să se rotească accidental.

Avertisment: Un cuțit trebuie ascuțit, astfel încât să se afle în echilibru 100 %, în caz contrar putând cauza vibrații care ar putea deteriora motorul. Deteriorarea motorului ca urmare a ascuțirii defectuoase nu este acoperită de garanție. Recomandăm prin urmare ascuțirea cuțitului la un centru de service.

Întreținerea bujiei

1. Înlăturați capacul bujiei.
2. Îndepărtați prin periere orice impurități și depuneri de pe bujie.
3. Desfaceți bujia cu o cheie pentru bujii.
4. Verificați dacă izolația este intactă.
5. Curățați bujia cu o perie din sârmă.
6. Măsurați spațiul liber dintre electrozi 0,7 - 0,8 mm. Evitați deteriorarea electrozului.
7. Dacă este deteriorat, înlocuiți-l cu unul nou.
8. Remontați bujia. Numărul de articol: 40-11294
9. Remontați capacul bujiei.

Depozitarea și conservarea

Cositoare ar trebui să fie întreținut în mod regulat:

Verificați toate șuruburile, piulițele și carcasa. Verificați fiecare claritatea lama. Este recomandat să înlocuiți lama la fiecare doi ani. Se recomandă să comandați revizuirea anuală a serviciului local de gazon.

Depozitare: cositoare păstra într-o cameră uscată și curată. Aparatul trebuie să fie curățate după fiecare utilizare. Din interiorul carcasei de tuns iarba pentru a elimina și murdărie. Înclinați față de tuns pentru a curăța până la 45 de grade. Atunci când înclinat într-o parte, filtrul de aer și carburator trebuie să fie întotdeauna îndreptată spre sus. În caz contrar, aceasta poate duce la scurgeri de ulei și la avarierea motorului. Înainte de fiecare întreținere verificați dacă capacul este scos din bujie.

Depozitare în timpul iernii: Goliți rezervorul de combustibil și porniți motorul până la eliminarea reziduurilor de combustibil. Scoateți capacul bujiei. Scoateți bujia și se toarnă o lingură de ulei în gaura. Trageți de demaror de mai multe ori. Pune bujia, dar nu purta capota. Schimbați uleiul în conformitate cu programul de mai sus. Acum, cositoare este ștersă. Îndepărtați orice murdărie și iarbă de la masina de tuns iarba. Scufundați cârpă în ulei și apoi acopera carcasa și mânerul cu un strat subțire de ulei pentru a proteja piesele de ruginirea.

Garanție

- Cositoare este acoperit de 2 ani de garanție limitată.
- Garanția acopera defectele de material și / sau de manoperă.
- Garanția nu acoperă daunele cauzate de uzura normala, abuzul sau lipsa de întreținere.
- Garanția nu acoperă curățarea sistemului de combustibil, înlocuiți / reglați cablul de pornire, de primăvară start-up, bujia, lama, lama titular, centura sau sârmă.
- Garanția nu se aplică în cazul în utilizarea de non-piese de schimb originale.
- dacă o problemă este acoperită de garanție, de fiecare dată alegerea serviciului.
- Document de garanție este de o chitanță. Se păstrează.
- Notă: Când achiziționați piese de schimb, servicii ar trebui să fie informați cu privire la numărul motorului și modelul.
- Dacă porniți motorul fără să adăugați ulei, acesta va fi deteriorat și nu poate fi reparat și, prin urmare, nu este acoperit de garanție.

MEMENTO: Achiziționarea de piese de schimb, precum și orice solicitare de reparație prin garanție, impune întotdeauna specificarea numărului de model și a numărului de serie. Acestea se găsesc pe eticheta CE de pe mașină!

Содержание - РУС

Правила безопасности.....	33
Обозначение составных частей	34
Сборка	34
Регулировка тросика	35
Аккумулятор (электрический пуск)*	35
Использование	36
Насадка для разбрызгивания	37
Замена масла	37
Обслуживание воздушного фильтра	37
Нож	37
Хранение и обслуживание	38
Техническое обслуживание	38
Гарантия.....	38
Технические характеристики	59
устранение неполадок	67

Правила безопасности

Подготовка

- ⚠ Не подставляйте руки или ноги под вращающиеся детали.
- ⚠ Внимательно прочитайте это руководство пользователя. Убедитесь, что вам известно назначение различных элементов управления, настроек и рукояток оборудования.
- ⚠ Вы обязаны знать, как остановить газонокосилку и уметь пользоваться аварийным выключателем.
- ⚠ Не допускайте использование машины детьми и людьми, не ознакомленными с данными инструкциями. Внимание. Местным законодательством может быть ограничен возраст оператора.
- ⚠ Если вы нездоровы, чувствуете усталость, употребляли алкоголь или лекарственные препараты, не следует эксплуатировать машину.
- ⚠ Перед использованием машины всегда проверяйте ее узлы на предмет износа или повреждений.
- ⚠ Производите комплексную замену износившихся или поврежденных элементов и болтов, чтобы сохранить балансировку.
- ⚠ Оператор машины отвечает за безопасность людей.
- ⚠ Никогда не используйте машину рядом с детьми или животными.
- ⚠ Оператор машины несет ответственность за любые происшествия или риск, которому подвергаются люди и их имущество.
- ⚠ Тщательно осмотрите местность, где будет использоваться оборудование. При необходимости удалите лишние предметы.
- ⚠ Не заправляйте машину бензином внутри помещений или при включенном двигателе.
- ⚠ Пролитый бензин легко воспламеняется. Не начинайте заправку, если двигатель еще горячий.
- ⚠ Будьте внимательны во время работы на сложном грунте, например слишком каменистом или твердом.
- ⚠ Используйте ботинки со стальными носками и нескользящей подошвой. Не надевайте неплотно сидящую одежду.

Использование

- ⚠ Натолкнувшись на посторонний предмет, немедленно заглушите двигатель, снимите колпачок свечи зажигания и тщательно осмотрите машину на предмет повреждений. Прежде чем продолжить работу, устраните повреждение
- ⚠ Если во время работы машины появится неестественная вибрация, заглушите двигатель и установите причину неполадки. Вибрация, как правило, является признаком поломки.
- ⚠ Всегда глушите двигатель и убедитесь, что все вращающиеся части полностью остановились, прежде чем начать осмотр или работы по ремонту, настройке.
- ⚠ Будьте предельно осторожны во время работы на склонах.
- ⚠ Никогда не эксплуатируйте машину с высоким темпом.
- ⚠ Не превышайте допустимую нагрузку на машину, пытаясь работать с высокой скоростью.
- ⚠ Не перевозите пассажиров.
- ⚠ Не допускайте появления посторонних перед установкой.
- ⚠ Эксплуатируйте машину только днем или на хорошо освещенных площадках
- ⚠ Обеспечьте надежную опору для ног и крепко держите рукоятки. Всегда ходите, никогда не бегайте.
- ⚠ Не эксплуатируйте оборудование без обуви или в неподходящей обуви.
- ⚠ Будьте предельно осторожны при смене направления на склонах.
- ⚠ Не пытайтесь выполнять настройку во время работы двигателя.
- ⚠ Будьте предельно внимательны во время движения задним ходом или буксировке машины назад
- ⚠ Никогда не запускайте двигатель внутри помещений или на участках с плохой вентиляцией. Выхлоп двигателя содержит окись углерода. Невыполнение инструкций может стать причиной увечья или смерти.

Меры предосторожности при обращении с бензином

- ⚠ Будьте чрезвычайно осторожны при обращении с бензином. Бензин является легковоспламеняющимся веществом, а его пары взрывоопасны.
- ⚠ Пролитый на тело или одежду бензин может вызвать серьезную травму. Промойте кожу и немедленно смените одежду!
- ⚠ Используйте канистры, предназначенные специально для бензина. Не используйте мягкие бутылки из-под напитков и подобную тару!
- ⚠ Погасите сигареты, сигары, курительные трубки и другие источники воспламенения.
- ⚠ Никогда не заправляйте машину внутри помещения.
- ⚠ Дайте двигателю остыть, прежде чем приступить к заправке
- ⚠ Никогда не заполняйте бензобак доверху – оставьте не менее 2,5 см до нижнего края заливного отверстия, так как бензин может расширяться.
- ⚠ После заправки убедитесь, что крышка надежно закрыта.

- ⚠ Никогда не используйте функцию замыкания заправочного пистолета при заправке.
- ⚠ Не курите во время заправки.
- ⚠ Никогда не выполняйте заправку внутри зданий или там, где пары бензина могут вступить в контакт с источником воспламенения.
- ⚠ Храните бензин и располагайте двигатель подальше от устройств, паяльных ламп, барбекю, электроприборов, электрического инструмента и т. д.

Обслуживание и хранение

- ⚠ При обслуживании и чистке, смене инструментов и перевозке не своим ходом необходимо глушить двигатель.
- ⚠ Регулярно проверяйте затяжку всех болтов и гаек. При необходимости затяните повторно.
- ⚠ Двигатель должен полностью остыть, прежде чем машина будет поставлена на хранение или накрыта чехлом.
- ⚠ Если машина не используется длительное время, ознакомьтесь с инструкциями в этом руководстве пользователя.
- ⚠ Сохраните или замените предупреждающие и информационные наклейки, если это необходимо.
- ⚠ Используйте только оригинальные запчасти и аксессуары. При использовании неоригинальных запчастей или аксессуаров гарантийные обязательства не соблюдаются.

Другие сведения

- ⚠ Изначально двигатель не заправлен маслом.
- ⚠ Элементы управления, установленные на заводе, например трос ручного рычага сцепления, не следует демонтировать или подвергать воздействию окружающей среды.
- ⚠ Сливайте бензин только на улице. Бензин является легковоспламеняющимся веществом, а его пары взрывоопасны.
- ⚠ При транспортировке машины на платформе необходимо надежно эту машину закрепить.



Отработанная электротехническая продукция не подлежит утилизации на бытовых свалках. Данное оборудование необходимо доставить в местный центр переработки отходов для безопасной утилизации.

Газонокосилка произведена в соответствии с последними нормами техники безопасности. Данные требования включают в себя тормоз, останавливающий двигатель и нож в течение 3-х секунд после начала торможения.

Каждое предостережение эффективно лишь тогда, когда ему следуют неукоснительно. Воспользуйтесь следующим описанием во время сборки газонокосилки.

Обозначение составных частей

См. рисунок ID

Примечание: рисунки могут отличаться от имеющейся у вас модели.

- A. Рукоять для управления*
- B. Рукоять торможения двигателя
- C. Механический стартер
- D. Барашковая гайка
- E. Ограждение заднего выброса с промежуточными блоками*
- F. Насадка для разбрызгивания*
- G. Травосборник
- H. Крышка топливной горловины
- I. Воздушный фильтр
- J. Выхлопная система
- K. Свеча зажигания
- L. Пробка масляного отверстия
- M. Мульчирующая заглушка
- N. Рычаг управления дросселем - Регулирование скорости*
- O. Воздушная заслонка
- P. Регулировка высоты*
- R. Праймер
- S. Панель*
- T. Электрический стартер*

* могут отличаться от вашей модели.

Сборка

Распаковка: Рисунок M1

Извлеките газонокосилку из коробки, вытянув ее сбоку. Коробка содержит:

- газонокосилка - 1 шт.
- Комплект барашковых гаек, состоящий из указанных гаек, болтов и шайб - 4 шт.
- (См. ID; D)
- Промежуточные блоки (См. ID; E) - 2 шт.

Осторожно: Убедитесь, что тросики нигде не пережаты.

Рукоять и регулировка высоты: Рисунок M2

Высота рукоятей регулируется. Это означает, что вы можете отрегулировать их высоту удобным для вас образом. Рекомендуем определиться с нужной вам высотой до установки рукоятей.

1. Установите трубу нижней рукояти на нужную вам рабочую высоту. "H" - высокое положение, "L" - низкое положение.
2. Установите барашковую гайку с внутренней стороны бокового кронштейна и в верхнюю рукоять.
3. Установите верхнюю рукоять на нижнюю. Затяните гайку с внутренней стороны рукояти.
4. Подгоните тросик и закрепите его в специальных зажимах.

Монтаж тросика торможения двигателя: Ри M3

1. Аккуратно передвиньте вперед верхнюю рукоять (ID: B).
2. Вставьте тросик торможения двигателя снаружи в разъем кронштейна рукояти (ID: B) и защелкните его.

Монтаж тросика управления: Рисунок М3

1. Аккуратно сдвиньте вниз нижнюю рукоять (ID:A).
2. Вставьте тросик торможения двигателя изнутри в разъем кронштейна рукояти (ID:A) и защелкните его.

Установка шнурового стартера: Рисунок М4

1. Потяните рукоять торможения двигателя и удерживайте ее, чтобы освободить шнур стартера на двигателе.
2. Осторожно вытяните шнур стартера из двигателя (рукоять торможения двигателя ДОЛЖНА удерживаться)
3. Установите зажим стартера на раме рукояти.
4. Освободите рукоять торможения двигателя и зажим стартера.

Установка грудного упора: рисунок М5*

1. Для моделей с панелью и подстаканником обратитесь к рисунку М5-1
2. Для моделей только с панелью обратитесь к рисунку М5-2

* Примечание: Не все модели оборудованы панелью

Установка травосборника: Рисунок М6

1. Защелкните раму на травосборнике. Травосборник снабжен удобным указателем, показывающим когда мешок заполнен травой и нуждается в опустошении.

Ограждение заднего выброса: Рисунок М7-1

Если вы предпочитаете косить без травосборника, крайне важно установить два промежуточных блока.

1. Установите два блока (ID:E) под ограждение заднего выброса.

Примечание: Промежуточные блоки используются только для заднего выброса! В противном случае их следует снять.

Осторожно: Если оба блока не установлены, газонокосилке будет сложно выбрасывать траву.

Мульчирующая заглушка: Рисунок М7-2

1. Если при косении хотите воспользоваться мульчированием, вставьте мульчирующий клин и снимите ограждение бокового выброса. ВНИМАНИЕ: Не используйте травосборник

Важно: Не забывайте вынимать мульчирующую заглушку при использовании травосборника

Ограждение бокового выброса: Рисунок М7-3*

1. Поднимите боковое ограждение и установите ограждение бокового выброса. Затем вставьте мульчирующий клин в задний выбрасыватель чтобы косить, используя боковой выброс травы. ВНИМАНИЕ: Не используйте травосборник

* Примечание: Не все модели оборудованы ограждением бокового выброса

Регулировка тросика

Указанные тросики возможно придется отрегулировать заново: Рисунок А1

1. Тросик для управления
2. Тросик торможения двигателя
3. Тросик дроссельной заслонки

Примечание: Тросик воздушной заслонки не регулируется!

Регулировка тросика для управления: Рисунок А1-1

Если вы обнаружили слабинку тросика, это решается чрезвычайно просто - подтяните или ослабьте болт на тросике.

1. Подтянуть болт по часовой стрелке - ослабить тросик.
2. Подтянуть болт против часовой стрелки - подтянуть тросик.

Регулировка тросика торможения двигателя: Рисунок А1-2

Если вы обнаружили слабинку тросика торможения двигателя, это решается чрезвычайно просто - подтяните или ослабьте болт на блоке двигателя.

Регулировка дроссельного тросика: Рис А1-3

Если вы обнаружили слабинку дроссельного тросика, это решается чрезвычайно просто - подтяните или ослабьте болт на блоке двигателя.

Аккумулятор (электрический пуск)*

Зарядите аккумулятор перед использованием

Перед использованием функции электрического пуска батарея должна заряжаться 5 часов. Отсоедините провода между аккумулятором и рукояткой, подсоедините его к входящему в комплект зарядному устройству и поставьте его на зарядку. См. рисунок. А4

Подзарядка в течение сезона

В процессе использования аккумулятора он немного заряжается, но при покупке возможно возникнет необходимость подзарядить аккумулятор несколько раз за время сезона – в зависимости от числа запусков/остановок двигателя. Ставьте на зарядку примерно на 5 часов.

Хранение аккумулятора

Зимой аккумулятор всегда должен храниться в сухом и теплом месте. Никогда не подвергайте его воздействию низких температур. Зарядить аккумулятор полностью перед хранением, а затем поместить косилку в месте, где он не подвергается воздействию низких температур.

Чтобы гарантировать сохранение полной емкости аккумулятора заряжайте его 1-2 раза за зиму.

Неправильное хранение может повредить аккумулятор, а гарантийные обязательства на такое повреждение не распространяются.

*Примечание: рисунки могут отличаться от имеющейся у вас модели.

Использование

Всегда проверяйте и доливайте масло перед запуском!

Изучите и применяйте инструкции приложенного руководства по эксплуатации!

Уровень масла всегда должен быть в диапазоне между минимальной и максимальной отметками на масляном щупе. Заполните маслом SAE-30. Всего в двигателе должно находиться 0,6 л масла. Для двигателя используйте только неэтилированное горючее с октановым числом 95/98. Никогда не переполняйте емкость.

Регулировка высоты покоса: Рисунок F1 (рисунки могут отличаться от имеющейся у вас модели)

Газонокосилка имеет 6 уровней высоты стрижки. Высота стрижки варьируется от 28 до 75 мм.

Пуск: Никогда не запускайте газонокосилку непосредственно на некошенной траве.

Запуск с помощью праймера, рисунок F2

1. Несколько раз нажмите на кнопку пускового праймера: 1-3 нажатия для первого раза и до 3-5 нажатий в случае необходимости.
Примечание: Залить двигатель невозможно.
2. Удерживайте рукоять для торможения двигателя, это освободит тормоза.
3. Слегка потяните шнур стартера, пока не почувствуете сопротивление шнура, тогда дерните его быстро и энергично. Ни при каких обстоятельствах не отпускайте шнуровой стартер, медленно дайте ему вернуться в исходное положение.
4. Удерживайте рукоять для самоходного режима, чтобы начать кошение.

Запуск с помощью заслонки, рычаг управления дросселем, рисунок F3-A

1. При холодном двигателе установите рычаг заслонки в положение "Choke" (закрыто). При нагретом двигателе установите рычаг заслонки в положение "Run" (открыто).
2. Приведите рычаг дросселя в крайнее положение "Rabbit" (кролик) (A)
3. Удерживайте рукоять для торможения двигателя, это освободит тормоза.
4. Слегка потяните шнур стартера, пока не почувствуете сопротивление шнура, тогда дерните его быстро и энергично. Ни при каких обстоятельствах не отпускайте шнуровой стартер, медленно дайте ему вернуться в исходное положение.
5. Если нужно, отрегулируйте рычаг дросселя и верните рычаг воздушной заслонки в положение "run" (открыто). (только для холодного двигателя)
6. Удерживайте рукоять для самоходного режима, чтобы начать кошение.

Электрический стартер, рисунок F3-B

1. Во избежание непреднамеренного запуска машины кнопку пуска всегда необходимо снимать с машины, когда она не используется, и хранить в безопасном месте.

1. При холодном двигателе установите рычаг заслонки в положение "Choke" (закрыто). При нагретом двигателе установите рычаг заслонки в положение "Run" (открыто).
2. Приведите рычаг дросселя в крайнее положение "Rabbit" (кролик) (A)
3. Удерживайте рукоять для торможения двигателя, это освободит тормоза.
4. При запуске машины вставьте пусковую кнопку (B) в замок зажигания под рукояткой и толкните ее.
5. Удерживайте кнопку нажатой, пока двигатель не запустится. Как только это произойдет, отпустите кнопку.
6. Если нужно, отрегулируйте рычаг дросселя и верните рычаг воздушной заслонки в положение "run" (открыто). (только для холодного двигателя)
7. Удерживайте рукоять для самоходного режима, чтобы начать кошение.

Запуск с помощью заслонки, регулирование скорости*, рисунок F3-C

1. При холодном двигателе установите рычаг заслонки в положение "Choke" (закрыто). При нагретом двигателе установите рычаг заслонки в положение "Run" (открыто).
2. Удерживайте рукоять для торможения двигателя, это освободит тормоза.
3. Слегка потяните шнур стартера, пока не почувствуете сопротивление шнура, тогда дерните его быстро и энергично. Ни при каких обстоятельствах не отпускайте шнуровой стартер, медленно дайте ему вернуться в исходное положение.
4. верните рычаг воздушной заслонки в положение "Run" (открыто). (только для холодного двигателя)
5. Установить контроль скорости в передаче с 1 по 4 (C)
6. Удерживайте рукоять для самоходного режима, чтобы начать кошение.

* Примечание: не все модели оснащены воздушной заслонкой

Примечание: Рукоять торможения двигателя должна быть нажата на протяжении всего времени работы газонокосилки.

Рычаг дросселя

Скорость двигателя регулируется в процессе работы. Вращайте рукоятку газа для регулирования числа оборотов в минуту. (ID: M) Рекомендуется запуск на полную мощность для наилучшего кошения.

* Не все модели оснащены регулируемой дроссельной заслонкой.

Регулирование скорости*

Скорость можно регулировать 2,7 - 5,0 км во время работы. Поверните правую ручку на панели управления и установите одну из 4 скоростей. При движении на одной из двух низких скоростях темп будет варьироваться не очень заметно.

Переключайте передачи (скорость) только во время работы машины с включенным самоходным режимом.

Это сводит износ приводного ремня к минимуму и обеспечивает легкое переключение передач. Если передача переключена, когда машина не движется, существует риск соскакивания ремня, как только она тронется. Кроме того, существует риск повреждения кабеля и ремня.

* Не все модели имеют функцию регулировки скорости.

Остановка: Рисунок F4

1. Отпустите ручку тормоза двигателя и рукоятку самоходного режима для отключения косилки и ее двигателя.

Примечание: Нож продолжает вращаться до 3-х секунд после остановки.

Насадка для разбрызгивания

В левой части деки газонокосилки расположена насадка для разбрызгивания, осуществляющая промывку деки. (См. рисунок ID-F)

- При использовании впуска воды машина должна быть установлена на минимальную высоту и расположена на газоне. Благодаря этому вода останется под днищем.
- Прикрепите к насадке шланг.
- Включите воду и запустите двигатель.
- Вращение ножа гарантирует водную очистку нижней части деки газонокосилки.

* Не все модели имеют функцию Насадка для разбрызгивания

⚠ Если не принять вышеуказанные меры, вода может расплескаться на кабели коробки передач и сцепления, что повышает риск коррозии и повреждения кабеля. Гарантия не распространяется на это.

Примечание: Для наилучшего результата, после каждого покоса очищайте деку с помощью подобного разбрызгивания. Не допускайте высыхания травы - её будет трудно удалить.

Замена масла

Первый раз масло необходимо сменить через два часа, затем - не реже одного раза в год.

Вам потребуется набор для замены масла.
номер статьи: 40-11336

Масло и набор для замены масла не включены в Поставку

Используйте набор для замены масла следующим образом:

1. Запустите двигатель косилки и дайте ему поработать минут 5 или до нагрева. Нагретый двигатель разжижает масло, облегчая его сток.
2. Слейте масло через отверстие масляного фильтра, с помощью спринцовки, поставляемой вместе с комплектом для замены масла. Используйте шланг чтобы добраться до низа масляного картера.

3. Перелейте отработанное масло в пустой контейнер.
4. Залейте в двигатель масло SAE-30.
5. Проверьте уровень масла масляным щупом. (Мин. / Макс.)

Помните, что отработанное масло нужно утилизировать, не причиняя вред окружающей среде. Воспользуйтесь услугами местного центра переработки отходов.

Обслуживание воздушного фильтра

Пожалуйста, проверьте и чистите воздушный фильтр на регулярной основе. Если фильтр не был очищен в течение длительного периода, это может повлиять на работу двигателя и привести к его поломке.

см. A2

1. Очистите место вокруг воздушного фильтра перед снятием.
2. Аккуратно снимите бумажный фильтр и проверьте его. Очистите его с помощью мягкой щетки. Если фильтр очень загрязнен, замените его.
3. Вымойте поролоновый элемент в теплой мыльной воде и просушите его.
4. Смочите фильтр маслом SAE-30. Аккуратно выдавите излишки масла. Установите на место.
5. Убедитесь, что все детали установлены правильно и закройте крышку, как показано на рисунке.

Нож

Проверка ножа

- Положите косилку передней частью вверх.
- Проверьте нож на предмет повреждений, надломов, чрезмерной ржавчины или коррозии.
- Проверьте затяжку болта ножа.

Примечание: Затупившийся нож можно заточить! Однако следует заменять старые, погнувшиеся, треснувшие или как-то иначе поврежденные ножи.

Снятие ножа: См. рисунок A3

Если вы снимаете нож, чтобы наточить или заменить его, воспользуйтесь динамометрическим ключом и плотными перчатками для защиты рук.

1. Отпустите болт ножа. Используйте деревянный брусок, чтобы не допустить поворот ножа.
2. Снимите болт, шайбу, лезвие и держатель ножа именно в такой последовательности.
3. Наточите или замените нож.
4. Верните на место держатель ножа, нож, шайбу и болт именно в такой последовательности.
5. Затяните болт ножа. Используйте деревянный брусок, чтобы не допустить поворот ножа.

Осторожно: нож должен быть наточен до 100%-го баланса, иначе он может вызвать опасные для двигателя вибрации. Повреждения двигателя вследствие плохо или неверно заточенного лезвия ножа, гарантии не подлежат. Поэтому, для заточки лезвий, мы рекомендуем воспользоваться услугами сервисного центра.

Храниение и обслуживание

1. Свеча зажигания
2. Снимите свечной колпачок.
3. Очистите место вокруг свечи зажигания щёткой.
4. Свечным ключом выкрутите свечу.
5. Проверьте целостность изолятора свечи.
6. Очистите свечу кордщеткой.
7. Измерьте расстояние между электродами.
8. Расстояние между электродами должно быть: 0,7 - 0,8 мм.
9. При повреждениях свечи – замените её.
номер статьи: 40-11294
10. Установите свечной колпачок на место.

Техническое обслуживание

Регулярно обслуживайте газонокосилку:

Проверьте натяжку всего крепежа. Регулярно проверяйте состояние ножа. Нож должен быть всегда острым. Рекомендуется менять нож не реже чем раз в два года. Рекомендуется обращаться в сервисный центр один раз в год для проведения технического обслуживания.

Хранение: Храните газонокосилку в сухом, чистом помещении. Очищайте газонокосилку после каждого использования, очищайте внутреннюю поверхность деки от травы и грязи. Поднимайте переднюю часть газонокосилки для очистки внутренней поверхности деки на угол не более 45 градусов. Не наклоняйте газонокосилку набок, так как при этом масло может попасть в цилиндр, карбюратор и воздушный фильтр и повредить двигатель. Приступая к техобслуживанию убедитесь, что свечной колпачок снят.

Зимнее хранение: Опустошите топливный бак и запустите двигатель, чтобы выработать остатки топлива из карбюратора. Снимите свечной колпачок. Выкрутите свечу зажигания и залейте небольшое количество (примерно столовую ложку) моторного масла в отверстие цилиндра. Несколько раз потяните шнур стартера. Установите свечу зажигания на место, но не надевайте свечной колпачок. Поменяйте масло так, как описано в соответствующем разделе. Очистите газонокосилку. Смочите ветошь небольшим количеством масла и смажьте деку и металлические части для предотвращения образования ржавчины.

Гарантия

- Гарантия на Вашу газонокосилку составляет один год с даты продажи.
- Гарантия распространяется на дефектные части и заводскую сборку.
- Гарантия не распространяется на повреждения и поломки, вызванные неправильным использованием и обслуживанием газонокосилки.
- Гарантия не распространяется на чистку топливной системы, замену или регулировку шнура стартера, пружины стартера, свечу зажигания, нож, держатель ножа, ремень и тросы.
- Гарантия не распространяется при использовании неоригинальных запасных частей.
- Определение статуса поломки в компетенции только авторизованного сервисного центра.
- Если вы запускаете двигатель, не залив масла, то двигатель будет поврежден без возможности восстановления, и потому гарантии подлежать не будет.

ПОМНИТЕ: Для приобретения запчастей, как и для любого запроса по гарантийному ремонту, вам будет необходимо сообщить номер модели и серийный номер. Их можно найти на маркировке ЕС газонокосилки!

NL Originale instructies

Veiligheid.....	39
Identificatie van de onderdelen	40
Montage	40
Kabel Bijstellen.....	41
Accu (Elektrische starter)*.....	41
Bediening	41
Watermondstuk	42
Olie verversen	42
Luchtfilter.....	43
Mes	43
Bougie	43
Opslag en onderhoud.....	43
Garantie	43
Technische specificaties	59
Problemen oplossen	68
EU Certificaat van Conformiteit	71

Veiligheid

Installatie

- ⚠ Plaats geen handen of voeten naast of onder draaiende delen.
- ⚠ Lees deze handleiding zorgvuldig. Zorg ervoor dat u de verschillende bedieningsknoppen, instellingen en hendels van de apparatuur kent.
- ⚠ Weet hoe u de eenheid moet stilzetten en zorg ervoor dat u bekend bent met de noodstop.
- ⚠ Sta nooit toe dat kinderen of mensen die niet bekend zijn met deze instructies het apparaat gebruiken. Wees erop attent, dat plaatselijke regelgeving de leeftijd van de operator kan beperken.
- ⚠ Gebruik het apparaat niet als u zich onwel of moe voelt of als u alcohol of drugs heeft gebruikt.
- ⚠ Inspecteer het apparaat altijd voor gebruik. Zorg ervoor dat er geen versleten of beschadigde onderdelen zijn.
- ⚠ Vervang versleten of beschadigde elementen en bouten paarsgewijs om balans te behouden.
- ⚠ De operator van het apparaat is verantwoordelijk voor de veiligheid van mensen.
- ⚠ Gebruik het apparaat nooit in de buurt van kinderen of dieren.
- ⚠ De operator van het apparaat wordt aansprakelijk gehouden voor eventuele ongelukken of letsel aan derden en hun eigendommen.
- ⚠ Inspecteer het gebied waar het apparaat gebruikt wordt zorgvuldig en verplaats, indien nodig, eventuele vreemde voorwerpen.
- ⚠ Geen brandstof bijvullen als het apparaat binnen staat of wanneer de motor draait.
- ⚠ Gemorste benzine is extreem brandbaar, nooit bijvullen als de motor nog heet is.
- ⚠ Veeg eventueel gemorste benzine af voordat u de motor start. Gemorste benzine op een hete motor kan brand of een explosie veroorzaken!
- ⚠ Laarzen met antislip zolen met stalen mantel zijn verplicht. Vermijd ruinvallende kleding.

Bediening

- ⚠ Stop de motor onmiddellijk na het raken van een vreemd voorwerp, verwijder de bougiekop en controleer de motor grondig op beschadigingen. Repareer de beschadigingen voordat u verder gaat.
- ⚠ Wanneer het apparaat overmatig begint te trillen stopt u de motor en controleert u meteen wat de

oorzaak is. Trillingen zijn meestal een waarschuwing voor beschadigingen.

- ⚠ Schakel de motor altijd uit en zorg ervoor dat alle bewegende delen geheel gestopt zijn, voordat u eventuele reparaties, aanpassingen of inspecties uitvoert.
- ⚠ Wees extreem voorzichtig bij gebruik op hellingen.
- ⚠ Gebruik het apparaat nooit op hoge snelheid.
- ⚠ Overbelast de capaciteit van het apparaat niet door te proberen een te hoge snelheid te hanteren.
- ⚠ Vervoer geen passagiers.
- ⚠ Sta nooit toe dat er omstanders vóór de eenheid staan.
- ⚠ Gebruik het apparaat alleen bij daglicht of in volledig verlichte gebieden.
- ⚠ Zorg voor een stabiele positie en houdt de hendels altijd stevig vast. Zorg dat u altijd loopt, nooit rennen.
- ⚠ Gebruik het apparaat niet als u op blote voeten loopt of sandalen draagt.
- ⚠ Wees extreem voorzichtig wanneer u van richting verandert op hellingen.
- ⚠ Probeer nooit aanpassingen te doen, terwijl de motor nog loopt.
- ⚠ Wees extreem voorzichtig wanneer u achteruit rijdt of het apparaat achteruit trekt.
- ⚠ Gebruik het apparaat nooit binnen of in gebieden met weinig ventilatie. De uitlaatgassen van het apparaat bevat koolmonoxide. Nalaten om te controleren kan leiden tot blijvend letsel of overlijden.

Benzine veiligheid

- ⚠ Wees extreem voorzichtig bij het gebruik van benzine.
- ⚠ Benzine is extreem ontvlambaar en de dampen zijn explosief. Er kan ernstig persoonlijk letsel ontstaan als benzine op uzelf of uw kleding wordt gemorst. Reinig uw huid en trek onmiddellijk andere kleren aan!
- ⚠ Gebruik alleen een goedgekeurd benzinereservoir. Gebruik geen frisdrankflessen en dergelijke!
- ⚠ Doof alle sigaretten, sigaren, pijpen en andere ontstekingsbronnen.
- ⚠ Vul uw apparaat nooit bij als het binnen staat.
- ⚠ Laat de motor afkoelen voordat u deze bijvult.
- ⚠ Vul de benzinetank nooit verder dan 2.5 cm onder de vuller, zodat de brandstof de ruimte heeft om uit te zetten.
- ⚠ Zorg er na het bijvullen voor, dat de dop goed dichtgedraaid is.
- ⚠ Gebruik bij het bijvullen nooit de vastzetinrichting op het benzinepistool.
- ⚠ Niet roken tijdens het bijvullen.
- ⚠ Vul nooit benzine bij in een gebouw of op plekken waar de benzinedampen in aanraking kunnen komen met een ontstekingsbron.
- ⚠ Houd benzine en motor uit de buurt van apparatuur, waakvlammen, barbecues, elektrische apparaten, elektrisch gereedschap, etc.

Onderhoud en opslag

- ⚠ De motor moet stilgezet worden tijdens het uitvoeren van onderhoud en schoonmaakwerkzaamheden, tijdens het vervangen van gereedschap en tijdens het transport met middelen, anders dan zijn eigen vermogen.
- ⚠ Controleer regelmatig of alle bouten en moeren goed vastzitten. Draai deze zo nodig vast.

- ⚠ De motor moet compleet afgekoeld zijn, voordat u het apparaat binnen in de stalling zet of afdekt.
- ⚠ Wanneer het apparaat enige tijd niet gebruikt is, leest u dan de instructies in deze handleiding.
- ⚠ Bewaar of vervang zo nodig veiligheids- en instructielabels.
- ⚠ Gebruik alleen originele reserveonderdelen of accessoires. Wanneer geen originele onderdelen of accessoires worden gebruikt, vervalt de aansprakelijkheid.

Overig

- ⚠ De motor wordt niet gevuld met olie geleverd.
- ⚠ Controleer voor het starten altijd het oliepeil.
- ⚠ In de fabriek gemonteerde besturingsapparaten, zoals de op een hendel bevestigde koppelingskabel, mogen niet verwijderd of blootgesteld worden.
- ⚠ Laat de benzinetank alleen in de buitenlucht leeglopen. Benzine is extreem ontvlambaar en de dampen zijn explosief.
- ⚠ Zorg ervoor dat het apparaat goed is vastgezet tijdens het transport op een open laadbak etc.



Gooi overbodige elektrische producten niet bij het huishoudelijk afval. Dit gereedschap moet naar uw plaatselijk recyclestation gebracht worden en op veilige wijze worden verwerkt.

De grasmaaier is geproduceerd conform de nieuwste veiligheidsvoorschriften. Die bevatten een messenrem die de motor en messen binnen 3 seconden stilzet wanneer de messenrem. Elke voorzorgsmaatregel is alleen effectief wanneer deze exact wordt opgevolgd. Gebruik de volgende beschrijving wanneer u uw grasmaaier monteert.

Identificatie van de onderdelen

Zie afbeelding ID

Opmerking: de afbeeldingen kunnen van uw huidige model afwijken

- A. Handgreep voor drive
- B. Handgreep voor motorrem
- C. Terugloopstarter
- D. Vleugelmoer
- E. Achterwaartse uitworpbeschermer met afstandhouders*
- F. Watermondstuk*
- G. Grasopvangbak
- H. Benzine vuldop
- I. Luchtfilter
- J. Uitlaat
- K. Bougie
- L. Oliedop
- M. Mulchingplug
- N. Gashendel - Snelheidshendel*
- O. Choke*
- P. Hoogte-instelling*
- R. Primer*
- S. Pantser*
- T. Elektrische starter*

* kan afwijken van uw huidige model.

Montage

Uitpakken Afbeelding M1

Verwijder de maaier uit de doos door het apparaat er aan de zijkant uit te trekken. De doos bevat:

- 1 stuks maaier
- 4 sets vleugelmoeren bestaande uit vleugelmoeren, bouten en sluitringen. (Zie ID; D)
- 2 stuks afstandhouders (Zie ID; E)

Waarschuwing: Zorg ervoor dat er geen gaten in de kabels komen

Handgreep en hoogte-instelling: Afbeelding M2

De handgrepen zijn in hoogte verstelbaar. Dit betekent dat ze zo versteld kunnen worden dat het voor u het beste past. Het is handig om voordat u de handgreep installeert te bepalen welke hoogte voor u het beste is.

1. Monteer de onderstel buis van de handgreep op de hoogte die voor u goed is. "H" is de hoge stand en "L" is de lage stand.
2. Bevestig de vleugelmoer vanaf de binnenkant van de zijbeugel en in de onderste handgreep.
3. Bevestig de bovenste handgreep op de onderste. Zet de vleugelmoer vast vanaf de binnenkant van de handgreep.
4. Maak de kabel op maat en zet deze vast met kabelklemmen.

De motorremkabel monteren: Afbeelding M3

1. Duw de bovenste handgreep ID:B zachtjes naar voren
2. Steek de motorremkabel vanaf de buitenkant in het gat in de beugel op handgreep ID:B en zet deze vast.

De drive-kabel monteren: Afbeelding M3

1. Duw de onderst handgreep ID:A zachtjes naar voren
2. Steek de drive-kabel vanaf de binnenkant in het gat in de beugel op handgreep ID:A en zet deze vast.

De terugloopstarter monteren: Afbeelding M4

1. Trek aan de handgreep voor de motorrem om het startkoord los te trekken van de motor.
2. Trek het startkoord voorzichtig van de motor (Handgreep van motorrem MOET vastgehouden worden)
3. Bevestig de greep van de starter op de bovenkant van de handgreep.
4. Laat de handgreep van de motorrem en de greep van de starter los.

De pantserplaat bevestigen: afbeelding M5*

1. Voor modellen met pantserplaat met bekerhouder volg afbeelding M5-1
2. Voor modellen met pantserplaat volg afbeelding M5-3

* Let op: Niet alle modellen hebben een pantserplaat

De grasopvangbak monteren: Afbeelding M6

1. Klik het frame op de grasopvangbak. Op de grasopvangbak zit een handige indicator die laat zien op de bak vol zit met gras en geleegd moet worden.

Achteruitworpbeschermer* Afbeelding M7-1

Als u wilt maaien zonder grasopvangbak is het belangrijk om de twee afstandhouders te bevestigen.

1. Plaats de 2 houders (ID:E) onder de achteruitworpbeschermer.

Let op: De afstandhouders zijn alleen voor achteruitworp! Anders moeten ze worden verwijderd.

Waarschuwing: Als de twee houders niet gemonteerd zijn. Zal de maaier moeite hebben om het gras kwijt te raken.

Mulchingplug: Afbeelding M7-2

1. Plaats de mulchingplug en verwijder de zijuitworpbeschermer als u met mulchingfunctie wilt maaien.
NB Gebruik geen grasopvangbak

Belangrijk: Denk eraan om de mulchingplug te verwijderen als u de grasopvangbak gebruikt.

Zij-uitworpbeschermer: Afbeelding M7-3*

1. Til de zijbeschermer op en plaats de zijuitworpbeschermer. Plaats vervolgens de mulchingplug in de achter uitwerper om met zijuitwerpfunctie te maaien. NB Gebruik geen grasopvangbak

* Let op: Niet alle modellen hebben een zijuitworpbeschermer

Kabel Bijstellen

Het kan nodig zijn om de volgende kabels bij te stellen: Afbeelding A1

1. Kabel voor drive
2. Kabel voor motorrem
3. Kabel voor gaskabel

Let op: De choke-kabel kan niet bijgesteld worden!

De drive-kabel bijstellen: Afbeelding A1-1

Als u speling in de drive-kabel signaleert, kan dit opgelost worden door simpelweg de bout aan de kabel vast of los te draaien.

1. Vastdraaien met de klok mee - de kabel ontspannen.
2. Vastdraaien tegen de klok in - de kabel spannen.

De motorremkabel bijstellen: Afbeelding A1-2

Als u speling in de motorremkabel signaleert, kan dit opgelost worden door simpelweg de bout op het motorblok vast of los te draaien.

De gaskabel bijstellen: Afbeelding A1-3

Als u speling in de gaskabel signaleert, kan dit opgelost worden door simpelweg de bout op het motorblok vast of los te draaien.

Accu (Elektrische starter)*

Laad de accu voor gebruik op

Voordat u de elektrische startfunctie gebruikt, moet de accu gedurende 5 uur zijn opgeladen. Steek de starterstekker in het gat in de accu en verbind de oplader met een stroomvoorziening. Zie afbeelding. A4

Opladen gedurende het seizoen

De accu wordt tijdens gebruik een beetje opgeladen, dus het zal hoogstwaarschijnlijk nodig zijn om de accu tijdens het seizoen een aantal malen op te laden - afhankelijk van het aantal starts/stops van de motor. Zet hem ongeveer 5 uur aan de lader.

Opslag van accu

De accu moet tijdens de winter altijd droog en warm worden opgeslagen. Stel hem nooit bloot aan lage temperaturen.

Laat de accu helemaal op voordat u deze opslaat en zet de grasmaaier vervolgens op een plek waar deze niet wordt blootgesteld aan vorst. Bedek de accu eventueel met een dik kleed of iets dergelijks, wanneer de maaier in een schuur/garage staat waar het koud kan worden.

Laat de accu gedurende de winter 1-2 keer op om te garanderen dat de accu zijn volledige vermogen behoudt.

Onjuiste opslag kan de accu beschadigen en wordt niet gedekt door de garantie.

* Let op: Niet alle modellen hebben elektrische starter

Bediening

Voor het starten altijd olie controleren en bijvullen! Lees de instructies in bijgevoegde beginhandleiding en pas deze toe!

Het oliepeil moet altijd tussen min. en max. op de peilstok liggen. Vul met SAE-30 olie. Er moet in totaal 0,6 liter olie in de motor zitten. Gebruik alleen loodvrije E5 benzine voor de motor. Gooi de tank nooit te vol.

Maaihoogte-instelling: Afbeelding F1

(de afbeeldingen kunnen van uw huidige model afwijken)

De maaier heeft 6 verschillende hoogten. De maaihoogte varieert van 28 mm tot 75 mm

Start: Start de maaier nooit direct op lang gras.

Terugloop met primer, afbeelding F2

1. Druk een aantal malen op de primer, druk eerst 1-3 keer en vul dat, indien nodig, aan met max. 3-5 keer.

Let op: Het is niet mogelijk om de motor te verzuipen

2. Houd de handgreep voor de motorrem vast; hierdoor wordt de motorrem ontkoppeld.
3. Trek voorzichtig aan de terugloopstarter totdat u weerstand in het touw voelt, trek vervolgens snel en krachtig. Laat de terugloopstarter geen moment los, maar schuif hem zachtjes in de startstand.
4. Houd de greep voor eigen aandrijving vast om te beginnen met maaien.

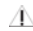
Terugloop met choke, gashendel afbeelding F3-A

1. Bij koude motor zet u de chokehendel op "Choke" - Bij warme motor zet u de chokehendel op "Run"
2. Zet de gashendel op vol "Rabbit"(A)
3. Houd de handgreep voor de motorrem vast; hierdoor wordt de motorrem ontkoppeld.
4. Trek voorzichtig aan de terugloopstarter totdat u weerstand in het touw voelt, trek vervolgens snel

en krachtig. Laat de terugloopstarter geen moment los, maar schuif hem zachtjes in de startpositie.

5. Stel de gashendel indien nodig bij en zet de chokehendel terug in de "run"-stand. (alleen koude motor)
6. Houd de greep voor eigen aandrijving vast om te beginnen met maaien.

Elektrische starter, afbeelding F3-B

 Om te voorkomen dat de machine wordt gestart, moet de startknop van de machine worden verwijderd en veilig opgeslagen wanneer de machine niet wordt gebruikt.

1. Bij koude motor zet u de chokehendel op "Choke" - Bij warme motor zet u de chokehendel op "Run"
2. Zet de gashendel op vol "Rabbit"(A)
3. Houd de handgreep voor de motorrem vast; hierdoor wordt de motorrem ontkoppeld.
4. Wanneer u de machine wilt starten, steekt u de startknop (B) in het contactslot onder de stuurstang en drukt u hem in.
5. Houd de knop vast totdat de motor start en laat deze daarna los.
6. Stel de gashendel indien nodig bij en zet de chokehendel terug in de "run"-stand. (alleen koude motor)
7. Houd de greep voor eigen aandrijving vast om te beginnen met maaien.

Terugloop met choke, gashendel afbeelding F3-C*

1. Bij koude motor zet u de chokehendel op "Choke" - Bij warme motor zet u de chokehendel op "Run"
2. Houd de handgreep voor de motorrem vast; hierdoor wordt de motorrem ontkoppeld.
3. Trek voorzichtig aan de terugloopstarter totdat u weerstand in het touw voelt, trek vervolgens snel en krachtig. Laat de terugloopstarter geen moment los, maar schuif hem zachtjes in de startstand.
4. Zet de chokehendel terug in de "run"-stand. (alleen koude motor)
5. Zet de snelheidshendel in de versnelling van 1 tot 4 (C)
6. Houd de greep voor eigen aandrijving vast om te beginnen met maaien.

* Let op: Niet alle modellen zijn uitgerust met een chokehendel.

Let op: Zo lang er met het apparaat wordt gemaaid, moet de greep voor de motorrem ingeschakeld zijn.

Gashendel*

De motorsnelheid kan tijdens het rijden worden aangepast. Draai aan de gashendel om de rpm aan te passen. (ID: M) Voor de beste maairesultaten wordt aanbevolen om vol gas te draaien.

* Let op: Niet alle modellen hebben gasbediening

Snelheid regelen*

De snelheid kan tijdens het rijden worden aangepast van 2.7 - 5.0 km/h. Activeer de rechterhendel op het dashboard en zet deze in een van de 4 verschillende snelheden. Bij het rijden in de laagste twee snelheden zal de snelheid niet significant verschillend zijn.

Wijzig de versnelling (snelheid) alleen wanneer de machine draait met zelf-aandrijving ingeschakeld. Dit garandeert minimale slijtage van de aandrijfriem en zorgt ervoor dat gemakkelijk kan worden geschakeld.

Wanneer wordt geschakeld wanneer de machine niet beweegt, bestaat de kans dat de riem eraf valt zodra de machine begint te bewegen. Daarnaast bestaat het risico dat de kabel en de riem worden beschadigd.

* Let op: Niet alle modellen hebben een gashendel

Stop: Afbeelding F4

1. Ontkoppel de motorrem en de greep voor eigen aandrijving om de maaier en de motor uit de schakelen

Let op: De messen blijven tot 3 seconden na het stoppen draaien.

Watermondstuk

De linkerkant van het maaidek is uitgerust met een watermondstuk om het dek te wassen. (Zie afbeelding ID-F)

- Wanneer u de waterinlaat gebruikt, moet de machine op de laagste hoogtestand zijn ingeschakeld en op een grasveld staan. Dit zorgt ervoor dat het water onder de kap blijft. Als u dit niet doet, kan er water op de versnellingsbak en koppelingkabels spatten, wat de kans op corrosie of kabelbreuk vergroot.
- Bevestig aan slang aan het mondstuk.
- Draai de waterkraan open en start de motor.
- Het draaien van de messen zorgt ervoor dat het water de onderkant van het dek reinigt.

* Let op: Niet alle modellen hebben een watermondstuk

Let op: Voor het beste resultaat kunt u het dek het beste direct na elke maaibeurt met de watermondstukfunctie schoonmaken. Als het gras opdroogt, werkt deze functie niet optimaal.

Olie verversen

Olie moet voor de eerste keer na 5 uur vervangen worden en daarna minimaal 1 keer per jaar.

U heeft hiervoor een olieafscheider-uitrusting nodig.
Artikel nummer: 40-11336

Olie en olieafscheider-uitrusting zijn niet inbegrepen

Gebruik een afscheider-uitrusting en handel als volgt:

1. Zet de motor aan en laat deze 5 min lopen of totdat de motor heet is. Een hete motor maakt de olie vloeibaar, waardoor het eenvoudiger weg kan lopen.
2. Zuig de olie eruit door het olievulgat door de spuit te gebruiken die bij de olieafscheider-uitrusting zit. Gebruik de slang om de opvangbak te bereiken.
3. Giet de gebruikte olie over in een leeg reservoir.
4. Vul de motor met SAE-30 olie.
5. Controleer het oliepeil met behulp van de peilstok. (Min / Max)

Denk eraan de gebruikte olie op verantwoorde wijze weg te gooien. Gebruik uw plaatselijke recyclestation.

Luchtfilter

Het luchtfilter moet regelmatig gecontroleerd en schoongemaakt worden. Als het filter lange tijd niet schoongemaakt is, zal het vermogen van de motor minder worden.

Zie afbeelding A2

1. Maak schoon rond het luchtfilter, voordat u de dop verwijdert.
2. Druk de twee flappen naar beneden en duw zachtjes tegen de beschermer
3. Verwijder het papieren filter voorzichtig en controleer dit. Borstel het af met een zachte borstel. Als het erg vuil is, moet u het vervangen. Wees voorzichtig, zodat er geen vuil in de inlaat komt.
4. Was het zwarte schuimelement aan de rechterkant met warm water en zeep.
5. Druk het water uit het schuimelement en laat dat drogen. Doe een paar druppels SAE-30 olie op het filter om het licht te bevochtigen. Pers voorzichtig eventueel overtollige olie uit het schuimelement en bevestig dit weer.
6. Let erop dat alle onderdelen op juiste wijze zijn gemonteerd en goed zijn gesloten, zoals weergegeven op de foto.

Mes

Controle van het mes

- Til de motor vanaf de voorzijde omhoog.
- Controleer het mes op beschadigingen, scheuren of overmatige roest of corrosie.
- Controleer of de bout van het mes goed vastzit.

Let op: Een bot mes kan geslepen worden! Maar een versleten, verbogen, gescheurd of anderszins beschadigd mes moet vervangen worden.

Het mes verwijderen: Zie afbeelding A3

Als u het mes verwijdert om het te slijpen of te vervangen, moet u een momentsleutel en een paar zware handschoenen gebruiken om uw handen te beschermen.

1. Draai de bout van het mes los. Gebruik een stuk hout om te voorkomen dat het mes ronddraait.
2. Verwijder de bout, sluitring, mes en meshouder in die volgorde
3. Slijp of vervang het mes.
4. Plaats meshouder, mes, sluitring en bout in die volgorde terug.
5. Draai de bout van het mes vast (50 Nm). Gebruik een stuk hout om te voorkomen dat het mes ronddraait.

Waarschuwing: Een mes moet dusdanig geslepen worden dat het 100% in balans is, anders kan het trillingen veroorzaken die de motor kunnen beschadigen. Schade aan de motor door verkeerd slijpen wordt niet gedekt door de garantie. We raden daarom aan om het mes te laten slijpen door een professional.

Bougie

1. Verwijder de bougie
2. Borstel vuil van de bougie.

3. Gebruik een bougiesleutel om de bougie los te draaien.
4. Controleer of de isolatie intact is.
5. Maak de bougie schoon met een staalborstel.
6. Meet de elektrode en zorg ervoor dat de elektrode niet beschadigt.
7. De afstand moet zijn: 0,7 tot 0,8 mm
8. Als de bougie niet beschadigd is kunt u deze terugplaatsen of vervangen.
Artikel nummer: 40-11294
9. Sluit de bougie weer aan

Opslag en onderhoud

Onderhoud uw grasmaaier: Controleer alle bouten, schroeven, moeren en het dek. Zorg er altijd voor dat het mes scherp is. Het is verstandig om uw grasmaaier jaarlijks te laten controleren door uw geautoriseerde dealer. Bekijk uw dichtstbijzijnde service center op www.texas.dk.

Opslag: Stal de grasmaaier na gebruik in een droge en schone ruimte. Maak het apparaat na elke maaibeurt schoon. Verwijder gras en vuil van de onderkant van het dek. Voor het optillen van de maaier (voor reiniging) wordt aanbevolen om de voorkant op te tillen (max. 45 graden) Als u de maaier op de zijkant draait, moeten de carburateur en het luchtfilter altijd naar boven wijzen, omdat anders de olie kan weglopen en de motor kan beschadigen. Let op dat u vóór het onderhoud aan uw maaier de bougie verwijdert.

Winteropslag: Maak de benzinetank leeg en laat de motor lopen totdat de benzine in de carburateur opgebruikt is. Bougie verwijderd. Verwijder de bougie en giet een theelepel olie (motorolie) in de opening. Trek aan de starter om de olie te verspreiden. Monteer de bougie, maar geen kabel. Ververs de olie cf. bovenstaande paragraaf. Maak ten slotte de maaier grondig schoon. Dep een doek in olie en smeer de verschillende onderdelen om roest te voorkomen.

Garantie

- Er zit 2 jaar garantie op uw grasmaaier.
- De garantie dekt materialen en/of vakmanschap.
- Geen garantie voor schade als gevolg van slijtage, slechte behandeling en gebrekkig onderhoud.
- De garantie dekt niet het schoonmaken van het brandstofsysteem, het vervangen/bijstellen van het startkoord, startveren, bougies, mes/meshouder, bandjes en kabels of een accu, omdat dat de gevolgen van normaal gebruik zijn.
- De garantie dekt geen gevallen waarin niet-originele onderdelen zijn gebruikt.
- Of een geval een garantieclaim is of niet wordt in elk individueel geval bepaald door een geautoriseerd service center.
- Uw kassabon is uw garantiebewijs, bewaar deze dus op een veilige plaats.
- Als u de motor start zonder olie toe te voegen, zal deze beschadigd raken en kan deze niet gerepareerd worden. Deze gevallen worden daarom niet gedekt door de garantie.

ONTHOUD: Bij aankoop van reserveonderdelen, alsmede bij het verzoek tot een reparatie onder de garantie, moeten het model- en serienummer altijd vermeld worden. U kunt deze vinden op het CE-label op het apparaat! I

IT Traduzione delle istruzioni originali

Sicurezza	44
Identificazione delle componenti	45
Montaggio	45
Regolazione cavi	46
Batteria (Avviatore elettrico)*	46
Utilizzo	46
Ugello dell'acqua	48
Cambio olio	48
Filtro dell'aria	48
Lama	48
Candela	48
Conservazione e manutenzione	49
Garanzia termini e condizioni	49
Specifiche tecniche	60
Risoluzione problemi	69
Certificato di conformità UE	71

Sicurezza

Preparazione

- ⚠ Non avvicinare le mani o i piedi alle parti rotanti o alle aree sotto le stesse.
- ⚠ Leggere attentamente il presente manuale. Acquisire dimestichezza con i diversi comandi, con le impostazioni e le impugnature dell'apparecchiatura.
- ⚠ Verificare di conoscere la manovra per arrestare la macchina e acquisire dimestichezza con l'arresto di emergenza.
- ⚠ Non lasciare utilizzare la macchina a bambini o persone che non abbiano dimestichezza con le istruzioni. Tenere presente che la legislazione locale potrebbe prevedere un'età minima per l'operatore.
- ⚠ In caso di malessere, stanchezza o se si è sotto l'effetto di alcolici o droghe, non usare la macchina.
- ⚠ Ispezionare sempre la macchina prima dell'uso e verificare che non ci siano parti usurate o danneggiate.
- ⚠ Sostituire gli elementi usurati o danneggiati e i bulloni in serie complete, per non sbilanciare la macchina.
- ⚠ L'operatore della macchina è responsabile della sicurezza delle persone.
- ⚠ Non utilizzare la macchina vicino a bambini o animali.
- ⚠ L'operatore della macchina è responsabile di eventuali incidenti o rischi causati alle persone e ai loro beni.
- ⚠ Ispezionare con cura la zona in cui si utilizzerà l'apparecchiatura; se necessario, rimuovere eventuali corpi estranei.
- ⚠ Non rabboccare la benzina in ambienti chiusi o mentre il motore è in funzione.
- ⚠ La benzina è estremamente infiammabile; non fare mai rifornimento se il motore è ancora caldo.
- ⚠ Pulire eventuali fuoriuscite di benzina prima di avviare il motore. Fuoriuscite di benzina su un motore caldo possono essere causa di incendi o esplosioni!
- ⚠ È necessario indossare stivali con suola antiscivolo e rivestimento in acciaio. Evitare abiti larghi.

Utilizzo

- ⚠ Se si urta un oggetto estraneo, arrestare immediatamente il motore, togliere il cappuccio della candela e ispezionare con cura la macchina

per verificare che non sia danneggiata. Prima di continuare, riparare gli eventuali danni.

- ⚠ Se la macchina inizia a vibrare in modo anomalo, arrestare il motore e individuare immediatamente la causa della vibrazione. Generalmente le vibrazioni anomale indicano che la macchina ha subito un danno.
- ⚠ Prima di eseguire riparazioni, regolazioni o ispezioni, arrestare sempre il motore e verificare che tutte le parti in movimento siano completamente ferme.
- ⚠ Prestare la massima attenzione quando si lavora in pendenza.
- ⚠ Non utilizzare mai la macchina a velocità sostenuta.
- ⚠ Non sovraccaricare la macchina cercando di spingere a un ritmo troppo veloce.
- ⚠ Non trasportare persone.
- ⚠ Evitare sempre che ci siano persone davanti alla macchina.
- ⚠ Utilizzare la macchina solo con luce diurna o in aree completamente illuminate.
- ⚠ Verificare di avere sempre un punto d'appoggio stabile e tenere sempre le impugnature saldamente. Camminare sempre. Evitare di correre.
- ⚠ Non azionare la macchina a piedi nudi né indossando sandali.
- ⚠ Prestare la massima attenzione quando si cambia direzione mentre si lavora in pendenza
- ⚠ Non cercare mai di eseguire alcuna regolazione mentre il motore è in funzione.
- ⚠ Prestare estrema attenzione quando ci si gira o si procede all'indietro
- ⚠ Non avviare mai il motore in ambienti chiusi o in aree con ventilazione scarsa. I gas di scarico del motore contengono monossido di carbonio. Il mancato rispetto delle indicazioni può causare lesioni permanenti o mortali.
- ⚠ A causa di vibrazioni della maniglia, l'utilizzo prolungato può portare alla sindrome del dito bianco.
Se le braccia, mani o dita iniziano ad affaticarsi, o appaiono segni visibili della sindrome del dito bianco, smettere immediatamente di lavorare e prendersi una pausa sufficientemente lunga per riprendersi. Per evitare la sindrome del dito bianco ogni utente dovrebbe utilizzare la macchina per un periodo non superiore alle 1,5 ore al giorno.

Uso sicuro della benzina

- ⚠ Prestare la massima attenzione quando si maneggia la benzina.
- ⚠ La benzina è estremamente infiammabile e i vapori sono esplosivi. Potrebbero verificarsi gravi lesioni personali se la benzina viene rovesciata su te stesso o sui tuoi vestiti. Sciacquare immediatamente la pelle e cambiare gli abiti!
- ⚠ Utilizzare solo contenitori omologati per la benzina. Non utilizzare bottiglie di bibite o recipienti simili!
- ⚠ Spegnerne sigarette, sigari, pipe e altre fonti di accensione.
- ⚠ Non rabboccare mai la benzina in ambienti chiusi.
- ⚠ Prima di rabboccare la benzina, lasciare raffreddare il motore
- ⚠ Riempire sempre il serbatoio lasciando almeno 2,5 cm di distanza tra il livello della benzina e la parte inferiore del beccuccio di riempimento, in modo che la benzina abbia lo spazio necessario per espandersi.

- ⚠ Dopo il rifornimento, verificare che il tappo sia ben chiuso.
- ⚠ Durante il rifornimento, non utilizzare mai la funzione di blocco dell'erogatore della benzina.
- ⚠ Non fumare durante il rabbocco della benzina.
- ⚠ Non rabboccare mai la benzina all'interno di un edificio o in un ambiente in cui i vapori benzina possano entrare in contatto con una fonte di accensione.
- ⚠ Tenere la benzina e il motore lontano da elettrodomestici, luci pilota, barbecue, apparecchiature elettriche, utensili elettrici e così via.

Manutenzione e conservazione

- ⚠ Durante le operazioni di manutenzione e di pulizia, quando si cambiano gli utensili e durante il trasporto su mezzi, il motore deve essere arrestato.
- ⚠ Controllare regolarmente che tutti i bulloni e i dadi siano serrati. Se necessario, serrarli nuovamente.
- ⚠ Prima di riporre la macchina all'interno o di coprirlo, il motore deve essersi raffreddato completamente.
- ⚠ Se la macchina rimane inutilizzata per un certo periodo, consultare le istruzioni contenute nel presente manuale.
- ⚠ Controllare e sostituire le etichette di sicurezza e quelle delle istruzioni, se necessario.
- ⚠ Utilizzare solo ricambi o accessori originali. Se si utilizzano ricambi o accessori non originali, la garanzia decade.

Varie

- ⚠ Il motore non è pre-riempito di olio.
- ⚠ Prima di avviare controllare sempre il livello del motore.
- ⚠ I dispositivi di comando montati in fabbrica, come il cavo della frizione sull'impugnatura, non devono essere rimossi o lasciati esposti.
- ⚠ Svuotare il serbatoio del carburante solo all'aperto. La benzina è estremamente infiammabile e i suoi vapori sono esplosivi.
- ⚠ Verificare che la macchina sia fissata correttamente quando viene trasportata su un pianale e in casi simili.



I rifiuti di prodotti elettrici non devono essere gettati via con i rifiuti domestici. Questo attrezzo dovrebbe essere portato al centro riciclo locale per essere trattato in maniera adeguata.

Il tosaerba è prodotto conformemente ai requisiti di sicurezza aggiornati. Ciò include un freno della lama che ferma il motore e la lama in 3 secondi quando la lama frena. Qualsiasi tipo di precauzione è efficace solamente se seguita alla lettera. Utilizza la seguente descrizione per montare il tuo tosaerba.

Identificazione delle componenti

Vedi ID illustrazione

Nota: le illustrazioni possono non corrispondere esattamente al modello in proprio possesso

- A. Manubrio per la guida
- B. Manubrio per freno motore
- C. Avviamento a strappo
- D. Dado a farfalla
- E. Protezione scarico posteriore con blocchi distanziatori *

- F. Ugello dell'acqua *
- G. Raccogli erba
- H. Tappo di riempimento benzina
- I. Filtro dell'aria
- J. Scarico
- K. Candela
- L. Tappo dell'olio
- M. Presa per pacciamatura
- N. Leva comando gas - leva comando velocità *
- O. Starter*
- P. Regolazione dell'altezza*
- R. Primer*
- S. Piastra anteriore*
- T. Avviatore elettronico*

* può non corrispondere al modello in proprio possesso.

Montaggio

Sballare: Figura M1

Rimuovi il tosaerba dalla scatola tirandolo fuori lateralmente. La scatola contiene:

- 1 pz tosaerba
- 4 pz dadi a farfalla completi di dadi a farfalla, bulloni e guarnizioni. (Vedi ID; D)
- 2 pz blocchi distanziatori (vedi ID; E)

Attenzione: Assicurarsi che i cavi non siano schiacciati.

Regolazione manubrio e altezza: Figura M2

I manubri hanno l'altezza regolabile. Ciò significa che possono essere regolati in base alla tua altezza. Prima di montare il manubrio potrebbe essere una buona idea decidere quale altezza è adatta a te.

1. Regola il tubo del manubrio inferiore all'altezza di lavoro che preferisci. "H" è posizione alta e "L" è posizione bassa.
2. Attacca il dado a farfalla dall'interno della staffa laterale e nella piastra inferiore del manubrio.
3. Fissare il manubrio superiore a quello inferiore. Fissa con dado a farfalla dall'interno del manubrio.
4. Personalizza il cavo e fissa con morsetti per cavi

Montaggio del cavo del freno del motore: Figura M3

1. Spingi lievemente il manubrio superiore ID:B in avanti
2. Inserire il cavo del freno motore dall'esterno, nel foro nella staffa sull'ID manubrio: B e bloccare.

Montaggio del cavo di guida: Figura M3

1. Spingi lievemente il manubrio inferiore ID:A verso il basso
2. Inserire il cavo di guida dall'interno, nel foro nella staffa sull'ID manubrio: A e bloccare.

Montaggio dell'avviamento a strappo: Figura M4

1. Tira il manubrio del freno del motore e mantieni in posizione in modo da rilasciare la corda di avviamento sul motore.
2. Tira lievemente la corda di avviamento dal motore (il manubrio del freno del motore DEVE essere mantenuto in posizione)
3. Fissare l'impugnatura di avviamento sul portapacchi del manubrio.
4. Rilascia il manubrio del freno del motore e l'impugnatura di avviamento.

Montaggio della piastra anteriore: figura M5*

1. Per i modelli con piastra anteriore con porta coppa seguire la figura M5-1
2. Per i modelli con piastra anteriore seguire la figura M5-2

*Nota: Non tutti i modelli hanno la piastra anteriore

Montaggio del raccogli erba: Figura M6

1. Clicca sul telaio per il raccogli erba.
Il raccogli erba è completo di un indicatore che mostra se la scatola è piena di erba e deve essere svuotata.

Protezione scarico posteriore: Figura M7-1

Se desideri un tosaerba senza raccogli erba è importante attaccare i due blocchi distanziatori.

1. Inserire i 2 blocchi (ID:E) sotto la protezione scarico posteriore.

Nota: I blocchi distanziatori sono esclusivamente per espulsione posteriore! Altrimenti devono essere rimossi.

Attenzione: Se i due blocchi non sono montati. Il tosaerba avrà difficoltà nel eliminare l'erba.

Presa per pacciamatura: Figura M7-2

1. Inserire la presa per pacciamatura e rimuovi la protezione scarico laterale. Se desideri tagliare l'erba con la funzione pacciamatura.
NB Non usare il raccogli erba

Importante: Ricordati di rimuovere la presa per pacciamatura quando utilizzi il raccogli erba.

Protezione scarico laterale: Figura M7-3*

1. Sollevare la protezione laterale e inserire la protezione scarico laterale. Inserire successivamente la presa per pacciamatura nello scarico posteriore per tagliare l'erba con la funzione scarico laterale. NB Non usare il raccogli erba

* Nota: Non tutti i modelli sono provvisti di protezione scarico laterale

Regolazione cavi

Prima dell'utilizzo della macchina bisogna sempre controllare la regolazione dei cavi. I cavi possono essere controllati attivando i manubri completamente e controllando se i cavi sono serrati. Se non lo sono procedere a serrarli. Se il manubrio non può essere attivato completamente in modo semplice allora il cavo deve essere rilasciato.

Dopo la prima stagione ci si aspetta che i cavi vengano regolati per un'attivazione ottimale dal momento che i cavi si possono allungare quando utilizzati.

Può essere necessario ri-regolare i seguenti cavi: Figura A1

1. Cavo di guida
2. Cavo del freno motore
3. Cavo dell'acceleratore

Nota: Il cavo dell'aria non può essere regolato!

Regolazione del cavo di guida: Figura A1-1

Se si riscontra un allentamento nel cavo di guida, questo può essere risolto semplicemente stringendo o allentando il bullone sul cavo.

1. Stringere girando in senso orario - allentare il cavo.
2. Stringere girando in senso antiorario - stringere il cavo.

Regolazione del cavo del freno del motore: Figura A1-2

Se si riscontra un allentamento nel cavo del freno del motore, questo può essere risolto semplicemente stringendo o allentando il blocco del motore.

Regolazione del cavo dell'aria: Figura A1-3

Se si riscontra un allentamento nel cavo di rivoluzione, questo può essere risolto semplicemente stringendo o allentando il blocco del motore.

Batteria (Avviatore elettrico)*

Caricare la batteria prima dell'utilizzo

Prima che la funzione avviatore elettrico venga utilizzata, la batteria deve essere caricata per 5 ore. Inserire la presa di carica nel foro della batteria e collegare il caricatore ad una presa di corrente. Vedi figura. A4

Caricare durante la stagione

La batteria non viene caricata durante il suo utilizzo, per questo motivo sarà necessario caricare la batteria un paio di volte nel corso della stagione - in base al numero di avviamenti del motore. Mettere la batteria in carica per circa 5 ore.

Conservazione della batteria

La batteria deve essere sempre conservata asciutta e calda durante l'inverno. Non esporre mai a basse temperature. Caricare completamente la batteria prima di riparla, quindi posizionare il tosaerba in un luogo non esposto al gelo. In alternativa, coprire la batteria con un tappeto spesso o simile, se il tosaerba si trova in un capannone/garage dove potrebbe esserci freddo.

Carica la batteria 1-2 volte nel corso dell'inverno (almeno ogni 3° mese) per assicurare che la batteria mantenga la sua capacità completa.

Una conservazione scorretta può danneggiare la batteria e non è coperta da garanzia.

* Nota: Non tutti i modelli sono provvisti di avviatore elettronico

Utilizzo

Controllare sempre e riempire l'olio prima dell'utilizzo!

Leggere e seguire le istruzioni inserite nella guida di avviamento allegata!

Il livello dell'olio deve essere sempre compreso tra min. e max sull'astina di livello. Riempire con olio SAE-30. Dovrebbe esserci un totale di 0,6 litri di olio nel motore. Utilizzare solo carburante senza piombo a E5 per il motore. Non riempire mai eccessivamente il serbatoio.

Regolazione altezza di tosatura: Figura F1

(le illustrazioni possono non corrispondere esattamente al modello in proprio possesso)

Il tosaerba ha 6 altezze diverse. La regolazione dell'altezza varia dai 28 mm ai 75 mm

Avviamento: Non avviare ma il tosaerba direttamente su erba alta.


Rinculo con primer: Figura F2

1. Premere il primer molteplici volte, la prima volta premerlo 1-3 volte, se necessario, ripetere fino a 3-5 volte.
Nota: Se non è possibile allentare il motore
2. Tenere il manubrio del freno del motore; questo rilascerà il freno del motore.
3. Tirare delicatamente il dispositivo di avviamento a strappo finché si avverte una resistenza sulla cordicella, quindi tirare velocemente e con forza. Non rilasciare mai il dispositivo di avviamento a strappo: farlo scorrere delicatamente nella posizione iniziale.
4. Tenere la barra semovente per iniziare a tagliare l'erba

Rinculo con strozzatore, leva comando gas: Figura F3-A

1. A motore freddo impostare la leva dell'aria su "Choke".
A motore caldo impostare la leva dell'aria su "Run".
2. Muovere la leva comando gas al livello massimo "Lepre" (A)
3. Tenere il manubrio del freno del motore; questo rilascerà il freno del motore.
4. Tirare delicatamente il dispositivo di avviamento a strappo finché si avverte una resistenza sulla cordicella, quindi tirare velocemente e con forza. Non rilasciare mai il dispositivo di avviamento a strappo: farlo scorrere delicatamente nella posizione iniziale.
5. Regolare la leva del gas se necessario e rimettere la leva dell'aria nella posizione "run" (solo a motore freddo).
6. Tenere la barra semovente per iniziare a tagliare l'erba.

Avviatore elettronico: Figura F3-B

 Per evitare l'avvio accidentale della macchina, il pulsante di avvio deve essere rimosso dalla macchina e conservato in modo sicuro quando la macchina non è in uso.

1. A motore freddo impostare la leva dell'aria su "Choke".
A motore caldo impostare la leva dell'aria su "Run".
2. Muovere la leva comando gas al livello massimo "Lepre" (A)
3. Tenere il manubrio del freno del motore; questo rilascerà il freno del motore.
4. All'avvio della macchina, inserire il pulsante di avvio nel blocchetto di accensione sotto il manubrio e spingere.
5. Tenere premuto il pulsante (B) fino all'avvio del motore, quindi rilasciarlo.
6. Regolare la leva del gas se necessario e rimettere la leva dell'aria nella posizione "run" (solo a motore freddo).
7. Tenere la barra semovente per iniziare a tagliare l'erba.

Rinculo con starter, figura leva velocità F3-C*

1. A motore freddo impostare la leva dell'aria su "Choke".
A motore caldo impostare la leva dell'aria su "Run".
2. Tenere il manubrio del freno del motore; questo rilascerà il freno del motore.
3. Tirare delicatamente il dispositivo di avviamento a strappo finché si avverte una resistenza sulla cordicella, quindi tirare velocemente e con forza. Non rilasciare mai il dispositivo di avviamento a strappo: farlo scorrere delicatamente nella posizione iniziale.
4. Rimette la leva dell'aria nella posizione "run" (solo a motore freddo).
5. Impostare la leva di velocità nella marcia da 1 - 4 (C)
6. Tenere la barra semovente per iniziare a tagliare l'erba.

* Nota: Non tutti i modelli sono provvisti di leva dell'aria.

Nota: Fintanto che si utilizza il tosaerba, il freno del motore a barra deve essere inserito.

Leva comando gas*

La velocità del motore può essere regolata durante la guida. Girare il manubrio dell'acceleratore per regolare rpm. (ID: M) si consiglia di utilizzare accelerazione massima per risultati di tosatura migliori.

* Nota: Non tutti i modelli sono provvisti di controllo dell'acceleratore

Regolazione di velocità*

La velocità può essere regolata da 2.7 – 5.0 km/h durante la guida. Attivare la maniglia destra sul pannello di controllo e imposta su una delle 4 velocità diverse. Quando si guida in una delle due velocità più basse, la differenza di ritmo non varia in modo significativo.

Modificare la velocità solo mentre la macchina è in funzione con la funzione semovente attivata. Ciò garantisce un minimo di usura sulla cinghia di trasmissione e garantisce un facile cambio di velocità. Se la velocità di trasmissione viene modificata quando la macchina non si muove, esiste il rischio che la cinghia si stacchi non appena la macchina inizia a muoversi. Inoltre, esiste il rischio che il cavo e la cinghia possano danneggiarsi.

* Nota: Non tutti i modelli sono provvisti di leva dell'acceleratore

Stop: Figura F4


1. Rilasciare il freno del motore e la barra semovente per spegnere il tosaerba e il motore

Nota: La lama ruoterà fino ad un massimo di 3 secondi dopo lo spegnimento.

Ugello dell'acqua

Il lato sinistro del piatto del tosaerba è dotato di un ugello d'acqua per lavare il piatto. (Vedi illustrazione ID-F)

- Quando si utilizza l'ugello dell'acqua, la macchina deve trovarsi nella posizione di altezza più bassa e posizionata sul prato. Questo assicura che l'acqua rimanga sotto il ponte durante la pulizia.
- Collegare un tubo flessibile all'ugello.
- Accendere l'acqua e avviare il motore.
- Le rotazioni delle lame assicureranno che l'acqua pulisca la parte inferiore del piatto.

 Se le istruzioni precedenti non vengono seguite, l'acqua potrebbe schizzare sul cambio e sul cavo della frizione, aumentando il rischio di corrosione e danni ad entrambe le parti. Non verrà coperto da garanzia!

Nota: Per risultati ottimali, pulire il piatto con la funzione dell'ugello dell'acqua subito dopo ogni falciatura. Se l'erba si secca, questa funzione non funziona in modo ottimale.

* Nota: Non tutti i modelli sono provvisti di ugello dell'acqua

Cambio olio

L'olio dovrebbe essere cambiato per la prima volta dopo 5 ore, successivamente almeno 1 volta all'anno.

Ci sarà bisogno d un kit per l'estrazione dell'olio. Art. n. 40-11336

Olio e kit di estrazione dell'olio non sono inclusi

Utilizzare un kit di estrazione dell'olio seguendo quanto segue:

1. Avviare il motore e lasciarlo acceso per 5 min o fino a che il motore non sia caldo. Un motore caldo liquefa l'olio, facilitando il drenaggio.
2. Succhiare l'olio attraverso il foro di riempimento dell'olio usando la siringa fornita con il kit di estrazione dell'olio. Utilizzare il tubo per raggiungere la coppa.
3. Trasferire l'olio usato in un recipiente vuoto.
4. Riempire il motore con olio SAE-30.
5. Controllare il livello dell'olio utilizzando l'astina di livello. (Min / Max)

Ricordarsi di smaltire l'olio usato in modo da non nuocere all'ambiente. Rivolgersi alla stazione di riciclaggio locale.

Filtro dell'aria

Il filtro dell'aria dovrebbe essere controllato e pulito regolarmente. Se il filtro non è stato pulito per lungo tempo, la potenza del motore si abbasserà.

Vedi figura A2

1. Pulire bene l'area intorno al filtro dell'aria prima di rimuovere il coperchio.
2. Spingere le due alette verso il basso e togliere lentamente la copertura
3. Rimuovere con attenzione il filtro e ispezionarlo. Spazzolarlo con un pennello morbido. Se è molto sporco, rimpiazzarlo. Fare attenzione che non entri sporco nell'iniettore.

4. Lavare l'elemento in schiuma nera sul lato destro in acqua calda e sapone.
5. Fare fuoriuscire l'acqua dall'elemento in schiuma e lasciarlo asciugare. Mettere alcune gocce di olio SAE-30 nel filtro per inumidirlo leggermente. Spremere delicatamente l'olio in eccesso dall'elemento in schiuma e ricollegarlo.
6. Si noti che tutte le parti sono assemblate correttamente e correttamente chiuse, come mostrato in figura.

Lama

Ispezione della lama

- Girare il tosaerba con la parte frontale sottosopra.
- Ispezionare la lama per danni, fenditure o ruggine eccessiva o corrosione.
- Controllare che la vite della lama sia serrata.

Nota: Una lama opaca può essere affilata! Ma una lama che è usurata, rotta o danneggiata in altro modo deve essere rimpiazzata.

Rimuovere la lama: Vedi figura A3

Se la lama viene rimossa per essere affilata o rimpiazzata, bisogna utilizzare una chiave inglese e guanti di protezione per proteggere le mani.

1. Allentare la vite della lama. Utilizzare un pezzo di legno per prevenire che la lama si giri.
2. Rimuovere la vite, la guarnizione, la lama e il porta lama in quest'ordine
3. Affilare o rimpiazzare la lama.
4. Inserire il porta lama, la lama, la guarnizione e la vite in questo ordine.
5. Serrare la vite della lama con 50 Nm. Utilizzare un pezzo di legno per prevenire che la lama si giri.

Attenzione: La lama deve essere affilata in modo che sia

100% bilanciata, in caso contrario potrebbe causare vibrazioni che potrebbero danneggiare il motore. Danni al motore causati da affilature difettose non sono coperti da garanzia. Per questo motivo suggeriamo di far affilare La lama da un centro servizio.

Candela

1. Rimuovere la candela.
2. Con una spazzola, rimuovere lo sporco dalla candela.
3. Utilizzare una chiave per candela per allentare la candela.
4. Controllare che l'isolamento sia intatto.
5. Pulire la candela con una spazzola d'acciaio.
6. Misurare gli elettrodi, assicurarsi di non danneggiare l'elettrodo.
7. La distanza deve essere: 0,7 – 0,8 mm
8. Se la candela non è danneggiata reinserirla o rimpiazzarla. Art. n. 40-11294
9. Riattaccare la candela.

Conservazione e manutenzione

Mantenere il tuo tosaerba: Controllare tutti i bulloni, viti, dadi e piatti. Smontare la lama e la copertura in plastica per pulizia regolare. Assicurarsi sempre che la lama sia affilata. È sempre consigliabile portare il tosaerba per un controllo annuale da un rivenditore autorizzato. Controllare il rivenditore più vicino su www.texas.dk.

Conservazione: Dopo l'utilizzo del tosaerba tenerlo in una stanza secca e pulita. Pulire la macchina dopo ogni utilizzo. Erba e sporco devono essere rimossi dal piatto inferiore. Inclinando il tosaerba (per la pulizia) si consiglia di inclinare la parte anteriore verso l'alto (max. 45 gradi). Se lo si inclina lateralmente, il carburatore e il filtro dell'aria sono sempre rivolti verso l'alto, poiché l'olio potrebbe fuoriuscire e danneggiare il motore. Fare attenzione a rimuovere la candela prima della manutenzione del tosaerba.

Conservazione durante l'inverno: Svuotare il serbatoio del carburante e far funzionare il motore fino all'esaurimento della benzina nel carburatore. Candela rimossa. Rimuovere la candela e aggiungere un cucchiaino da tè di olio (da motore) nel foro. Tirare l'avviatore per distribuire l'olio. Montare la candela, ma non il coperchio della candela. Cambiare l'olio come descritto nella sezione sopra. Spruzzare silicone lubrificante nei cavi e muoverli. Infine, pulire il tosaerba attentamente. Intingere un panno nell'olio e lubrificare le parti in metallo per prevenire la ruggine.

Pulizia e lubrificazione delle ruote:

Vedi figura A5

La pulizia e la lubrificazione di tutte le ruote dovrebbe essere fatta minimo una volta all'anno per assicurare una durata superiore. Se non viene effettuata la manutenzione la garanzia non coprirà queste parti. Seguire le procedure seguenti (per entrambe le ruote posteriori)*:

1. Rimuovere la copertura delle ruote
2. Svitare i dadi con una chiave da 13 mm
3. Tirare via le guarnizioni e le ruote
4. Rimuovere l'anello di ritenzione con uno strumento adatto e le ruote
5. Pulire le ruote da olio e sporco.
6. Lubrificare con olio o silicone (es. EP-1)
7. Montare nuovamente la ruota e il copri ruota

* Applicare solo a modelli semoventi.

Garanzia termini e condizioni

Il periodo di garanzia è di 2 anni per privati in stati UE. Prodotti venduti a uso commerciale hanno un periodo di garanzia di 1 anno.

La garanzia copre difetti di materiali e/o di fabbricazione.

Restrizioni e requisiti

La normale usura e la sostituzione delle parti soggette ad usura **NON** sono coperte da garanzia.

Parti soggette ad usura che **NON** sono coperte da garanzia per più di 12 mesi:

- Lame
- Cavi
- Cinghie
- Fusibili
- Interruttori
- Membrane/guarnizioni
- Candele
- Liquidi del motore (olio, benzina)
- Corde di avviamento
- Filtri
- Batteria: Se la batteria non è conservata correttamente (antigelo e ricaricato ogni 3 mesi), la durata è garantita solo per 6 mesi.

Se si avvia il motore senza aggiungere olio, esso verrà danneggiato e non potrà essere riparato, pertanto non è coperto da garanzia.

La garanzia **NON** copre danni/difetti causati da:

- Mancato servizio o manutenzione
- Variazioni strutturali
- Esposizione a condizioni esterne non consuete
- Danni a carrozzeria, piatto, manubri, pannelli, ecc.
- Se è stato fatto un uso improprio della macchina o sovraccarico
- Utilizzo errato di olio, benzina o altri tipi di liquidi non raccomandati in questo manuale d'uso
- Benzina errata o sporca, che causa la contaminazione dell'impianto della benzina
- Utilizzo di parti di ricambio non originali.
- Altre condizioni dove Texas non può essere ritenuta responsabile.

Se un caso sia un reclamo in garanzia o meno viene determinato in ciascun caso da un centro di assistenza autorizzato.

La tua ricevuta è la tua nota di garanzia, ecco perché dovrebbe essere conservata.

RICORDA: L'acquisto di parti di ricambio così come qualsiasi richiesta di riparazione in garanzia, art. numero (es. 900665XX), anno e numero di serie dovrebbero sempre essere registrati. Può essere trovato sull'etichetta CE situata nella parte posteriore del piatto di taglio dietro il motore!

**Ci riserviamo il diritto di cambiare le condizioni e non ci assumiamo alcuna responsabilità per eventuali errori di stampa*

TR İçindekiler

Güvenlik	50
Parçaların tanımlanması	51
Montaj	51
Kablo Ayarı.....	52
Akü (Marşlı çalıştırma) *	52
Çalışma	52
Yağ Değişimi:.....	53
Hava Filtresi	53
Bıçaklar	54
Buji	54
Saklama ve Bakım	54
Garanti Şartları	55
Teknik Özellikler	60
Sorun Giderme	70
AT Uygunluk Beyanı	71

Güvenlik

Makinenin Kurulumu:

- ⚠ Ellerinizi veya ayaklarınızı dönen parçaların yakınına veya altına koymayın
- ⚠ Bu kılavuzu dikkatlice okuyun. Cihazın farklı kumandalarını, ayarlarını ve gidonlarının fonksiyonlarını bildiğinizden emin olun.
- ⚠ Makineyi nasıl durduracağınızı ve acil durdurma işleminin nasıl yapıldığını bildiğinizden emin olun.
- ⚠ Makineyi kullanmak için bu talimatları bilmeyen olmayan çocuklara veya kişilere asla izin vermeyin. Yerel düzenlemelerin kullanıcının yaşını sınırlayabileceğini unutmayın.
- ⚠ Kendinizi iyi hissetmiyorsanız, yorgun veya alkol tüketmişseniz, makineyi kullanmayın.
- ⚠ Kullanmadan önce daima makineyi kontrol edin. Hiçbir parçanın aşınmadığından veya hasar görmediğinden emin olun.
- ⚠ Dengeli çalışmak için aşınmış veya hasar görmüş parçaları ve civataları set halinde değiştirin.
- ⚠ Makineyi kullanan, makine çevresindeki insanların güvenliğinden sorumludur.
- ⚠ Makineyi kesinlikle çocukların veya hayvanların yakınında kullanmayın.
- ⚠ Makine operatörü, diğer kişilerin ve malların maruz kalacağı kaza veya tehlikelerden sorumlu tutulur.
- ⚠ Makinenin kullanılacağı alanı iyice inceleyin, gerekirse yabancı cisimleri alandan çıkarın.
- ⚠ Kapalı alanda veya motor çalışırken yakıt ikmal işlemi yapmayın.
- ⚠ Dökülen benzin son derece yanıcıdır, motor hala sıcakken asla yakıt ikmal yapmayın.
- ⚠ Motoru çalıştırmadan önce dökülen benzini silin. Sıcak bir motora dökülen benzin, yangına veya patlamaya neden olabilir.
- ⚠ Kaymaz tabanlı bot ve çelik ceket giyilmelidir, ayrıca bol kıyafetler giymekten kaçınılmalıdır.

Makine ile Çalışma:

- ⚠ Makine yabancı bir cisme çarptığında, motoru derhal durdurun, buji başlığını çıkarın ve makinedeki hasar durumunu inceleyin. Çalışmaya devam etmeden önce hasarı onarın.
- ⚠ Makine normal şekilde titreşmeye başlarsa, motoru durdurun ve nedenini hemen kontrol edin. Titreşim genellikle bir hasar uyarısıdır.
- ⚠ Herhangi bir onarım, ayarlama veya inceleme yapmadan önce daima motoru kapatın ve tüm hareketli parçaların tamamen durduğundan emin olun.
- ⚠ Yokuşta çalışırken çok dikkatli olun.

- ⚠ Makineyi asla yüksek hızda çalıştırmayın.
- ⚠ Çok yüksek bir hızda itmeye çalışarak makine kapasitesini aşırı yüklemeyin.
- ⚠ Makinede yolcu taşımayın.
- ⚠ Makinenin önünde hiçbir kişinin olmamasına özen gösterin.
- ⚠ Makineyi sadece gün ışığında veya tamamen aydınlatılmış alanlarda çalıştırın.
- ⚠ Sağlam bir yürüme alanı oluşturun ve gidonları sıkıca tutun. Makine ile daima yürüyerek çalışın, asla koşmayın.
- ⚠ Çıplak ayakla veya sandalet giyerek makineyi çalıştırmayın.
- ⚠ Yokuşlarda yön değiştirirken çok dikkatli olun.
- ⚠ Motor çalışırken asla bir ayar yapmaya çalışmayın.
- ⚠ Makineyi geri alırken veya geriye doğru çekerken çok dikkatli olun.
- ⚠ Motoru asla iç mekanlarda veya havalandırması düşük alanlarda çalıştırmayın. Motorun egzoz sistemi karbon monoksit içerir. Dikkat edilmemesi durumunda kalıcı yaralanmalara veya ölüme neden olabilir.
- ⚠ Gidondaki titreşimler nedeniyle, uzun süre makineyi kullanmak parmaklarda beyazlanmalara neden olabilir.
- ⚠ Kollarda, ellerde veya parmaklarda yorgunluk hissedilirse veya parmaklarda gözle görülür beyaz işaretler görünüyorsa, yapılan iş derhal durdurulmalı ve iyileşme için yeterli bir mola verilmelidir. Parmaklarda beyazlama oluşumunu önlemek için her kullanıcı, makineyi günde en fazla 1,5 saat boyunca çalıştırmalıdır.

Yakıt Güvenliği:

- ⚠ Benzinle çalışırken çok dikkatli olun.
- ⚠ Benzin aşırı derecede yanıcıdır ve benzin buharı patlayıcıdır. Benzin vücudunuza veya kıyafetlerinize dökülürse ciddi kişisel yaralanmalara sebebiyet verebilir. Böyle bir durumda derhal derinizi yıkayın ve kıyafetlerinizi değiştirin!
- ⚠ Sadece onaylı bir benzin kabı kullanın. Meşrubat şişesi ya da benzeri bir kap kullanmayın!
- ⚠ Sigara, puro, pipo ve diğer tutuşma oluşturabilecek kaynakları söndürün.
- ⚠ Makinenize asla iç mekanlarda yakıt ikmal yapmayın.
- ⚠ Yakıt ikmalinden önce motoru soğumaya bırakın.
- ⚠ Yakıtın genişlemesine yer açmak için asla yakıt deposunu yakıt depo ağzının 2,5 cm altından daha fazla doldurmayın.
- ⚠ Yakıt doldurduktan sonra, kapağın sağlam bir şekilde sıkıldığından emin olun.
- ⚠ Yakıt doldururken asla benzin tabancası üzerindeki kilitleme işlevini kullanmayın.
- ⚠ Yakıt doldururken sigara içmeyin.
- ⚠ Asla bir binanın içinde veya benzin buharının bir tutuşturma kaynağıyla temas edebileceği yerlerde yakıt ikmal yapmayın.
- ⚠ Benzini ve motoru, elektrikli el aletlerinin pilot alevlerinden, mangal, elektrikli el aletleri gibi malzemelerden uzak tutun

Bakım ve Saklama:

- ⚠ Bakım ve temizlik işlemleri yapılırken, parça değiştirilirken ve makine kendi gücü dışındaki araçlarla taşınırken motor durdurulmalıdır.
- ⚠ Tüm civata ve somunların sıkılığını düzenli olarak kontrol edin. Gerekirse tekrar sıkın.
- ⚠ İç mekanda makineyi saklamadan veya üzeri örtülmeden önce motor tamamen soğutulmalıdır.

- ⚠ Makine bir süre kullanılmayacak ise, lütfen bu kılavuzdaki talimatlara okuyun.
- ⚠ Güvenlik ve talimat etiketlerini koruyun ve gerektiğinde değiştirin.
- ⚠ Sadece orijinal yedek parçalar veya aksesuarlar kullanın. Orijinal parçalar veya aksesuarlar kullanılmıyorsa, makine garanti kapsamından çıkmıştır.

Muhtelif Bilgiler:

- ⚠ Motora ilk kullanımınızdan önce yağ doldurulmamıştır.
- ⚠ Her zaman çalıştırmadan önce motor yağı seviyesini kontrol edin
- ⚠ Gidona monte edilmiş debriyaj kablosu gibi fabrikada takılan kontrol cihazları çıkarılmamalı veya açıkta bırakılmamalıdır.
- ⚠ Yakıt deposunu sadece açık havada boşaltın. Benzin son derece yanıcıdır ve benzin buharı patlayıcıdır.
- ⚠ Makineyi taşıırken düzgün bir şekilde sabitlendiğinden emin olun.



Atık elektrikli ürünler evsel atıklarla birlikte atılmamalıdır. Bu makine, güvenli bir işlem için yerel geri dönüşüm merkezine götürülmelidir.

Çim biçme makinesi en son güvenlik gereksinimlerine göre üretilmiştir. Örneğin makinede, motoru ve bıçağı, 3 saniye içinde durduran bir bıçak freni mevcuttur. Unutulmamalıdır ki her önlem ancak tam olarak takip edildiğinde etkilidir. Çim biçme makinenizi monte ederken aşağıdaki açıklamayı dikkate alın.

Parçaların tanımlanması

Resim bölümüne bakınız: ID

Uyarı: Resimler mevcut modelden farklı olabilir.

- A. Vites Kolu
- B. Fren Kolu
- C. İpli Çalıştırma
- D. Kelebek Somunu
- E. Arka Tahliye Muhafazası (Toz Kapağı) *
- F. Su Musluğu *
- G. Toplama Haznesi
- H. Benzin Deposu Kapağı
- I. Hava Filtresi
- J. Eksoz
- K. Buji
- L. Yağ Kabı
- M. Malçlama kapağı
- N. Gaz Kolu*
- O. Jikle*
- P. Yükseklik Ayarı*
- R. Yakıt Pompası*
- S. Avadanlık Plakası*
- T. Marş*

Montaj

Ambalajdan çıkarma: Resim M1

Makineyi yandan dışarı çekerek kutusundan çıkarın.

Makine:

1 adet Çim Biçme Makinesi

Kelebek somun, civata ve rondeladan oluşan 4'lü

kelebek somun seti. (Bakınız Tanım D)

2 adet ara parça bloğu (bakınız tanım E)

Uyarı: Kabloların sıkışmadığından emin olun.

Gidon ve yükseklik ayarı: Resim M2

Gidon yüksekliği ayarlanabilir. Bu, size en uygun olacak şekilde ayarlanabileceği anlamına gelir. Gidonu takmadan önce, hangi yüksekliğin sizin için en iyi olduğuna karar vermeniz iyi olur.

1. Alt gidon borusunu size uygun çalışma yüksekliğine ayarlayın. "H" yüksek konum ve "L" düşük konum.
2. Kelebek somunu yan desteğin içinden ve alt gidonun içine takın.
3. Üst gidonu alt tarafa takın. Gidonun içinden kelebek somunu ile sabitleyin.
4. Kabloyu ayarlayın ve kablo kelepçeleriyle sabitleyin

Fren kablosunun takılması: Resim M3

1. Üst gidonu hafifçe ileri doğru itin. Tanım:B
2. Freni telini dışarıdan, gidonun braketteki deliğine sokun ve kilitleyin. Tanım:B

Debriyaj kablosunun takılması: Resim M3

1. Alt gidonu hafifçe aşağı doğru itin. Tanım:A
2. debriyaj kablosunu dışarıdan, gidonun braketteki deliğine sokun ve kilitleyin. Tanım:A

İpli Çalıştırma sistemi montajı: Resim M4

1. Motordaki marş kablosunu serbest bırakmak için motor fren gidonunu çekin ve tutun.
2. Marş kordonunu yavaşça motordan çekin (Motor fren gidonu tutulmalıdır)
3. Marş kolunu gidonun rafına takın
4. Motor fren gidonunu ve marş kolunu serbest bırakın.

Avadanlık plakasının takılması: resim M5*

1. Bardaklıklıklı avadanlık plakalı modeller için, M5-1 resmine bakınız.
2. Avadanlık plakası olan modeller için M5-2 resmine bakınız.

* Not: Her modelde avadanlık plakası yoktur.

Çim toplama haznesinin montajı: Resim M6

1. Çim toplama haznesinin çerçevesini takın.
2. Çim toplama haznesi, kutunun çim dolu olup olmadığını ve boşaltılması gerektiğini gösteren kullanışlı bir gösterge ile birlikte gelir.

Arka tahliye muhafazası: Resim M7-1

Çim toplama haznesi olmadan biçmek istiyorsanız, iki ara parça bloğu takmak gereklidir.

2 bloğu (Tanım:E) arka boşaltma muhafazasının altına yerleştirin.

Not: Ara parça blokları sadece arkadan tahliye içindir! Aksi takdirde çıkarılmaları gerekir.

Uyarı: İki blok monte edilmezse makine, çimleri parçalamakta zorlanır.

Malçlama kapağı: Resim M7-2

1. Malçlama işlevini kullanmak istiyorsanız, malçlama kapağını takın ve yandan tahliye muhafazasını çıkarın.

NOT: Çim Toplama Sepetini kullanmayın.

Önemli: Çim toplama haznesini kullanırken, malçlama kapağını çıkarmayı unutmayın.

Yandan tahliye kapağı: Resim M7-3 *

1. Yan kapağı kaldırın ve yandan çıkış kapağını yerleştirin. Ardından, yandan çıkış işleviyle biçmek için, malçlama kapağını arka çıkış kanalına takın.
* Çim toplama sepetini kullanmayın

* Not: Tüm modellerde yandan çıkış kapağı yoktur.

Kablo Ayarı

Makineyi kullanılmadan önce, her zaman kablo ayarı kontrol edilmelidir. Kablolar gidonları tamamen harekete geçirerek kontrol edilebilir ve kablunun sıkı olup olmadığı kontrol edilir. Kablolar sıkı değilse, sıkılmalıdır. Gidon kolayca tam olarak hareket ettirilemiyorsa, kablo gevşetilmelidir.

İlk sezondan sonra, kabloların esneme özelliğinden dolayı, makineden azami verim alabilmek için kabloların ayarlanması gerekir.

Yeniden ayar için aşağıdaki kabloları ihtiyacı duyulabilir:

1. Debriyaj kablosu
2. Motor Freni Kablosu
3. Gaz teli için Kablo

Not: Jikle kablosunun ayarı yapılmıyor!

Debriyaj kablosunu ayarlama: Resim A1-1

Debriyaj kablosunda gevşeklik varsa, bu durum kablo üzerindeki civatayı sıkarak veya gevşeterek çözülebilir.

1. Saat yönünde çevirerek sıkın- kabloyu gevşetin.
2. Saat yönünün tersine çevirerek sıkın- kabloyu sıkın.

Fren kablosunu ayarlama: Resim A1-2

Motor freni kablosunda gevşeklik varsa, motor bloğundaki civatayı sıkarak veya gevşeterek çözülebilir.

Gaz keleşi kablosunun ayarlanması: Resim A1-3

Devir kablosunda gevşeklik varsa, bu, motor bloğundaki civatayı sıkarak veya gevşeterek çözülebilir.

Akü (Marşlı çalıştırma) *

Kullanmadan önce aküyü şarj etme:

Elektrikli çalıştırma işlevi kullanılmadan önce, akünün 5 saat boyunca şarj edilmesi gerekir. Şarj fişini aküdeki deliğe takın ve şarj cihazını bir güç kaynağına bağlayın. Resim A4'e bakınız.

Sezon süresince şarj işlemi:

Kullanım sırasında akü şarj edilmemiştir, bu nedenle motorun marş / durdurma sayısına bağlı olarak aküyü sezon boyunca birkaç kez şarj etmeniz gerekecektir. Akü bir seferde, 5 saat kadar şarjda durmalıdır.

Akünün Saklanması:

Akü kış aylarında daima kuru ve ılık olarak saklanmalıdır. Asla düşük sıcaklıklara maruz bırakılmamalıdır. Saklamadan önce aküyü tamamen şarj edin ve çim biçme makinesini donmaya maruz kalmayacağı bir yerde muhafaza edin. Alternatif olarak, çim biçme makinesi soğuk olabilecek bir yerde veya garajda ise aküyü kalın bir halı veya benzeri bir bezle örtün.

Akünün tam kapasitede kaldığından emin olmak için aküyü kış aylarında 1-2 kez (en az 3 ayda bir) şarj edin.

Usulüne uygun olmayan saklama aküye zarar verebilir ve yanlış saklamadan kaynaklanan hasarlar garanti kapsamında değildir.

* Not: Her modelde elektrikli marş yoktur

Çalışma

Makineyi çalıştırmadan önce daima yağın kontrol edin ve doldurun!

Ekteki başlangıç kılavuzunda verilen talimatları okuyun ve uygulayın!

Yağ seviyesi her zaman seviye çubuğundaki min. ve max. (asgari/azami) arasında olmalıdır. Motora SAE-30 yağı doldurun. Motorda toplam 0,6 litre yağ bulunmalıdır. Motora yalnızca kurşunsuz 95/98 oktan yakıt kullanın. Depoyu asla aşırı doldurmayın.

Kesme yüksekliği ayarı: Resim F1

(Resimler gerçek modelinizden farklı olabilir) Makinenin 6 farklı yükseklik seçeneği vardır. Kesme yüksekliği 28 mm ile 75 mm arasındadır.

Çalıştırma: Çim Biçme Makinesini asla doğrudan uzun çim üzerinde çalıştırmayın.


Yakıt pompası ile Çalıştırma: Resim F2

1. Butonu birkaç kez bastırın, ilk defa 1-3 defa bastırın, gerekirse 3-5 defa takviye edin.
Not: Bu işlem ile motor boğulmaz.
2. Motor freni için gidonu tutun. Bu, motor frenini serbest bırakacaktır.
3. İpli çalıştırmada ipte direnç hissedene kadar hafifçe çekin, ardından hızlı ve seri olarak çekin. Hiçbir zaman ipi bırakmayın, yavaşça başlangıç konumuna kaydırın.
4. Biçmeye başlamak için kendinden yürüme çubuğu tutun.

Jikle, gaz kolu ile çalıştırma: Resim F3-A

1. Soğuk motorla, jikle kolunu "jikle" konumuna getirin. Sıcak motorla jikle kolunu "Çalışma" konumuna getirin.
2. Gaz kolunu tam olarak "Tavşan" (A) konumuna getirin
3. Motor freni gidonunu tutun; bu motor frenini serbest bırakacaktır.
4. İpli çalıştırmada ipte direnç hissedene kadar hafifçe çekin, ardından hızlı ve seri çekin. Hiçbir zaman ipi bırakmayın, yavaşça başlangıç konumuna kaydırın.
5. Gerekirse gaz kolunu ayarlayın ve jikle kolunu "çalışma" konumuna getirin (sadece soğuk motor).
6. Biçmeye başlamak için kendinden yürüme çubuğu tutun

Marş ile çalıştırma: Resim F3-B

 Makinenin istem dışı çalışmasını önlemek için çalıştırma düğmesi makineden çıkartılmalı ve kullanılmadığında güvenle saklanmalıdır.

1. Soğuk motorla, jikle kolunu "Jikle/Choke" konumuna getirin. Sıcak motorla jikle kolunu "Çalışma /Run" konumuna getirin.
2. Gaz kolunu tam olarak "Tavşan" (A) konumuna getirin
3. Motor freni gidonunu tutun; bu motor frenini serbest bırakacaktır.

4. Makineyi çalıştırırken, başlat düğmesini gidonun altındaki kontak kilidine yerleştirin ve içeri itin.
5. Motor çalışana kadar düğmeyi (B) basılı tutunuz ve sonra bırakınız.
6. Gerekirse gaz kolunu ayarlayın ve jikle kolunu "çalışma" konumuna getirin (sadece soğuk motor).
7. Biçmeye başlamak için kendinden hareketli çubuğu tutun

Jikle, vites kolu ile çalıştırma: resim F3-C *

1. Soğuk motorla, jikle kolunu "Jikle/Choke" konumuna getirin. Sıcak motorla jikle kolunu "Çalışma/Run" konumuna getirin.
2. Motor freni gidonunu tutun; bu motor frenini serbest bırakacaktır.
3. İpli çalıştırmada ipte direnç hissedene kadar hafifçe çekin, ardından hızlı ve seri olarak çekin. Hiçbir zaman ipi bırakmayın, yavaşça başlangıç konumuna kaydırın.
4. Gerekirse gaz kolunu ayarlayın ve jikle kolunu "çalışma" konumuna getirin (sadece soğuk motor).
5. Vites kolunu viteste 1 ile 4 arasında ayarlayın (C)
6. Biçmeye başlamak için kendinden hareketli çubuğu tutun

* Not: Her modelde jikle kolu bulunmaz.

Not: Çim biçme makinesini kullandığınız sürece, motor freni çubuğunun bağlanması gerekir.

Gaz kolu*

Motor hızı sürüş sırasında ayarlanabilir. Devri ayarlamak için gaz kolunu çevirin. (Tanım: M) En iyi kesme sonuçları için tam gazda çalıştırmanız önerilir.

* Not: Tüm modellerde gaz kontrolü yoktur.

Hız Ayarı*

Sürüş esnasında hız 2,7- 5,0 km / saat arasında ayarlanabilir. Kontrol panelinde sağ kolu etkinleştirin ve 4 farklı hızdan birine ayarlayın. Birinde sürerken en düşük iki hızda hız farkı önemli ölçüde değişmez. Hızı yalnızca makine kendinden tahrikli işlev takılıyken değiştirin. Bu durum, tahrik kayışı üzerinde minimum aşınma olur ve kolay bir hız değişimi sağlar. Makine hareket etmediğinde tahrik hızı değişirse, makine hareket etmeye başlar başlamaz kayışın düşme riski vardır. Ayrıca, kablunun ve kayışın zarar görme riski vardır.

* Not: Tüm modellerde hız kolu yoktur

Durdurma: Resim F4

1. Çim biçme makinesini ve motoru kapatmak için motor frenini ve yürütücü kumanda çubuğu serbest bırakın

Not: Bıçaklar durduktan sonra 3 saniyeye kadar dönmeye devam eder.

Su ile Temizlik Bağlantısı:

Biçme tablasının sol tarafında, makinayı yıkamak için bir su bağlantı aparatı vardır. (Bkz. resim ID-F)

- Su bağlantı aparatını kullanırken, makine en alçak biçme konumda olmalı ve çimlerin üzerine yerleştirilmelidir. Bu durum, temizlik sırasında suyun kaporta altında kalmasını sağlar.
- Su bağlantı aparatına bir hortum takın
- Suyu açın ve motoru çalıştırın.
- Bıçakların dönmesiyle suyun çim makinası gövdesinin altının temizlemesini sağlayacaktır.

! Yukarıdaki talimatlara uyulmazsa, şanzımana ve debriyaj kablosuna su sıçrayabilir, bu da korozyon riskini ve her iki parçaya da zarar gelmesini sağlar. Bu garanti kapsamında değildir!

Not: En iyi sonucu elde etmek için her çim biçme işleminden hemen sonra çim biçme makinası gövdesi için su püskürtme işleviyle temizleyin. Çim makinası gövdesi içine yapışıp kururusa bu fonksiyon en uygun şekilde çalışmaz

*Not: Her modelde su bağlantı aparatı yoktur.

Yağ Değişimi:

Yağ ilk çalıştırdıktan 5 saat sonra ve ardından yılda en az 1 kez değiştirilmelidir.

Bir yağ boşaltma kitine ihtiyacınız olacak. 40-11336 Yağ ve yağ boşaltma kiti dahil değildir

Bir yağ boşaltma kiti kullanın ve aşağıdaki işlemleri uygulayın:

1. Motoru açın ve 5 dakika veya motor ısınmaya kadar çalıştırın. Sıcak bir motorla yağ daha kolay boşaltılır, böylece tahliye işlemini daha çabuk olur.
2. Yağ boşaltma kiti ile birlikte verilen şırıngayı kullanarak yağ doldurma deliğinden yağı çekin. Yağ karterine ulaşmak için hortumu kullanın.
3. Kullanılmış yağı boş bir kaba aktarın.
4. Motoru SAE-30 yağ ile doldurun.
5. Yağ çubuğunu kullanarak yağ seviyesini kontrol edin. (En az- en çok /Minimum-Maksimum)

Kullanılmış yağı, doğaya zarar vermeyecek şekilde imha etmeyi unutmayın. Yerel geri dönüşüm merkezine teslim edin.

Hava Filtresi

Hava filtresi düzenli olarak kontrol edilmeli ve temizlenmelidir. Filtre uzun süredir temizlenmediyse, motorun gücü düşer.

Resim A2'ye bakınız

1. Kapağı çıkarmadan önce hava filtresinin etrafını temizleyin.
2. İki kapağı aşağı doğru bastırın ve kapağı yavaşça çekin
3. Kâğıt filtreyi dikkatlice çıkarın ve kontrol edin. Yumuşak bir fırça ile fırçalayın. Çok kirliyse değiştirin. Girişe pislik girmemesine dikkat edin.
4. Siyah köpük elemanını sağ tarafta ılık su ve sabunla yıkayın.
5. Suyu köpük elemanından dışarı doğru bastırın ve kurumasını bekleyin. Hafifçe nemlendirmek için filtreye birkaç damla SAE-30 yağı koyun. Fazla yağ köpük elemanından dikkatlice sıkın ve tekrar takın.
6. Lütfen tüm parçaların resimde gösterildiği gibi doğru ve düzgün bir şekilde kapandığını unutmayın.

Bıçaklar

Bıçağın muayenesi

- Bıçme makinesini öne doğru eğin.
- Bıçağı hasar, çatlak veya aşırı pas veya korozyon açısından inceleyin.
- Bıçak cıvatasının sıkıldığını kontrol edin.

Not: Küt (körelmiş) bir bıçak bilenebilir! Ancak aşınmış, bükülmüş, çatlak veya başka bir şekilde hasar görmüş bir bıçak değiştirilmelidir.

Bıçağın sökülmesi: Bkz. Resim A3

Keskinleştirmek veya değiştirmek için bıçağı çıkarırsanız, ellerinizi korumak için bir tork anahtarı ve koryucu iş eldiveni kullanmanız gerekir.

1. Bıçak cıvatasını gevşetin. Bıçağın dönmesini önlemek için bir tahta parçası kullanın.
2. Cıvataı, rondelayı, bıçağı ve bıçak tutucuyu bu sırayla çıkarın.
3. Bıçağı bileyin veya değiştirin.
4. Bıçak tutucuyu, bıçağı, rondelayı ve cıvataı bu sırayla yerleştirin.
5. Bıçak cıvatasını 50 Nm kuvvetle ile sıkın. Bıçağın dönmesini önlemek için bir tahta parçası kullanın.

Uyarı: Bir bıçak %100 dengede olacak şekilde bilenmelidir, aksi takdirde motora zarar verebilecek titreşimlere neden olabilir. Yanlış bileme nedeniyle motorun hasar görmesi garanti kapsamında değildir. Bu nedenle, yetkili bir servis merkezinin bıçağı bilemesini öneririz.

Buji

1. Bujiyi çıkarın.
2. Bujiideki kiri temizleyin.
3. Bujiyi gevşetmek için bir buji anahtarı kullanın.
4. İzolasyonun sağlam olduğunu kontrol edin.
5. Bujiyi tel fırça ile temizleyin.
6. Elektrotlara zarar vermemeye dikkat ederek elektrot aralığını ölçün.
7. Mesafe 0,7 ila 0,8 mm arası olmalıdır.
8. Buji hasar görmemişse, yeniden takın, aksi takdirde 40-11294 no.lu parça ile değiştirin.
9. Bujiyi tekrar takın.

Saklama ve Bakım

Çim biçme makinenizin bakımını yapın: Tüm cıvataları, vidaları, somunları ve şaseyi kontrol edin. Düzenli temizlik için bıçağı ve kayış plastik kapağını sökünüz. Bıçağın keskin olduğundan daima emin olun. Çim biçme makinenizi yılda bir servis kontrolüne götürmek uygun olacaktır. En yakın servis merkezini www.zimasziraat.com.tr adresinden öğrenebilirsiniz.

Saklama: Çim biçme makinesini kullandıktan sonra kuru ve temiz bir odada saklayın. Her kullanımdan sonra makineyi temizleyin. Çimen ve kir şase altından temizlenmelidir. Temizlik için Çim biçme makinesini ön tarafından yukarıya doğru (en fazla 45 derece) kaldırılması önerilir. Yana doğru yatırırsanız, karbüratör ve hava filtresi her zaman yukarı bakar ve yağ akıntısı sebebi ile yağ azalır veya bitebilir. Bu da motoru tahrip edebilir. Çim biçme makinesi bakımından önce bujiyi çıkardığınızdan emin olun.

Kış mevsiminde saklama: Yakıt deposunu boşaltın ve karbüratördeki benzin tükenene kadar motorun çalışmasına izin verin. Bujiyi sökün ve buji deliğine bir çay kaşığı yağ (motor yağı) ekleyin. Yağın motor piston ve silindir içine geçip yayılmasını sağlamak için buji başlığını takmadan çalıştırma ipini 2-3 kez çekin. Yağı yukarıdaki bölümde anlatıldığı gibi değiştirin. Kabloılara silikon yağlama püskürtün ve bunları hareket ettirin. Son olarak, makineyi iyice temizleyin. Paslanmayı önlemek için bir bezi yağa batırın ve metal parçaları yağlı bezle ovarak paslanmaktan koruyun.

Pinyon Dişlisinin temizlenmesi ve yağlanması: Bakınız resim A5

Daha fazla dayanıklılık sağlamak için pinyon dişlisinin temizlenmesi ve yağlanması yılda en az bir kez yapılmalıdır. Bakım yapılmazsa, bu parçalar garanti kapsamı dışında kalır.

Aşağıdaki prosedürü takip edin (her iki arka tekerlek için)*:

1. Jant kapaklarını çıkarın
2. Somunu 13 mm somun anahtarı ile sökünüz
3. Rondelayı ve tekerleği çekin
4. Tutucu halkasını ve pinyon dişlisini uygun bir aletle çıkarın
5. Şaftı /pinyon dişlisini eski yağ ve kirlere temizleyin.
6. Yağ veya silikon gres ile yağlayın (örnek EP-1)
7. Tekerlek ve jant kapağını tekrar takın.

* Sadece kendi yürür modeller için geçerlidir.

Garanti Şartları

AB ülkelerindeki özel son kullanıcılar için garanti süresi 2 yıldır.

Ticari kullanım için satılan ürünler sadece 1 yıl garanti süresine sahiptir.

Garanti, malzeme ve / veya üretim hatalarını kapsar

Kısıtlamalar ve gereksinimler:

Normal aşınma ve aşınan parçaların değiştirilmesi garanti kapsamında değildir.

Aşağıda belirtilen parçalar 12 aydan daha kısa süreli aşınan parçalar olup garanti süresi 1 yıldır.

- Bıçaklar
- Kablolar
- Kayışlar
- Sigortalar
- Anahtarlar
- Membran / Contalar
- Bujiler
- Motor Sıvıları (Yağ, Benzin)
- Çalıştırma Kabloları
- Filtreler
- Batarya: Batarya doğru şekilde saklanmazsa (donmaya karşı önlem alınarak ve her 3 ayda bir şarj edilerek), dayanıklılık sadece 6 ay garantilidir.

Motoru yağ eklemeyen çalıştırırsanız, hasar görür ve onarılamaz ve bu nedenle garanti kapsamında değildir.

Aşağıdaki sebeplerden dolayı oluşan arızalar garanti kapsamı dışındadır:

- Servis ve bakım eksikliği
- Yapısal değişiklikler
- Olağandışı dış koşullara maruz kalma
- Gövde, kaporta, gidon, panel vb. lerde oluşabilecek hasarlar
- Makine yanlış kullanılmışsa veya aşırı yüklenmişse
- Bu kullanım kılavuzunda tavsiye edilmeyen yanlış yağ, benzin veya diğer sıvı türlerinin kullanılması
- Yakıt sisteminin kirlenmesine neden olan kötü veya kirli benzin
- Orijinal olmayan yedek parçaların kullanılması.
- Texas'ın sorumlu tutulamayacağı diğer koşullar.

Bir arızanın garanti kapsamında olup olmadığı, her durumda yetkili bir servis merkezi tarafından belirlenir. Faturanız garanti belgenizdir, bu yüzden her zaman güvenli bir yerde muhafaza edilmesi gerekmektedir.

UNUTMAYIN: Herhangi bir yedek parça alımında veya garanti talebinde, ürünün stok numarası (örneğin 900665XX), yılı ve seri numarası bildirilmelidir. Bu bilgiler, motorun arkasında bulunan kesim tablasının arka kısmında yer alan CE etiketinde bulunmaktadır.

*Texas firmasının yukarıda belirtilen koşullarda her zaman değişiklik yapma hakkı saklıdır. Ayrıca Texas, herhangi bir basım hatasından dolayı sorumluluk kabul etmez.

Startvanskeligheder		
Problem	Årsag	Løsning
Generelle startvanskeligheder	<ul style="list-style-type: none"> Forkert start procedure. 	<ul style="list-style-type: none"> Følg nøjagtigt start-vejledningen i manualen.
Startsnoren kører stramt (kan ikke starte)	<ul style="list-style-type: none"> Bremsehåndtaget er ikke holdt inde Maskinen står i højtt græs 	<ul style="list-style-type: none"> Hold bremsehåndtaget inde og træk i startsnoren. Flyt maskinen ud af det høje græs og gentag startprocedure. Sæt højdejustering i højeste position så kniv løftes fri af græsset.
Maskinen starter ikke ved træk i startsnor eller ved tryk på el-start knap (eller starteren "klikker" ved el-start)	<ul style="list-style-type: none"> Bremsehåndtaget ikke holdt inde Ledningsforbindelse ikke intakt Motorikabel er justeret forkert. Maskinen står i højtt græs Glømt at prime motoren inden start Choker står forkert Løbet tør for benzin Benzin er ældre end 3 mdr. 	<ul style="list-style-type: none"> Hold bremsehåndtaget inde og tryk på el-start. Tjek at ledninger har forbindelse fra batteri til motor/startknap. Juster motorikabel, følg vejledningen i manualen. Flyt maskinen ud af det høje græs og start Tip maskinen ved start. Sæt højdejustering i højeste position så kniv går fri. Tryk på primer 1-3 gange før start Flyt choker håndtag til anden position. Kontrollér og påfyld benzin. Tøm tank, samt karburator for gammel benzin og påfyld frisk benzin.
Manglende tænding/gnist (kan ikke starte)	<ul style="list-style-type: none"> Tændrørshætte sidder ikke fast Tændrør er fugtigt/snavset, Tændrør med ukorrekt afstand på elektrode Luffilteret er snavset eller defekt 	<ul style="list-style-type: none"> Kontrollér at hættten sidder godt fast på tændrøret. Kontrollér at tændrør for snavs og fugt, følg vejledningen i manualen. Kontrollér og juster afstanden på elektrode, følg vejledningen i manualen eller udskift tændrør. Kontrollér at luffilter for snavs og rens, følg vejledningen i manualen ellers udskift.
Plæneklipperen starter, men kører ujævnt		
Problem	Årsag	Løsning
Manglende motor omdrejninger	<ul style="list-style-type: none"> Håndtaget er i positionen "Choke" Gashåndtaget står på "Skildpadde". 	<ul style="list-style-type: none"> Sæt håndtaget i positionen "Run" Sæt gashåndtaget på "Hare"
Baghjulene trækker ikke eller meget lidt	<ul style="list-style-type: none"> Koblingskabel er for stramt/slapt Palerne i baghjulene er slidte 	<ul style="list-style-type: none"> Justér koblingskablet, følg vejledningen i manualen. Udskift paler.
Motoren kører uregelmæssigt og/eller ydelsen bliver dårligere under arbejdet.	<ul style="list-style-type: none"> Tændrørshætte sidder ikke fast Tændrør snavset Tændrør ukorrekt afstand på elektrode Luffilteret er snavset eller defekt Fordampning af brændstof i karburatoren Slapt gaskabel Skidt i karburator 	<ul style="list-style-type: none"> Kontrollér at hættten sidder godt fast på tændrøret. Kontrollér tændrør for snavs og revner, se vejledningen i manualen. Kontrollér og juster afstanden på elektrode, følg vejledningen i manualen. Kontrollér at luffilter for snavs og rens, følg vejledningen i manualen ellers udskift. Vent nogle få minutter og prøv derefter at starte igen. Efterspænd gaskabel, følg vejledningen i manualen. Rens karburator
Motor vil ikke stoppe		
Problem	Årsag	Løsning
Maskinen stopper ikke efter 5 sek.	<ul style="list-style-type: none"> Motorikabel går for stramt. 	<ul style="list-style-type: none"> Kontrollér motorikabel og juster, følg vejledningen i manualen.

Hvis dit problem ikke er beskrevet i foroven, kontakt venligst et godkendt servicecenter eller Texas A/S.

Troubleshooting

Difficult to start		
Problem	Cause	Solution
Generally difficult to start The start cable is very tight (will not start)	<ul style="list-style-type: none"> • Wrong starting procedure • The brake handle is not being activated • The machine is placed in high grass 	<ul style="list-style-type: none"> • Follow the starting instructions in the manual precisely. • Activate the brake handle and pull the start cord. • Move the machine away from the high grass and repeat the start procedure. Set the height adjustment in the highest position, so that the blade is lifted free of the grass.
The machine will not start when the start cord is pulled, or the electric start button is pushed (or the starter "clicks" when attempting an electric start)	<ul style="list-style-type: none"> • The brake handle is not being activated • The wires are not connected to battery • The brake cable is incorrectly adjusted • The machine is standing in high grass • Engine is not primed before starting • The choke is not in the correct position • No more gasoline in fuel tank • The gasoline is more than 3 months old • The spark plug cap is loose • The spark plug is damp or dirty • Incorrect gap between the spark plug and the electrode • The air filter is dirty or defective 	<ul style="list-style-type: none"> • Activate the engine brake handle and press the electric start button. • Check that the wires are connected from the battery to the motor and start button. • Adjust the engine brake cable, following the instructions in the manual. • Move the machine away from the high grass to start it. • Tip the machine when starting. • Set the height adjustment in the highest position, so that the blade can run freely. • Push the primer 1-3 times before starting. • Move the choke lever to a different position. • Check and fill fuel tank with gasoline. • Empty the fuel tank and carburetor from old gasoline, and fill with new gasoline. • Check that the cap is firmly attached to the spark plug. • Check that there is no dirt on the spark plug, following the instructions in the manual. • Check and adjust the spark plug gap, following the instructions in the manual. Alternatively, replace the spark plug. • Check the air filter for dirt and clean it, following the instructions in the manual.
No ignition spark (cannot start)	<ul style="list-style-type: none"> • The spark plug cap is loose • The spark plug is damp or dirty • Incorrect gap between the spark plug and the electrode • The air filter is dirty or defective 	<ul style="list-style-type: none"> • Check that the cap is firmly attached to the spark plug. • Check that there is no dirt on the spark plug, following the instructions in the manual. • Check and adjust the spark plug gap, following the instructions in the manual. Alternatively, replace the spark plug. • Check the air filter for dirt and clean it, following the instructions in the manual.
The mower starts, but runs unevenly		
Problem	Cause	Solution
Insufficient engine revolutions The rear wheels are not pulling, or only very little The engine runs irregularly and/or its performance becomes poor as you are working	<ul style="list-style-type: none"> • Lever is in the "Choke" position • The throttle lever is set for "Turtle " • The clutch cable is too tight/too loose • The ratchets in the rear wheels are worn • The spark plug cap is loose • The spark plug is dirty • Incorrect gap between the spark plug and the electrode • The air filter is dirty or defective • Evaporation of fuel in the carburetor • Loose throttle cable • Dirt in the carburetor 	<ul style="list-style-type: none"> • Set the lever in the "Run" position. • Set the throttle lever for "Rabbit". • Adjust the clutch cable, following the instructions in the manual. • Replace the ratchets. • Check that the cap is firmly attached to the spark plug. • Check that the spark plug is clean and not damaged, following the instructions in the manual. • Check and adjust the spark plug gap, following the instructions in the manual. • Check the air filter for dirt and clean it, following the instructions in the manual. • Wait a few minutes, and then try to start again. • Tighten the throttle cable, following the instructions in the manual. • Clean the carburetor.
The engine will not stop		
Problem	Cause	Solution
The machine does not stop after 5 seconds	<ul style="list-style-type: none"> • The engine brake cable runs too tightly 	<ul style="list-style-type: none"> • Check and adjust the engine brake cable, following the instructions in the manual.

If your problem is not described above, please contact an approved service centre or Texas A/S.

Fehlerbehebung

Schwierigkeiten beim Start		
Fehler	Ursache	Behebung
Allgemeine Schwierigkeiten beim Start Das Startkabel ist sehr stramm (startet nicht)	<ul style="list-style-type: none"> Falscher Startvorgang Der Bremsgriff ist nicht aktiviert Die Maschine steht in hohem Gras 	<ul style="list-style-type: none"> Halten Sie die Anweisungen im Handbuch zum Starten genau ein. Drücken Sie den Bremsgriff und ziehen Sie am Starterselzug. Bewegen Sie die Maschine aus dem hohen Gras und wiederholen Sie den Startvorgang. Stellen Sie die Höheneinstellung in die höchste Position, so dass die Klinge aus dem Gras gehoben wird.
Die Maschine startet nicht, wenn der Starterseilzug gezogen wird oder der elektrische Anlasserschalter gedrückt wird (oder der Anlasser "klickt" beim Versuch eines elektrischen Starts)	<ul style="list-style-type: none"> Der Bremsgriff ist nicht aktiviert Die Verkabelung ist nicht an der Batterie angeschlossen Das Bremskabel ist nicht richtig eingestellt Die Maschine steht in hohem Gras Keine Einspritzung in den Motor vor dem Start Der Choke ist nicht in der richtigen Position Kein Benzin mehr im Kraftstofftank Das Benzin ist älter als drei Monate 	<ul style="list-style-type: none"> Aktivieren Sie den Motorbremsgriff und drücken Sie den elektrischen Anlasserschalter. Überprüfen Sie, dass die Kabel von der Batterie zum Motor und zum Anlasserschalter angeschlossen sind. Stellen Sie das Motorbremskabel entsprechend den Anweisungen im Handbuch ein. Bewegen Sie die Maschine zum Starten aus dem hohen Gras. Kippen Sie die Maschine beim Starten. Stellen Sie die Höheneinstellung in die höchste Position, so dass die Klinge sich frei drehen kann. Drücken Sie vor dem Starten den Einspritzknopf 1-3 Mal. Stellen Sie den Chokehebel in eine andere Position. Überprüfen Sie den Kraftstofftank und füllen Sie Benzin nach. Entleeren Sie altes Benzin aus dem Kraftstofftank und dem Vergaser, und füllen Sie neues Benzin nach.
Kein Zündfunke (kann nicht starten)	<ul style="list-style-type: none"> Der Zündkerzenstecker ist lose Die Zündkerze ist feucht oder schmutzig Falscher Abstand zwischen Zündkerze und Elektrode Der Luftfilter ist schmutzig oder defekt 	<ul style="list-style-type: none"> Stellen Sie sicher, dass der Stecker fest an der Zündkerze sitzt. Stellen Sie sicher, dass kein Schmutz an der Zündkerze ist. Folgen Sie dabei den Anweisungen im Handbuch. Überprüfen Sie den Elektrodenabstand der Zündkerze. Folgen Sie dabei den Anweisungen im Handbuch. Oder tauschen Sie wahlweise die Zündkerze aus. Überprüfen Sie den Luftfilter auf Schmutz und reinigen Sie ihn. Folgen Sie dabei den Anweisungen im Handbuch.
Der Rasenmäher startet aber läuft nicht rund		
Fehler	Ursache	Behebung
Zu geringe Motordrehzahl	<ul style="list-style-type: none"> Hebel steht auf "Choke" Der Gashebel steht auf "Schildkröte" 	<ul style="list-style-type: none"> Stellen Sie den Hebel auf "Run". Stellen Sie den Gashebel auf "Hase".
Die hinteren Räder bringen keinen oder nur wenig Zug	<ul style="list-style-type: none"> Das Kupplungskabel ist zu stramm / zu lose Die Rastungen der hinteren Räder ist verschlissen 	<ul style="list-style-type: none"> Stellen Sie das Kupplungskabel entsprechend den Anweisungen im Handbuch ein. Ersetzen Sie die Rastungen.
Der Motor läuft ungleichmäßig und / oder die Leistung verschlechtert sich beim Arbeiten	<ul style="list-style-type: none"> Der Zündkerzenstecker ist lose Die Zündkerze ist schmutzig Falscher Abstand zwischen Zündkerze und Elektrode Der Luftfilter ist schmutzig oder defekt Verdampfung von Kraftstoff im Vergaser Loses Gasreglerkabel Schmutz im Vergaser 	<ul style="list-style-type: none"> Stellen Sie sicher, dass der Stecker fest an der Zündkerze sitzt. Stellen Sie sicher, dass die Zündkerze sauber und unbeschädigt ist. Folgen Sie dabei den Anweisungen im Handbuch. Überprüfen Sie den Elektrodenabstand der Zündkerze. Folgen Sie dabei den Anweisungen im Handbuch. Überprüfen Sie den Luftfilter auf Schmutz und reinigen Sie ihn. Folgen Sie dabei den Anweisungen im Handbuch. Warten Sie ein paar Minuten und versuchen Sie dann erneut zu starten. Strafen Sie das Gasreglerkabel entsprechend den Anweisungen im Handbuch ein. Reinigen Sie den Vergaser.
Der Motor stoppt nicht		
Fehler	Ursache	Behebung
Die Maschine hält nach 5 Sekunden nicht an	<ul style="list-style-type: none"> Das Motorbremskabel liegt zu straff 	<ul style="list-style-type: none"> Überprüfen Sie das Motorbremskabel und stellen Sie es entsprechend den Anweisungen im Handbuch ein.

Falls Ihr Problem nicht oben beschrieben ist, nehmen Sie bitte Kontakt mit einem anerkannten Kundendienstzentrum oder mit Texas A/S auf.

Dépannage

Démarrage difficile		
Problème	Cause	Solution
Démarrage difficile en général	<ul style="list-style-type: none"> Mauvaise procédure de démarrage 	<ul style="list-style-type: none"> Suivez précisément les instructions de démarrage.
Le câble de démarrage est très tendu (il ne démarre pas le moteur)	<ul style="list-style-type: none"> La poignée de frein n'est pas activée La machine se trouve sur herbe haute 	<ul style="list-style-type: none"> Activez la poignée de frein et tirez sur le cordon de démarrage. Déplacez la machine en dehors de l'herbe haute et recommencez la procédure de démarrage. Régalez la hauteur de coupe sur la position la plus haute de façon à ce que la lame soit dégagée de l'herbe.
La tondeuse ne démarre pas quand vous tirez le cordon de démarrage ou quand vous appuyez sur le bouton de démarrage électrique (ou le démarreur fait un petit bruit sec lorsque vous tentez un démarrage électrique)	<ul style="list-style-type: none"> La poignée de frein n'est pas activée Les câbles ne sont pas branchés sur la batterie Le câble de frein est mal réglé La machine se trouve sur herbe haute 	<ul style="list-style-type: none"> Activez le frein moteur et appuyez sur le bouton de démarrage électrique. Vérifiez que les câbles reliant la batterie au moteur et au bouton de démarrage soient branchés. Régalez le câble du frein moteur en suivant les instructions du manuel. Déplacez la tondeuse en dehors de l'herbe haute pour la démarrer. Basculez la machine lors du démarrage. Régalez la hauteur de coupe sur la position la plus haute afin que la lame tourne librement.
Pas d'étincelle d'allumage (démarrage impossible)	<ul style="list-style-type: none"> Le moteur n'est pas amorcé avant le démarrage Le starter n'est pas dans la bonne position Il n'y a pas assez d'essence dans le réservoir L'essence date d'il y a plus de 3 mois 	<ul style="list-style-type: none"> Appuyez 1 à 3 fois sur l'amorçeur avant de démarrer. Mettez le levier du starter dans une position différente. Vérifiez et remplissez le réservoir d'essence. Videz l'ancienne essence du réservoir et du carburateur et remplissez-le de nouveau avec de l'essence.
	<ul style="list-style-type: none"> Le capuchon de la bougie est mal fixé La bougie est humide ou sale Mauvais écart entre la bougie et l'électrode 	<ul style="list-style-type: none"> Vérifiez que le capuchon est solidement fixé à la bougie. Vérifiez qu'il n'y a pas de saleté sur la bougie en suivant les instructions du manuel. Vérifiez et réglez le capuchon de la bougie en suivant les instructions du manuel. Ou remplacez la bougie.
	<ul style="list-style-type: none"> Le filtre à air est sale ou défectueux 	<ul style="list-style-type: none"> Vérifiez que le filtre à air ne soit pas sale et nettoyez-le en suivant les instructions du manuel.
La tondeuse démarre mais fonctionne de façon irrégulière		
Problème	Cause	Solution
Régime moteur insuffisant	<ul style="list-style-type: none"> Le levier est dans la position "Choke" Le levier de l'accélérateur est dans la position "Tortue" 	<ul style="list-style-type: none"> Mettez le levier dans la position "Run" Mettez le levier de l'accélérateur dans la position "Lapin".
Les roues arrière ne tournent pas ou très peu	<ul style="list-style-type: none"> Le câble d'embrayage est trop tendu/lâche Les rochets des roues arrière sont usés 	<ul style="list-style-type: none"> Régalez le câble d'embrayage en suivant les instructions du manuel. Remplacez les rochets.
Le moteur fonctionne de façon irrégulière et/ou ses performances diminuent au fur et à mesure que vous l'utilisez.	<ul style="list-style-type: none"> La bougie est sale Mauvais écart entre la bougie et l'électrode Le filtre à air est sale ou défectueux Evaporation de carburant dans le carburateur Câble de l'accélérateur lâche Présence de saleté dans le carburateur 	<ul style="list-style-type: none"> Vérifiez que le capuchon est solidement fixé à la bougie. Vérifiez que la bougie est propre et non endommagée en suivant les instructions du manuel. Vérifiez et réglez le capuchon de la bougie en suivant les instructions du manuel. Vérifiez que le filtre à air ne soit pas sale et nettoyez-le en suivant les instructions du manuel. Attendez quelques minutes et réessayez de démarrer. Serrez le câble d'embrayage en suivant les instructions du manuel. Nettoyez le carburateur.
Le moteur ne s'arrête pas		
Problème	Cause	Solution
La tondeuse ne s'arrête pas après 5 secondes	<ul style="list-style-type: none"> Le câble du frein moteur est trop tendu. 	<ul style="list-style-type: none"> Vérifiez et réglez le câble du frein moteur en suivant les instructions du manuel.

Si vous problème n'est pas décrit ci-dessus, veuillez contacter un réparateur agréé ou Texas A/S.

Rozwiązywanie problemów

Trudności z uruchomieniem		
Problem	Przyczyna	Rozwiązanie
Ogólne trudności z uruchomieniem	<ul style="list-style-type: none"> Nieprawidłowa procedura uruchomienia 	<ul style="list-style-type: none"> Należy ściśle przestrzegać procedury uruchomienia opisanej w instrukcji obsługi.
Linka rozrusznika jest bardzo napięta (nie udaje się uruchomić silnika)	<ul style="list-style-type: none"> Uchwyt hamulca nie jest aktywowany (przytrzymany) Maszyna znajduje się w wysokiej trawie 	<ul style="list-style-type: none"> Należy aktywować hamulec i pociągnąć za linkę rozrusznika. Umieścić maszynę w miejscu z dala od wysokiej trawy i powtórzyć procedurę uruchomienia. Ustawić wysokość koszenia na najwyższą wartość tak, aby ostrze znajdowało się ponad trawą.
Urządzenie nie uruchamia się podczas pociągania za linkę lub po naciśnięciu na przycisk rozrusznika elektrycznego (lub słuchać „kliknięcia” podczas próby startu z rozrusznikiem elektrycznym)	<ul style="list-style-type: none"> Uchwyt hamulca nie jest aktywowany (przytrzymany) Przewody nie są podłączone do akumulatora. Linka hamulca jest nieprawidłowo wyregulowana Uruchomienie maszyny odbywa się w wysokiej trawie Przed startem silnik nie został napełniony paliwem Ssanie nie jest ustawione w właściwym położeniu Brak paliwa w zbiorniku Paliwo ma ponad 3 miesiące 	<ul style="list-style-type: none"> Należy przytrzymać uchwyt hamulca i nacisnąć przycisk rozrusznika elektrycznego. Sprawdzić, czy przewody są prawidłowo podłączone od akumulatora do silnika oraz przycisku rozrusznika. Wyregulować linkę hamulca silnika, według procedury opisanej w instrukcji obsługi. Umieścić maszynę w miejscu z dala od wysokiej trawy i powtórzyć procedurę uruchomienia. Podczas uruchamiania przechylić maszynę. Ustawić wysokość koszenia na najwyższą wartość tak, aby ostrze obracało się swobodnie. Przed uruchomieniem nacisnąć pompę paliwa 1-3 razy. Ustawić dźwignię ssania w innym położeniu. Sprawdzić i napełnić zbiornik paliwa. Stare paliwo należy wylać ze zbiornika oraz gaźnika, nalać świeże paliwo.
Brak iskry zapłonowej (silnik nie uruchamia się)	<ul style="list-style-type: none"> Styk świecy zapłonowej jest poluzowany Świeca zapłonowa jest mokra lub brudna Nieprawidłowy odstęp pomiędzy elektrodami świecy Filtr powietrza jest brudny lub uszkodzony 	<ul style="list-style-type: none"> Sprawdzić, czy nasadka świecy jest prawidłowo przymocowana. Sprawdzić, czy świeca zapłonowa nie jest brudna, zgodnie z instrukcją obsługi. Sprawdzić i wyregulować odstęp pomiędzy elektrodami świecy, według procedury opisanej w instrukcji obsługi. Lub wymienić świecę. Sprawdzić i wyczyścić filtr powietrza, według procedury opisanej w instrukcji obsługi.
Kosiarka uruchamia się, ale pracuje nierówno		
Problem	Przyczyna	Rozwiązanie
Niewystarczające obroty silnika	<ul style="list-style-type: none"> Dźwignia w położeniu „Choke” (Ssanie) Dźwignia przepustnicy ustawiona w położeniu „Żółt” 	<ul style="list-style-type: none"> Ustawić dźwignię w położeniu „Run”. Ustawić dźwignię przepustnicy w położeniu „królik”.
Tyłne kółka nie ciągną, lub ciągną bardzo słabo	<ul style="list-style-type: none"> Linka sprzęgła jest zbyt napięta/zbyt luźna Zapadki w tylnych kołach są zużyte 	<ul style="list-style-type: none"> Wyregulować linkę sprzęgła, według procedury opisanej w instrukcji obsługi. Wymieniać zapadki.
Silnik pracuje nierówno i/lub jego wydajność podczas pracy słabnie	<ul style="list-style-type: none"> Styk świecy zapłonowej jest poluzowany Świeca zapłonowa jest brudna Nieprawidłowy odstęp pomiędzy elektrodami świecy Filtr powietrza jest brudny lub uszkodzony Parowanie paliwa w gaźniku Poluzowana linka przepustnicy Brud w gaźniku 	<ul style="list-style-type: none"> Sprawdzić, czy nasadka świecy jest prawidłowo przymocowana. Sprawdzić, czy świeca jest czysta oraz nieuszkodzona, według procedury opisanej w instrukcji obsługi. Sprawdzić i wyregulować odstęp pomiędzy elektrodami świecy, według procedury opisanej w instrukcji obsługi. Sprawdzić i wyczyścić filtr powietrza, według procedury opisanej w instrukcji obsługi. Odczekać kilka minut, a następnie spróbować ponownie. Przymocować linkę przepustnicy, według procedury opisanej w instrukcji obsługi. Oczyścić gaźnik.
Silnik nie zatrzymuje się		
Problem	Przyczyna	Rozwiązanie
Urządzenie nie zatrzymuje się po 5 sekundach	<ul style="list-style-type: none"> Linka hamulca silnika jest za bardzo napięta 	<ul style="list-style-type: none"> Sprawdzić i wyregulować linkę hamulca silnika, według procedury opisanej w instrukcji obsługi.

Jeżeli występujący problem nie jest tutaj opisany, prosimy o kontakt z wyznaczonymi centrami serwisowymi lub firmą Texas A/S.

Remedierea defectiunilor

Dificultatea de pornire		
Problemă	Cauză	Soluție
Dificultate generală de pornire	<ul style="list-style-type: none"> Procedură greșită de pornire 	<ul style="list-style-type: none"> Respectați cu precizie instrucțiunile de pornire din manual.
Cablul de pornire este foarte strâns (nu va porni)	<ul style="list-style-type: none"> Mânerul de frână nu este activat Mașina este așezată în iarba înaltă 	<ul style="list-style-type: none"> Activați mânerul de frână și trageți cablul de demarare. Mutați mașina din iarba înaltă și repetați procedura de pornire. Setați ajustarea înălțimii în cea mai înaltă poziție, astfel încât cuțitul să fie ridicat liber din iarbă.
Mașina nu va porni în cazul în care cablul de demarare sau butonul electric de pornire este apăsat (sau demarorul "face clic" când se încearcă o pornire electrică)	<ul style="list-style-type: none"> Mânerul de frână nu este activat Firele nu sunt conectate la baterie Cablul de frână este ajustat incorect Mașina stă în iarba înaltă Motorul nu este pregătit înainte de pornire 	<ul style="list-style-type: none"> Activați mânerul de frână al motorului și apăsați butonul electric de pornire. Verificați dacă sunt conectate firele de la baterie la motor și butonul de start. Ajustați cablul de frână al motorului, respectând instrucțiunile din manual. Mutați mașina din iarba înaltă pentru a o porni. Înclinați mașina când pornește. Setați reglarea în înălțime în poziția cea mai înaltă, astfel încât cuțitul să funcționeze liber. Împingeți pompa Primer de 1-3 ori înainte de pornire.
Nicio scânteie de aprindere (nu poate porni)	<ul style="list-style-type: none"> Maneta de șoc nu este în poziția corectă Nu mai este benzină în rezervorul de combustibil Benzina este mai veche de 3 luni Capacul bujiei este slăbit Bujia este umedă sau murdară Spațiu incorect între bujia și electrod Filtrul de aer este murdar sau defect 	<ul style="list-style-type: none"> Mutați maneta de șoc într-o poziție diferită. Verificați și umpleți rezervorul de combustibil cu benzină. Goliți rezervorul de combustibil și carburatorul de benzină veche și umpleți cu benzină nouă. Verificați dacă acest capac este atașat ferm la bujie. Verificați dacă nu există murdărie pe bujie, respectând instrucțiunile din manual. Verificați și ajustați spațiul bujiei, respectând instrucțiunile din manual. Alternativ, înlocuiți bujia. Verificați filtrul de aer dacă este murdar și curățați-l, respectând instrucțiunile din manual.
Mașina de tuns iarba pornește, dar funcționează neuniform		
Problemă	Cauză	Soluție
Turații insuficiente ale motorului	<ul style="list-style-type: none"> Maneta este în poziția "Choke" Maneta de accelerație este setată pentru "Turtle" 	<ul style="list-style-type: none"> Setați maneta în poziția "Run". Setați maneta de accelerație pentru "Rabbit".
Roțile din spate nu trag sau numai în mică măsură	<ul style="list-style-type: none"> Cablul de ambreiaj este prea strâns/slab Clichețele din roțile din spate sunt uzate 	<ul style="list-style-type: none"> Ajustați cablul de ambreiaj, respectând instrucțiunile din manual. Înlocuiți clichețele.
Motorul funcționează neregulat și/sau performanța sa se reduce pe măsură ce lucrați	<ul style="list-style-type: none"> Capacul bujiei este slăbit Bujia este murdară Spațiu incorect între bujia și electrod Filtrul de aer este murdar sau defect Evaporarea combustibilului în carburator Eliberați cablul clapetei de accelerație Murdărie în carburator 	<ul style="list-style-type: none"> Verificați dacă acest capac este atașat ferm la bujie. Verificați dacă bujia este curată și nu este deteriorată, respectând instrucțiunile din manual. Verificați și ajustați spațiul bujiei, respectând instrucțiunile din manual. Verificați filtrul de aer dacă este murdar și curățați-l, respectând instrucțiunile din manual. Așteptați câteva minute, apoi încercați să porniți din nou. Strângeți cablul clapetei de accelerație, respectând instrucțiunile din manual. Curățați carburatorul.
Motorul nu se oprește		
Problemă	Cauză	Soluție
Mașina nu se oprește după 5 secunde	<ul style="list-style-type: none"> Cablul de frână al motorului funcționează prea strâns 	<ul style="list-style-type: none"> Verificați și ajustați cablul de frână al motorului, respectând instrucțiunile din manual.

Dacă problema dvs. nu este descrisă mai sus, vă rugăm să contactați un centru de service aprobat sau Texas A/S.

Трудности при запуске		
Проблема	Причина	Решение
Общие трудности при запуске	<ul style="list-style-type: none"> Неправильно выполнен запуск 	<ul style="list-style-type: none"> В точности следуйте указаниям руководства по эксплуатации для запуска.
Пусковой трос тяжело вытягивается (двигатель не запускается)	<ul style="list-style-type: none"> Рукоять торможения не активирована Машина стоит в высокой траве 	<ul style="list-style-type: none"> Активируйте рукоять торможения и потяните пусковой трос. Уберите машину из высокой травы и повторите попытку. Установите регулировку высоты в самое верхнее положение, чтобы поднять лезвие над травой.
Машина не запускается при натяжении пускового троса или нажатии кнопки электрического пуска (или стартер "щелкает" при попытке электрического пуска)	<ul style="list-style-type: none"> Рукоять торможения не активирована Провода не подсоединены к аккумулятору Трос торможения двигателя неправильно отрегулирован Машина стоит в высокой траве 	<ul style="list-style-type: none"> Активируйте рукоять торможения и нажмите кнопку электрического пуска. Проверьте подключение кабелей от аккумулятора к двигателю и кнопке пуска. Отрегулируйте трос торможения двигателя, следуя инструкциям руководства по эксплуатации. Уберите машину из высокой травы, чтобы запустить ее. Наклоните машину при запуске. Установите регулировку высоты в самое верхнее положение, чтобы лезвие могло свободно вращаться.
Двигатель не был запущен перед запуском	<ul style="list-style-type: none"> Неправильное положение воздушной заслонки 	<ul style="list-style-type: none"> Перед запуском нажмите на пусковой насос 1-3 раза. Переведите рычаг воздушной заслонки в другое положение.
Закончился бензин в топливном баке	<ul style="list-style-type: none"> Закончился бензин в топливном баке Бензину больше 3 месяцев 	<ul style="list-style-type: none"> Проверьте и наполните бензином топливный бак. Слейте старый бензин из топливного бака и карбюратора и залейте новый. Проверьте подключение кабелей от аккумулятора к двигателю и кнопке пуска.
Отсутствует зажигание (не включается)	<ul style="list-style-type: none"> Колпачок свечи зажигания расшатан Свеча зажигания отсырела или запачкана 	<ul style="list-style-type: none"> Убедитесь, что колпачок прочно соединен со свечой зажигания. Убедитесь в отсутствии грязи на свече зажигания, следуя инструкциям руководства по эксплуатации.
Неправильный зазор между свечой зажигания и электродом	<ul style="list-style-type: none"> Неправильный зазор между свечой зажигания и электродом 	<ul style="list-style-type: none"> Проверьте и отрегулируйте зазор свечи зажигания, следуя инструкциям руководства по эксплуатации. Можно также заменить свечу зажигания.
Воздушный фильтр запачкан или поврежден	<ul style="list-style-type: none"> Воздушный фильтр запачкан или поврежден 	<ul style="list-style-type: none"> Проверьте, не запачкан ли воздушный фильтр, и очистите его, следуя инструкциям руководства по эксплуатации.
Газонокосилка запускается, но работает неравномерно		
Проблема	Причина	Решение
Недостаточная скорость двигателя	<ul style="list-style-type: none"> Рычаг в положении "Choke" (заглушено). Рычаг дросселя установлен на "Черепашу" 	<ul style="list-style-type: none"> Установите рычаг в положение "Run" (работает). Установите рычаг дросселя на "Кролика".
Задние колеса не вращаются или вращаются очень слабо	<ul style="list-style-type: none"> Трос сцепления слишком туго/легко ходит Храповики задних колес изношены 	<ul style="list-style-type: none"> Отрегулируйте трос сцепления, следуя инструкциям руководства по эксплуатации. Замените храповики.
Двигатель работает нестабильно и/или со временем начинает работать хуже	<ul style="list-style-type: none"> Колпачок свечи зажигания расшатан Свеча зажигания запачкана Неправильный зазор между свечой зажигания и электродом Воздушный фильтр запачкан или поврежден 	<ul style="list-style-type: none"> Убедитесь, что колпачок прочно соединен со свечой зажигания. Убедитесь в отсутствии грязи и трещин на свече зажигания, следуя инструкциям руководства по эксплуатации. Проверьте и отрегулируйте зазор свечи зажигания, следуя инструкциям руководства по эксплуатации. Проверьте и отрегулируйте зазор свечи зажигания, следуя инструкциям руководства по эксплуатации. Проверьте, не запачкан ли воздушный фильтр, и очистите его, следуя инструкциям руководства по эксплуатации. Подождите несколько минут и повторите попытку. Зафиксируйте трос дросселя, следуя инструкциям руководства по эксплуатации. Почистите карбюратор.
Двигатель не останавливается		
Проблема	Причина	Решение
Машина не останавливается через 5 секунд	<ul style="list-style-type: none"> Трос торможения двигателя ходит слишком туго 	<ul style="list-style-type: none"> Проверьте и отрегулируйте трос двигателя, следуя инструкциям руководства по эксплуатации.

Если вы не нашли описание своей проблемы выше, обратитесь в авторизованный сервисный центр или в компанию Texas A/S.

Problemen oplossen

Moeilijk te starten		
Probleem	Oorzaak	Oplossing
Over het algemeen moeilijk te starten De startkabel zit erg strak (start niet)	<ul style="list-style-type: none"> • Verkeerde startprocedure • De remhendel wordt niet geactiveerd • Het apparaat staat in hoog gras 	<ul style="list-style-type: none"> • Volg de startinstructies in de handleiding nauwgezet. • Activeer de remhendel en trek aan het startkoord. • Verplaats het apparaat uit het hoge gras en herhaal de startprocedure. • Stel de hoogte in op de hoogste stand, zodat het mes vrijkomt van het gras.
Het apparaat start niet als aan het startkoord wordt getrokken of op de elektrische startknop wordt gedrukt (of de starter "klikt" bij een poging tot een elektrische start)	<ul style="list-style-type: none"> • De remhendel wordt niet geactiveerd • De draden zijn niet verbonden met de accu • De remkabel is onjuist ingesteld • Het apparaat staat in hoog gras • Motor wordt niet gevuld voor het starten • De choke staat niet in de juiste stand • Geen benzine meer in de brandstoftank • De benzine is meer dan 3 maanden oud 	<ul style="list-style-type: none"> • Activeer de motorremhendel en druk op de elektrische startknop. • Controleer of de draden verbonden zijn van de accu naar de motor en de startknop. • Stel de motorremkabel bij volgens de instructies in de handleiding • Verplaats het apparaat uit het hoge gras om het te starten. • Kantel het apparaat bij het starten. • Zet de hoogte-instelling op de hoogste stand, zodat het mes vrij kan draaien. • Druk vóór het starten 1-3 op de primer. • Zet de chokehendel in een andere stand. • Controleer en vul de brandstoftank met benzine. • Laat oude benzine weglopen uit de brandstoftank en carburateur en vul deze met nieuwe benzine.
Geen ontstekingsvonk (start niet)	<ul style="list-style-type: none"> • De bougiekap zit los • De bougie is vochtig of vuil • Teveel afstand tussen de bougie en de elektrode • Het luchtfilter is vies of functioneert niet 	<ul style="list-style-type: none"> • Controleer op de dop stevig vastzit aan de bougie. • Controleer of er geen vuil op de bougie zit volgens de instructies in de handleiding. • Controleer de afstand tot de bougie en pas deze aan volgens de instructies in de handleiding. Verwijder eventueel de bougie. • Controleer het luchtfilter op vuil en maak het schoon volgens de instructies in de handleiding.
De maaier start, maar loopt niet gelijkmatig		
Probleem	Oorzaak	Oplossing
Onvoldoende omwentelingen van de motor De achterwielen trekken niet, of maar een klein beetje De motor loopt niet gelijkmatig en/of zijn prestaties worden tijdens het maaien minder	<ul style="list-style-type: none"> • Hendel staat in de "Choke" stand • De gashendel staat op "Turtle" • De koppelingkabel zit te strak/te los • De lagers in de achterwielen zijn versleten • De bougiekap zit los • De bougie is vuil • Teveel afstand tussen de bougie en de elektrode • Het luchtfilter is vies of functioneert niet • Benzine verdampt in de carburateur • Losse gaskabel • Vuil in de carburateur 	<ul style="list-style-type: none"> • Zet de hendel in de "Run"-stand. • Zet de gashendel op "Rabbit". • Pas de koppelingkabel aan volgens de instructies in de handleiding. • Vervang de lagers. • Controleer op de dop stevig vastzit aan de bougie. • Controleer of de bougie schoon en niet beschadigd is volgens de instructies in de handleiding. • Controleer de afstand tot de bougie en pas deze aan volgens de instructies in de handleiding. • Controleer het luchtfilter op vuil en maak het schoon volgens de instructies in de handleiding. • Wacht een aantal minuten en probeer opnieuw te starten. • Draai de gaskabel strakker volgens de instructies in de handleiding. • Maak de carburateur schoon.
De motor stopt niet		
Probleem	Oorzaak	Oplossing
Het apparaat stopt niet na 5 seconden	<ul style="list-style-type: none"> • De motorremkabel draait te strak 	<ul style="list-style-type: none"> • Controleer de motorremkabel en stel deze bij volgens de instructies in de handleiding.

Als uw probleem hierboven niet is beschreven, neemt u dan contact op met een goedgekeurd service centre of met Texas A/S.

Ricerca guasti

Difficoltà nell'avviamento		
Problema	Causa	Soluzione
Generalmente difficile da avviare	<ul style="list-style-type: none"> Procedura di avviamento errata Il manubrio del freno non viene attivato La macchina è posizionata in erba alta 	<ul style="list-style-type: none"> Seguire le istruzioni di avviamento contenute nel manuale passo per passo. Attivare il manubrio del freno e tirare la corda di avviamento. Muovere la macchina dall'erba alta e ripetere la procedura di avvio. Impostare la regolazione di altezza nella posizione più alta, in modo che la lama venga liberata dall'erba.
La macchina non si avvierà quando la corda di avviamento è tirata, o il bottone di avviamento elettrico è premuto (o l'avviatore "clicca" quando tenta un avviamento elettrico)	<ul style="list-style-type: none"> Il manubrio del freno non viene attivato I cavi non sono collegati alla batteria, il cavo freno è regolato erratamente La macchina si trova in erba alta Il motore non è adescato prima dell'avviamento L'aria non è nella posizione corretta Non c'è più benzina nel serbatoio del carburante La benzina ha più di 3 mesi 	<ul style="list-style-type: none"> Attivare il manubrio freno motore e premere il pulsante di avviamento elettrico. Controllare che i cavi siano collegati dalla batteria al motore e al pulsante di avviamento. Regolare il cavo del freno del motore, secondo le istruzioni contenute nel manuale. Muovere la macchina dall'erba alta per avviarla. Ribaltare la macchina all'avvio. Impostare la regolazione di altezza nella posizione più alta, in modo che la lama possa girare libera. Premere il primer 1-3 volte prima di avviare. Muovere la leva dell'aria ad un livello diverso. Controllare e riempire il serbatoio carburante con la benzina. Svuotare il serbatoio carburante e il carburatore dalla vecchia benzina, e riempirlo con la nuova benzina.
Nessuna scintilla di accensione (impossibile avviare)	<ul style="list-style-type: none"> Il tappo della candela è allentato La candela è umida o sporca Spazio errato tra candela ed elettrodo Il filtro dell'aria è sporco o difettoso 	<ul style="list-style-type: none"> Controllare che il coperchio sia attaccato fermamente alla candela. Controllare che non ci sia sporco nella candela, seguendo le istruzioni riportate nel manuale. Controllare e regolare lo spazio della candela, seguendo le istruzioni riportate nel manuale. In alternativa, rimpiazzare la candela. Controllare che nel filtro dell'aria non ci sia sporco e, se necessario pulirlo, seguendo le istruzioni riportate nel manuale.
Il tosaerba si avvia, ma funziona in modo non uniforme		
Problema	Causa	Soluzione
Giri del motore insufficienti	<ul style="list-style-type: none"> La leva è nella posizione "Choke" La leva comando gas è impostata nella posizione "Tartaruga" 	<ul style="list-style-type: none"> Impostare la leva nella posizione "Run". Impostare la leva comando gas nella posizione "Lepre".
Le ruote posteriori non trainano, o solo poco	<ul style="list-style-type: none"> Il cavo della frizione è troppo stretto / troppo lento I denti di arresto nelle ruote posteriori sono usurati 	<ul style="list-style-type: none"> Regolare il cavo della frizione, secondo le istruzioni contenute nel manuale. Sosostituire i denti di arresto.
Il motore funziona in modo irregolare e/o la sua performance è insufficiente durante l'utilizzo	<ul style="list-style-type: none"> Il tappo della candela è allentato La candela è sporca Spazio errato tra candela ed elettrodo Il filtro dell'aria è sporco o difettoso Evaporazione di carburante nel carburatore Cavo acceleratore allentato Sporco nel carburatore 	<ul style="list-style-type: none"> Controllare che il coperchio sia attaccato fermamente alla candela. Controllare che la candela non sia sporca e, se necessario pulirla, seguendo le istruzioni riportate nel manuale. Controllare e regolare lo spazio della candela, seguendo le istruzioni riportate nel manuale. Controllare che nel filtro dell'aria non ci sia sporco e, se necessario pulirlo, seguendo le istruzioni riportate nel manuale. Aspettare alcuni minuti e poi riavviare. Serrare il cavo dell'acceleratore, secondo le istruzioni contenute nel manuale. Pulire il carburatore.
Il motore non si ferma		
Problema	Causa	Soluzione
La macchina non si ferma dopo 5 secondi	<ul style="list-style-type: none"> Il cavo del freno del motore è troppo serrato 	<ul style="list-style-type: none"> Controllare e regolare il cavo del freno del motore, secondo le istruzioni contenute nel manuale.

Se il tuo problema non è tra quelli descritti qui sopra, prega contatta un centro servizi approvato o Texas A/S.

Sorun Giderme:

Çalıştırma sorunu		
Sorun	Sebebi	Çözüm
Makina çalışmıyor	<ul style="list-style-type: none">Yanlış çalıştırma işlemi	<ul style="list-style-type: none">Kullanım kitapçığında belirtilen adımları eksiksiz uygulayın
Başlatma kablosu çok sıkı (Başlatma olmuyor)	<ul style="list-style-type: none">Fren gidonu çalışmıyorMakina yüksek çimlerde kullanılmıř	<ul style="list-style-type: none">Fren gidonunu devreye alın ve başlatma kablosunu çekinMakinayı yüksek çimlerden uzaklaştırın ve başlatma işlemi tekrarlayın.
Çalıştırma kablosu çekildiğinde veya marř düğmesine basıldığında makine çalışmıyor (veya marřa basıldığında "klik" sesi geliyor")	<ul style="list-style-type: none">Fren gidonu çalışmıyorKablolar aktüye bağlanmamıřFren kablo ayarı hatalı yapılmıřMakina yüksek çimlerde duruyorMotora çalıştırılmadan önce yakıt pompalanmamıřJikle doğru konumda deęilYakıt deposunda benzin yokDepodaki yakıt,3 aydan daha eski	<ul style="list-style-type: none">Motor fren gidonunu devreye alın ve marř düğmesine basın.Aküden motora ve başlatma düğmesine kabloların bağlandığını kontrol edin.Motor fren kablosunu ayarlayın, kullanıcı el kitabındaki talimatları takip edin.Makinayı çalıştırmak için yüksek çimlerden uzaklaştırın.Bıçağın rahat çalışabilmesi için yükseklik ayarını en yüksek konuma getirinÇalıştırmadan önce yakıt pompasına 1-3 defa basın.Jikle kolunu farklı bir konuma getirin.Yakıt deposunu kontrol edin,gerekirse benzin doldurun.Yakıt deposu ve karbüratördeki eski yakıtı boşaltın ve yeni yakıt doldurun.
Ateşleme olmuyor (çalıştırma yapılamıyor)	<ul style="list-style-type: none">Buji başlığı gevşekBuji nemli veya kirlıBuji ve elektrot arasındaki boşluk hatalıHava filtresi kirlı veya arızalı	<ul style="list-style-type: none">Buji başlığının bujiye sıkıca takıldığını kontrol edin.Bujide kir ve toz olmadığını kontrol edin,kullanıcı el kitabındaki talimatları takip edin.Buji boşluğunu kontrol edin,gerekirse ayarlayın,kullanıcı el kitabındaki talimatları takip edin. Alternatif olarak bujiyi deęiřtirin.Hava filtresinin kirlı olup olmadığını kontrol edin,gerekirse temizleyin,kullanıcı el kitabındaki talimatları takip edin.
Çim biçme makinası başlatılıyor, fakat düzensiz çalışıyor		
Sorun	Sebebi	Çözüm
Yetersiz motor devri	<ul style="list-style-type: none">Kol, "jikle" konumundaGaz kolu "kaplumbaęa "konumuna ayarlanmıř.	<ul style="list-style-type: none">Kolu "çalışma" konumuna getirin.Gaz kolunu "tavřan" konumuna getirin.
Arka tekerlek hareket etmiyor, veya çok az hareket ediyor	<ul style="list-style-type: none">Arka tekerlekteki pinyon diřli aşınmıř	<ul style="list-style-type: none">Debriyaj kablosunu ayarlayın,kullanıcı el kitabındaki talimatları takip edinPinyon diřlileri deęiřtirin..
Motor düzensiz çalışıyor ve/veya çalışırken performansı düşüyor	<ul style="list-style-type: none">Buji başlığı gevşekBuji kirlıBuji ve elektrot arasındaki boşluk hatalıHava filtresi kirlı veya arızalıKarbüratördeki yakıtın buharlařmasıGevşek gaz koluKarbüratördeki kir	<ul style="list-style-type: none">Buji başlığının bujiye sıkıca takıldığından emin olun..Bujinin temiz ve saęlam olduęuna emin olun,kullanıcı el kitabındaki talimatları takip edin.Buji boşluğunu kontrol edin,gerekirse ayarlayın,kullanıcı el kitabındaki talimatları takip edin .Hava filtresinin kirlı olup olmadığını kontrol edin,gerekirse temizleyin,kullanıcı el kitabındaki talimatları takip edin.Birkaç dakika bekleyin ve yeniden çalıştırmayı deneyin.Gaz kablosunu sıkın,kullanıcı el kitabındaki talimatları takip edin.Karbüratörü temizleyin.
Motor Durmuyor		
Sorun	Sebebi	Çözüm
Makina 5 saniye sonra durmuyor	<ul style="list-style-type: none">Motor fren kablosu çok sıkı ayarlanmıř.	<ul style="list-style-type: none">Motor fren kablosunu kontrol edin,gerekirse ayarlayın,kullanıcı el kitabındaki talimatları takip edin.

Sorununuz yukarıdakilerden biri deęilse, lütfen onaylı bir servis merkezine veya Texas A/S'ye bavurunuz

EU Overensstemmelseserklæring
EC Certificate of conformity
EU-Konformitätserklärung
Déclaration de conformité EU
Deklaracja zgodności EU
Declarația de conformitate EU
EU Certificaat van Conformiteit
Certificato di conformità UE

DK
GB
DE
F
PL
RO
NL
IT



Fabrikant • Manufacturer • Hersteller • Fabricant • Producent • Producător • fabrikant • Produttore

Texas Andreas Petersen A/S

Erklærer herved at materiel • Hereby certifies that the following • Bescheinigt hiermit das die nachfolgenden • Certifie ici que
• Niniejszym zaświadcza, że niżej wymieniona • Prin prezenta declar că materialul • Verklaart hierbij dat het navolgende •
Con la presente certifica che il seguente

Plæneklipper • Lawn mower • Rasenmäher • La tondeuse à gazon • Kosiarka • Mașină de tuns gazon • Maaier • Tosaerba

ZT 5110 TR/W - ZT 5110 TR/WE - ZT 5120 TR/W - ZT 5140 TR/W - ZT 5150 TR/WE - ZT 5160 TR/WE

Er fremstillet i overensstemmelse med følgende direktiver • Is in compliance with the specifications of the machine directive
and subsequent modifications • Steht im Einklang mit den folgenden Richtlinien • Est fabriqué en conformité avec les
directives suivantes • Zgodność z wymaganiami dyrektywy maszynowej następujące • In conformitate cu directivele
următorul text i • in overeenstemming is met de specificaties van de machinerichtlijn en latere aanpassingen • È conforme
alle specifiche della direttiva sulle macchine e successive modifiche

2006/42/EC - 2014/30/EU - 2000/14/EC amended by 2005/88/EC

Overensstemmelsesvurdering procedure i henhold til bilag I • Conformity assessment procedure according to Annex I •
Konformitätsbewertungsverfahren nach Anhang I • Procédure d'évaluation de la conformité conformément à l'annexe I •
Procedura oceny zgodności zgodnie z załącznikiem I • Procedura de evaluare a conformității în conformitate cu anexa I •
Conformiteits assessment-procedure conform Annex I • Procedura di valutazione della conformità secondo l'allegato I

2006/42/EC

Materiellet er udført i overensstemmelse med følgende standarder • Conforms with the following standards • In
Übereinstimmung mit den folgende Standards • Conformément aux normes suivantes • Jest zgodna z następującymi
normami • Echipament se face în conformitate cu următoarele standarde • Conforme ai segenti standard

**EN ISO 14982: 2009
EN ISO 5395-1: 2013
EN ISO 5395-2: 2013**

Serial numbers: 2401880001 - 2612999999

Guaranteed L_{WA}	Measured L_{WA}	L_{pA}
98 dB(A)	95.38 dB(A)	84.4 dB(A)

Texas Andreas Petersen A/S
Knullen 22 • DK-5260 Odense S

Responsible for documentation
Johnny Lolk

25.09.2023

Johnny Lolk
Managing Director